



## Bibliyografya Notisi

---

SİREL (KILIÇ), Hülya

523.72

697.1

1991. Yapılarda Güneş Denetimine İlişkin Problemlerin Çözülmesinde Gölge Eğrileri Yönteminin Kullanılması.

Yıldız Üniversitesi, Mimarlık Fakültesi Baskı İşliğı, 1991

Metinde 48 Şekil, 6 Kroki. 101 Sayfa.

Yıldız Üniversitesi Yayın No: 209

Yıldız Üniversitesi Mimarlık Fakültesi Yayınları, Sayı: 90.007

---



## **BÖLÜMLER**

### ÖNSÖZ

1. GİRİŞ.....	1
1.1. Güneş Denetiminin Gerekliği	2
1.2. Gölge Eğrileri Yöntemi Ve Zaman Konusuna Kısa Bir Bakış	4
2. GÖLGE EĞRİLERİ YÖNTEMİ İLE BASİT ALIŞTIRMALAR.....	5
2.1. Çubuk Problemleri	5
2.2. Duvar Problemleri	14
2.3. Karışık Problemler	18
3. GÖLGE EĞRİLERİ YÖNTEMİ İLE YAPI GÖLGELERİNİN ÇİZİMİ .....	30
3.1 . Düz Yerlerde Yapı Gölgesi Çizimi	30
3.2. Eğimli Yerlerde Gölge Çizimi	31
3.3. Yapıların Birbirine Gölge Atma Durumlarının İncelenmesi	36
4. YAPILARDA GÜNEŞ DENETİMİ İLE İLGİLİ İNCELEME .....	41
4.1. Açık Alanda Tek Ve İki Yanında Bitişik Yapılar Bulunan Bir Yolun Yanında Yer Alan Yapılarda Güneşlenme Durumlarının İncelenmesi	43
4.2. Açık Alanda Tek Bir Yapıda Yer Alan Bir İç Mekanda Güneş Işıklarının Etkisinin Araştırılması	68
4.3. Bir Yolun Yanında Bulunan Bitişik Düzen Yerleşimlerde Yer Alan İç Mekanlarda Güneş Işıklarının Etkilerinin Araştırılması	75
4.4. Güneş Işıklarının İç Mekanlara Girişinin Engellenmesi	85
5. GÜNEŞ YÖRÜNGESİ TEMEL ÇİZİMLERİNDEN YARARLANILMASINI GEREKTİREN PROBLEMLER .....	91
6. ZAMAN DENKLEMİ ÇİZELGESİ.....	96

## **ÖNSÖZ**

Bu yayın, Gölge Eğrileri Yöntemini açıklamak ya da anlatmak amacıyla değil, bu yöntemi kullanarak birtakım mimari problemlerin nasıl çözüldüğünü göstermek amacıyla hazırlanmıştır. Bilindiği gibi bu yöntem, Prof. Şazi SİREL tarafından ortaya konulmuş olup, gerekli açıklamalar “Yapılarda Güneş Düzenlemesi için Gölge Eğrileri Yöntemi” adlı yayında verilmiştir. Bu yöntemi öğrenen bir kişinin, kendi kendine alıştırma yapıp, ulaştığı çözümün doğruluğunun denetlenmesine olanak sağlayan bu yayında bir yapıda güneş denetimine ilişkin incelemenin nasıl yapılacağı da verilmiştir.

Ancak yapıların mimari biçimlenişi ve buna bağlı olarak karşılaşılabilecek problemler sonsuz denecek kadar değişkendir. Bu nedenle her tür problemin çözümünü veren bir yayın ortaya koymak pek olanaklı değildir. Ama Gölge Eğrileri Yöntemi, iyi kavranılması koşuluyla, her tür mimari problemin çözümüne olanak sağlar. (Çok az sayıda problemde, Prof. Şazi SİREL’in Güneş Yörüngeleri Temel Çizimleri’nden yararlanmak gerekmektedir.) Bu yöntemin özellikle mimarlara yönelik olduğunu, mimarların alışılmış çalışma düzenlerine ve biçimlerine çok uygun bir nitelik gösterdiğini anımsatmakta yarar vardır.

Mart 1989, İSTANBUL

Dr. Hülya KILIÇ SİREL



## 1. GİRİŞ

Yapı kabuğunda güneş denetimine ilişkin çalışmalar yapılırken belli bir yöntem izlenir. Güneşin günlük ve yıllık devinimleri değişkenlik gösterdiğinden, ayrıca güneş ışınlarının etkisi yerin enlemlerine göre değiştiğinden bir yöntemin sağlıklı sonuç vermesi biraz zor olabilir. Bu konuda geliştirilmiş ve zorluk derecesi farklı pek çok yöntem vardır. Bu yöntemlerin önemli bir bölümünde, belli enlemler için geliştirilmiş olan diyagramlar kullanılmaktadır. Bu diyagramlar Türkiye sınırları içindeki enlemlere uymamaktadır. Yöntemlerin bir bölümünde de diyagramlar ölçeksizdir. Bu da kullanımlarında zorluk çıkarmaktadır.

Bu yöntemler arasında yer alan Gölge Eğrileri Yöntemi bu açılarından önemlidir. Çünkü bu yöntemde ölçekli diyagramlar üzerinde çalışılmaktadır; bu diyagramlar Türkiye için geçerlidir ve mimari çalışma biçimine, mimarın düşünce yapısına uygundur. Bu yöntemle çalışan bir mimar, klasik çizim aletleri dışında bir araca gereksinim duymaz. Ayrıca bu yöntem kullanılarak, mimaride güneş denetimine ilişkin her tür problem çözülebilir.

Yayının bundan sonraki bölümlerinde güneş denetiminin gerekliliğiyle ilgili açıklamaların ve Gölge Eğrileri Yöntemi ile zaman konusunda kısa bir anımsatmanın ardından, Gölge Eğrileri Yönteminden yararlanarak çözülmüş birtakım problemler yer alacaktır.

## 1.1. GÜNEŞ DENETİMİNİN GEREKLİLİĞİ

Pek çok deęişik durumda, yapı kabuęunda güneş ışınlarından korunmaya ya da yararlanmaya yönelik çalışma yapılması gerekir. Bu çalışmada yapı kabuęunun gereçsel nitelięi önem kazanır. Bu açıdan yapı kabuęu iki grupta ele alınabilir:

- 1) Saydam yapı kabuęu
- 2) Saydam olmayan yapı kabuęu

### SAYDAM YAPI KABUĘU

Saydam yapı kabuęu, yapı kabuęunun cam olan bölümüdür. Bu bölüme, yani bildiğimiz adi pencere camına gelen güneş ışınları deęişik oranlarda yansır, yutulur ve geçer. Camdan, dalga boyu 300 nm ile 2800 nm arasında olan ışınlar, deęişik oranlarda geçer. Görünür ışınların yani ışığın yaklaşık %90'ı camdan geçer. Ancak bu oran, gelen ışığın cam yüzeyin normali ile yaptığı açıya baęlı olarak deęişir. Gelen ışığın cam yüzeyin normali ile yaptığı açı büyüdükçe, yansıyan ışık artarak %100'e yaklaşır. Bu açı küçüldükçe geçen ışık artar, yansıyan ışık azalır. Bundan anlaşılacağı gibi, ışığın yüzeylere geliş açısı önemlidir.

Cam yüzeyden hacme giren güneş ışığının büyük bir bölümü hacimde yer alan yüzeylerde yutulur, geri kalan bölümü yansır. Bu ilk yansıma sonrası ışık, art arda yansımalar sonucunda yutulur. Yutulan ışık erkesi, büyük oranda ısı erkesine dönüşür ve iç hacimdeki yüzeylerin sıcaklıkları 1°~2° C, en fazla 3°~4° C artar. Bunun sonucunda yüzey sıcaklığı, ortam sıcaklığının üzerine çıkar ve yüzeylerden ortama ışınım yoluyla ısı yayımlanmaya başlar. Bu ısı ışınları, dalga boyları 2800 nm'den büyük olduęu için, camdan dışarı çıkamazlar. Ser (limonluk) etkisi dediğimiz bu olay sonucunda, hacimde ısı birikir, ortam sıcaklığı artar.

Hacimlerde ser etkisinin oluşması kimi zaman istenir kimi zaman istenmez. Her iki durumda da güneş denetimi gerekir. İç mekanlarda, belli bir zaman diliminde ser etkisi oluşması istenmiyorsa, bunu önlemenin tek yolu güneş ışığını cam yüzeye gelmeden durdurmaaktır. Bunun için de cam yüzeyin dışa bakan yanına saçak, yatay ve düşey güneş kırınlar ya da kafes denilen yatay ve düşey güneş kırınların birlikte kullanıldığı düzenler eklenir. Bu güneş kırınların boyutlarının ve açılarının saptanması için güneş ışınlarının geliş doğrultularının bilinmesi gerekir. Güneş ışığının hacim içinde yarattığı bir olumsuz etki de IŞIKLILIK KARŞITLIĞI'dır. Hacimde dolaysız güneş ışığının geldięi bölgelerdeki aydınlık düzeyi, ortalama 30.000-40.000 lx'e kadar yükselir. Dolaysız güneş ışığının ulaşamadığı yerlerdeki ortalama aydınlık düzeyi, bu deęerin çok altında, örneğin bir derslikte ortalama 300-400 lx olur. Bunun sonucunda yansıtma çarpanı bölgelere göre deęişiklik göstermeyen bir yüzey üzerinde, doğrultulu güneş ışığının geldięi bölümün ışıklılığı, öteki bölümün ışıklılıęının 100 katına ulaşır. Eęer doğrultulu güneş ışığını alan bölümün yansıtma çarpanı öteki bölümün yansıtma çarpanından yüksekse bu ayırım artar, düşükse azalır. Ancak her üç durum da bu iki alan arasında çok yüksek ışıklılık karşıtlığı oluşur. Görme bozukluęu yaratan bu etkiden kaçınılması için, dolaysız güneş ışığının iç mekanlara girişi önlenmelidir.

### **SAYDAM OLMAYAN YAPI KABUĞU (Duvarlar)**

Güneş ışığı yapı kabuğunun dış yüzeyine geldiğinde belli oranda yutulur, belli oranda yansır. Yansıma ve yutulmanın oranı yapı yüzeyinin renginin açıklığına, koyuluğuna bağlıdır. Açık renkli yüzeyler ışığı çok, koyu renkli yüzeyler ise az yansır. Işık erkesinin yutulan bölümü büyük oranda ısı erkesine dönüşür. Koyu renkli yüzeylerde ışık çok yutulduğundan, ısıya dönüşüm daha fazladır; bu nedenle koyu renkli yüzeyler daha çok ısınır. Tersine, açık renkli yüzeylerde ışık az yutulduğundan, ısı erkesine dönüşen ışık erkesi azalır, dolayısıyla bu yüzeydeki sıcaklık artışı daha az olur.

Güneş ışığının yapı yüzeylerinde yutulmasını ve yapı yüzeylerinin ısınmasını, yüzey rengi kadar etkileyen başka etkenler de vardır. Bunlar güneş ışığının geliş doğrultusu ile yapının konumudur. Güneş ışığının, yapı yüzeyinin normali ile yaptığı açı küçüldükçe yutulan ışık oranı artar. Bu durumda gelen ışığın ısı erkesine dönüşen bölümü, buna bağlı olarak da yüzey sıcaklığı artar. Bu açı büyüdüğünde yutulan ışık azalacağından, yüzey sıcaklığındaki artış az olur.

Güneş ışığının yüzeylere etkisinde yapının konumu da önemlidir. Bu konu bir oranda bir önceki etki ile benzer gibi görünse de birtakım ayrımlar vardır. Burada yapı yüzeylerinin baktığı yöne göre güneşlenme süreleri ve bu süreyi içeren zaman bölümü yani süre, başlangıç ve bitiş saatleriyle önem kazanır. Örneğin tam doğuya ve tam batıya bakan iki yapı yüzünün yıllık güneşlenme süreleri eşittir. Ancak doğu yüzünün güneş görmeye başladığı saatlerde toprak ve hava henüz ısınmamıştır. Bu nedenle yapı yüzeyindeki sıcaklık artışında, güneşin etkisi, batı yüzünde doğu yüzüne oranla daha fazladır. Çünkü batı yüzünün güneş görmeye başladığı saatlerde hava sıcaklığı artmış, buna bağlı olarak da yapı yüzünde belli bir sıcaklık artışı gerçekleşmiş olacaktır. Ayrıca dış hava sıcaklığının en yüksek düzeye ulaştığı saatler öğleden sonraki saatlerdir. Buna bir de güneş ışığının ısıtıcı etkisi eklenince yapının batı yüzü, doğu yüzünden çok daha fazla ısınacaktır.

Güneş ışığının etkisiyle yapı kabuğunun dış yüzeylerinde oluşan sıcaklık artışının iç yüzeyleri etkilemesinde, kullanılan gerecin yapısı ve kalınlığı önem kazanır. Bu etkinin güneş ışığıyla doğrudan olmasa da dolaylı olarak ilgisi vardır. İç hacimlerde, iç yüzey sıcaklıklarını dengelemek için yapı kabuğunun güneş ışığından çok etkilenen bölümlerinde kullanılan gereç, az etkilenen bölümlerinde kullanılanlardan farklı özellik taşımalıdır. Kimi gereçler geç ısınır, geç soğur, kimileri ise çabuk ısınır çabuk soğurlar.

Geç ısınır, geç soğuyan bir gereç, gece ve gündüz sıcaklıkları arasındaki ayrımın yüksek olduğu yerlerde kullanılırsa şu durum ortaya çıkar: Kabuk geç ısındığı için gündüz iç hacimde sıcaklık artışı az olur. Gece dış hava sıcaklığı düştüğünde kabuk yavaş yavaş soğur. Soğuma, kabuk yüzeyinden ışıyım yoluyla ısı kaybı demektir. Bu olgu iç hacimlerde ışıyım yolu ile ısı kazancına, yani ortam sıcaklığında artışa neden olur.

Yapı kabuğunun ısınmasında, gerecin kalınlığı da bir etkidir. Aynı gerecin ince ve kalın olanını ele alırsak, kalın olanı daha geç ısınacağından dış sıcaklık artışından iç yüzeyin etkilenmesi süreci daha uzun sürede gerçekleşir. Bu nedenle aynı gerecin kullanımının gerektiği durumlarda, gereç kalınlıkları değiştirilerek yapı kabuğunun iç yüzey sıcaklıklarının istenen düzeyde olmasına çalışılmalıdır.

## 1.2. GÖLGE EĞRİLERİ YÖNTEMİ VE ZAMAN KONUSUNA KISA BİR BAKIŞ

### GÖLGE EĞRİLERİ YÖNTEMİ

Yılın gününe, günün saatine ve yerin enlemine göre güneş ışınlarının doğrultusunu bulmada yardımcı olan bu yöntemin oluşturulması oldukça basit görünmektedir. Burada, yatay düzlem üzerinde duran 1.00 m yüksekliğindeki bir çubuğun (P çubuğu) değişik günlerde, gün boyunca, gölgesinin uç noktalarının birleştirilmesiyle oluşan eğrilerin, ölçekli olarak küçültülüp çizilmesiyle bir diyagram elde edilmiştir. Her ayın bir günü için bir gölge eğrisi oluşturulmuştur. Bu günler 21 Aralık ve 21 Haziran'dan eşit uzaklıkta olanlardan seçilmiştir.

Tüm eğriler, güneşin yıllık deviniminde gidip geri döndüğü yerlere ilişkin günlere, yani 21 Haziran ve 21 Aralık günlerine ilişkin eğriler arasında yer alırlar. Bu iki günün eğrileri, bu durumda diyagramın alt ve üst, yani güney ve kuzey sınırlarını oluşturmaktadır. Doğu ve batı yanlarında ise sınır yoktur. Güneşin doğduğu ve battığı anlarda gölgeler sonsuz uzunlukta olduğundan, diyagramın doğu ve batı yanı sonsuza gider. Eğrilerin bulunduğu sayfada görülen sınır, kâğıdın sınırındır.

Bir eğri üzerindeki her nokta, eğrinin belirlediği günde ve o noktanın belirlediği saatte 1,00 m yüksekliğindeki çubuğun gölgesinin uç noktasıdır. Bu nokta ile P noktası birleştirildiğinde bulunan doğru parçasının uzunluğu çubuğun o andaki gölgesinin uzunluğunu, kuzeyle yaptığı açı, güneş ışınlarının o anda güneyle yaptığı açıyı yani güney açısını verir. Bulunan gölge uzunluğunu taban, P çubuğunun yüksekliğini yani 1.00 m'yi dik kenar uzunluğu olarak alan bir dik üçgen çizildiğinde, hipotenüs ile taban arasında kalan açı da düşey açıyı verir. Böylece güneş ışınlarının o gün ve o saatteki doğrultusu bulunmuş olur.

Gölge eğrisi verilmiş olan 12 gün dışında herhangi bir gün ve saat için güneş ışınlarının doğrultusunu bulmak gerekirse, eğriler arasında enterpolasyon yapılarak bu istem karşılanabilir.

### ZAMAN

Dünya, yörüngesi üzerinde değişen bir hızla ilerler. Güneşin görünen devinimi, dünyanın devinimiyle ilgili olduğundan gerçek güneşin devinimleri de düzgün olmaz. Bu düzgünsüz devinimler yanında, her boylamda belli bir gölge durumunun ayrı zamanlarda gerçekleşmesi ikinci bir sorun yaratır. Gölge durumlarının boylamdan boylama değişmesi zaman konusunda bir kargaşayı ortaya çıkarır. Bu da bölgeler arasında iletişim ve ilişkilerde zorluklar biçiminde kendini gösterir. Bu zorlukları gidermek amacıyla birtakım kavramlar ortaya atılmıştır. İlk kavram gerçek güneş yerine, bir sanal güneşin varlığının kabul edilmesiyle ilgilidir. Sanal güneş, yıllık devinimine gerçek güneşle birlikte başlayan, yıllık dolanımını onunla aynı anda bitiren, ancak dolanım sırasında açısal hızı değişmeyen bir güneştir. Bu güneşe göre ortaya bir ORTALAMA ZAMAN konusu çıkar.

Bundan sonra ikinci zorluğun giderilmesine ilişkin işlem yer alır. Burada da boylamlar arasındaki zaman ayırımının azaltılması ya da kaldırılması amaçlanmaktadır. Her ülke kendi sınırları içinde zaman ayırımlarını ortadan kaldırmak için belli bir boylamın ortalama zamanını Standart Ülke Zamanı olarak almaktadır. Bu boylam gelişigüzel değil, belli bir düzen içinde

seçilmektedir. Bunda da amaç ülkeler arası ilişkilere ve iletişime kolaylık getirmektir. Bunun için her ülke  $0^\circ$  boylamından tam saat zaman ayrımı gösteren boylamın ortalama zamanını SÜZ olarak kabul etmektedir. SÜZ her ülkede yasalarla kabul edilmektedir.

Gölge eğrileri gerçek yerel zamana göre belirlendiğinden, bu eğrilerden yararlanırken SÜZ ile GYZ arasındaki ilişkiyi kurabilmek gereklidir. Bu yayında yer alan problemlerde zaman konusunda şu denklemlerden yararlanılacaktır:

$$ZA = BZA + ZD$$

$$GYZ = SÜZ + ZA$$

Zaman Ayrımı bir yerin Gerçek Yerel Zamanı ile Standart Ülke Zamanı arasındaki ayrımdır. Boylam Zaman Ayrımı ise bulunulan yer ile, SÜZ için kabul edilen ortalama zamanı veren boylam arasındaki Ortalama Zaman Ayrımıdır. Zaman Denklemi, gerçek zamanla ortalama zaman arasındaki ayrım olup yılın her günü için Çizelge I'de verilmektedir. Bu denklemlerden nasıl yararlanılacağını gösteren bir örnek PROBLEM 1'de yer almaktadır.

## 2. GÖLGE EĞRİLERİ YÖNTEMİ İLE BASİT ALIŞTIRMALAR

Bu bölümde beş çubuk, iki duvar problemi ile beş karışık problem çözülecektir. Çubuk problemlerinde gölgenin doğrultusu ve uzunluğundan, duvar problemlerinde gölgenin genişliğinden söz edilir. Mimari çalışmalarda problemler, daha çok duvar problemi ağırlıklı olarak, karışık bir biçimde karşımıza gelir.

Soru içinde belirlenmedikçe saatler Standart Ülke Zamanı ile verilecektir.

### 2.1. ÇUBUK PROBLEMLERİ

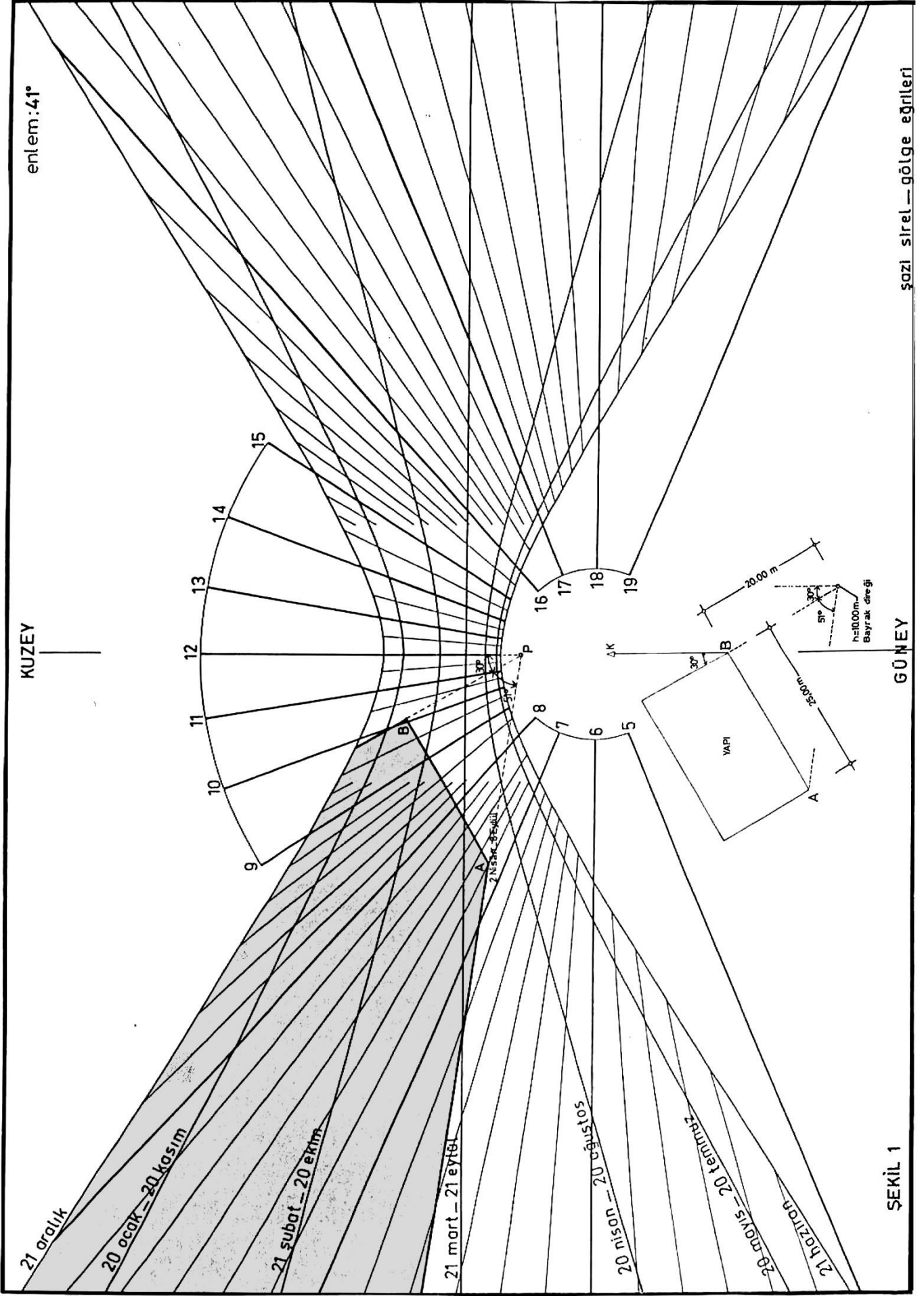
#### **PROBLEM 1 Edirne'de bulunan ve ŞEKİL 1'de konumu verilen yapıya bayrak direğinin gölge attığı gün ve saatlerin saptanması (Enlem: 41.67, Boylam: 26.57)**

Bu direğin yapıya gölge atması için iki koşul gereklidir. Birincisi, direğin gölgesinin kuzeyle yaptığı açı  $-81^\circ$  ile  $-30^\circ$  arasında, yani güneş ışınlarının güneyle yaptığı açı  $-81^\circ$  ile  $-30^\circ$  arasında olmalıdır. Açı, bu değerlerden büyük ya da küçük olursa, direk, yapı dışında herhangi bir yere gölge atar.

İkinci koşul ise gölgenin boyu ile ilgilidir. Direğin gölgesinin kuzeyle yaptığı açı yukarıda verilen değerler içinde kalsa bile, gölgesinin boyu yapıya ulaşamayacak kadar kısa olabilir. Bu nedenle belirlenen doğrultular arasında gölge boyunun belli bir uzunluktan fazla olduğu gün ve saatler bulunmalıdır. Bunun için, bayrak direğinin gölgesinin PA uzunluğu kadar olduğu ve kuzeyle  $-81^\circ$  açı yaptığı gün ve saati veren nokta bulunur:

$$\overline{PA}^2 = \overline{PB}^2 + \overline{BA}^2 \text{ eşitliğinden } \overline{PA} = 32.01 \text{ m bulunur.}$$

10.00 m yüksekliğindeki direğin 32.01 m'den daha uzun gölge attığı gün ve saatlerde 1.00 m yüksekliğindeki direk 3.20 m'den daha fazla gölge atar. Gölge eğrisi üzerinde P'den geçen ve kuzeyle  $-81^\circ$  açı yapan doğru üzerinde P den 3,20 m uzaklığındaki noktadan başlayarak (A) 3.20 m'den uzun olan bölüm belirlenir (Enlem: 41).



Benzer işlem P noktasından geçen ve kuzeyle  $-30^\circ$  açılı yapan doğru üzerinde de yinelenir. B noktasını bulmamıza yarayan bu işlemde PB uzaklığının nasıl bulunduğu aşağıda verilmektedir:

10.00 m yüksekliğindeki direk 20.00 m uzunluğunda gölge attığı anda 1.00 m yüksekliğindeki direk 2.00 m uzunluğunda gölge atar.

Kuzeyle  $-30^\circ$  açılı yapan doğru üzerinde P noktasından 2.00 m uzaklıktaki nokta belirlenir ve böylece B noktası bulunmuş olur.

A ve B noktaları birleştirilir. Gölge eğrileri üzerinde kuzeyle  $-30^\circ$  ve  $-81^\circ$  açılı yapan ve başlangıç noktaları A ve B olan yarım doğrularla AB doğru parçasının sınırladığı alan taranır. Bu taralı olan içinde kalan gün ve saatlerde bayrak direği yapıya gölge atar. Bu gölge durumu yılın belli bir bölümünde yani 8 Eylül ile 2 Nisan arasında her gün, günün bir bölümünde gerçekleşir. Bu durum 8 Eylül'de saat 7:22 de, 2 Nisan'da ise saat 7:27 de yani bu iki ayrı günde, gün boyunca yalnız bir an gerçekleşir.

Örnek gün ve saatler:

20	Ocak	güneşin doğduğu andan saat 10:27 ye dek
21	Şubat	güneşin doğduğu andan saat 9:40 a dek
21	Mart	saat 7:09 dan 8:07 ye dek
21	Eylül	saat 6:54 den 7:53 e dek
20	Ekim	güneşin doğduğu andan saat 9:11 e dek
20	Kasım	güneşin doğduğu andan saat 10:01 e dek
21	Aralık	güneşin doğduğu andan saat 10:07 ye dek

Örneklerde verilen saatler Standart Ülke Zamanını vermektedir. Gölge Eğrileri üzerinde okunan saatlerin (GYZ), Standart Ülke Zamanına dönüştürülmesi işlem aşağıdaki örneklerle açıklanmaktadır.

Edirne:

Boylam: 26.57. Türkiye'de  $30^\circ$  doğu boylamının ortalama zamanı SÜZ olarak yasalarla belirlenmiştir. Gölge eğrileri üzerinde okunan gün 2 Nisan saat 7:27'dir. Bu saatin Standart Ülke Zamanı olarak karşılığı aşağıdaki işlem dizisiyle bulunur.

$$BZA = (26.57 - 30.00) \times 4$$

$$BZA = -13.72$$

$$ZD = -3.72 \text{ (Çizelge I'den)}$$

$$ZA = (-13.72) + (-3.72)$$

$$ZA \cong 17 \text{ dakika}$$

$$SÜZ = 7:10 - (-0:17)$$

$$SÜZ = 7:27$$

### **PROBLEM 2**

a) Ankara'da bulunan ve konumları ŞEKİL 2'de verilen yapılardan II no'lu yapının A yüzünün, 20 Nisan günü Gerçek Yerel Zaman ile saat 12:00 de tümüyle güneş görmesi için I no'lu yapının yüksekliğinin en fazla kaç metre olması gerekir?

**b) Bu durum SÜZ ile saat kaçta olur?  
(Enlem: 39.95, Boylam: 32.88)**

- a) Verilen gün ve saatte yapılar tam kuzeye gölge atar. Bu anda P çubuğunun gölgesi de tam kuzeye düşer. Bu günde, verilen saatte 1.00 m yüksekliğindeki çubuğun gölgesinin uzunluğu, gölge eğrilerinden 0.54 m olarak bulunur (Enlem: 40). Gölge doğrultusunda iki yapı arası uzaklık 10.00 metredir. Bunlardan yararlanarak yapı yüksekliği bulunabilir. 1.00 m yüksekliğindeki çubuk 0.54 m gölge atarsa, aynı anda x metre yüksekliğindeki yapının düşey kenarı 10.00 m gölge atar.

$$\begin{array}{l} 1.00 \text{ m} \quad 0.54 \text{ m} \\ x \quad \text{m} \quad 10.00 \text{ m} \\ \text{-----} \end{array}$$

$$x = 18.52 \text{ m}$$

Yapı yüksekliği en fazla 18.52 m olmalıdır.

- b)  $BZA = (32.88 - 30.00) \times 4$   
 $BZA = 11.52$  dakika  
 $ZD = +0.98$  (çizelge I'den)  
 $ZA = +0.98 + 11.52$   
 $ZA \cong 13$  dakika  
 $SÜZ \cong 12:00 - 0:13$   
 $SÜZ \cong 11:47$

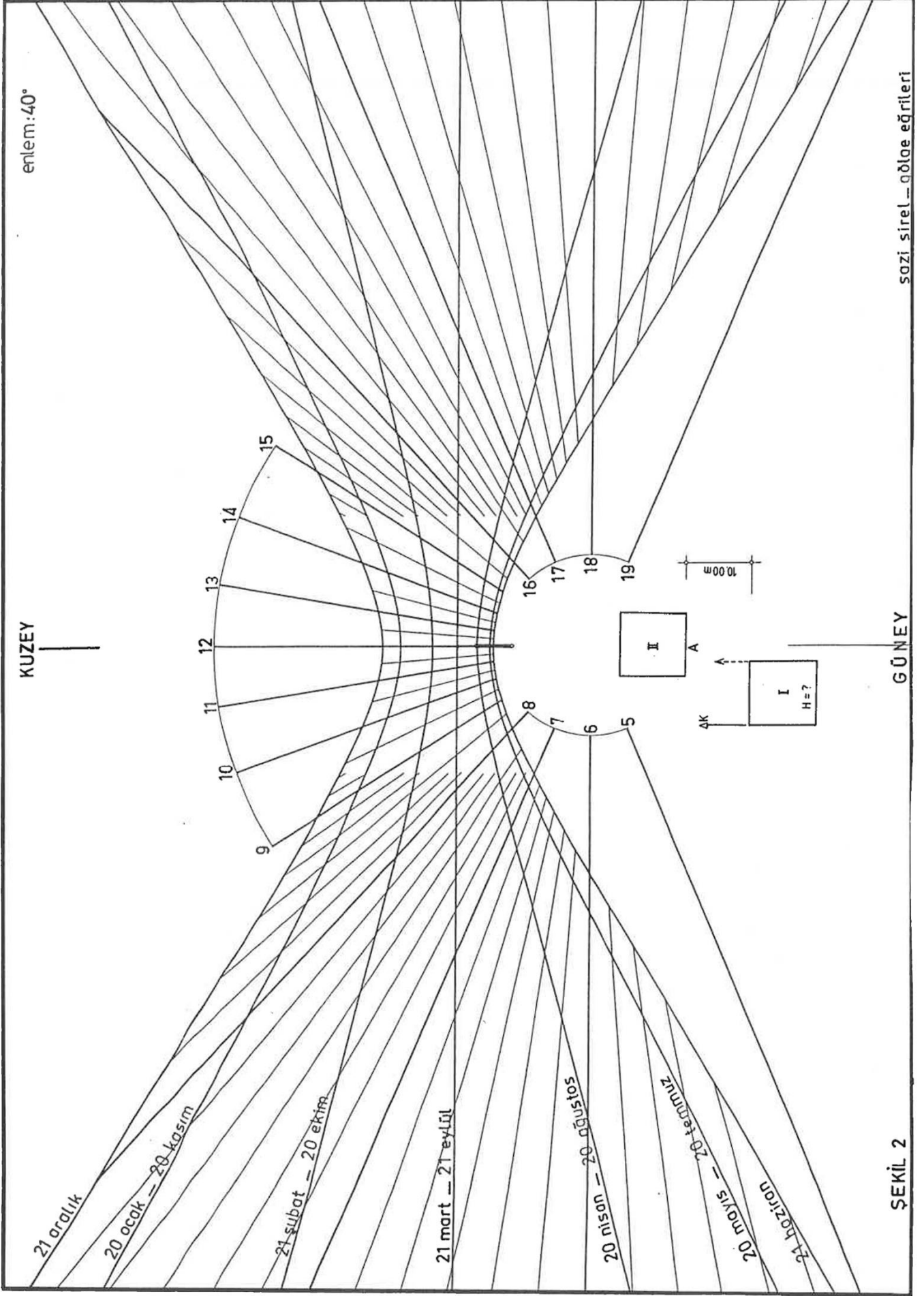
Verilen gölge durumu Standart Ülke Zamanı ile 11.47'de gerçekleşir.

**PROBLEM 3 Mersin'de (İÇEL) bulunan ve konumu ile boyutları ŞEKİL 3'te verilen yapılardan I no'lu yapının II no'lu yapının terasını tümüyle gölgede bıraktığı gün ve saatlerin bulunması.**

**(Enlem: 36.82, Boylam: 34.80)**

I no'lu yapının II no'lu yapının terasını tümüyle gölgede bırakması için iki koşulun birlikte gerçekleşmesi gerekir. Birinci koşul, güneş ışınlarının tam doğudan gelmesi yani gölgelerin tam batıya düşmesi gerekliliğini belirler. İkincisi ise gölge boyunun uzunluğu ile ilgilidir. I no'lu yapı II no'lu yapıdan 15.00 m daha yüksektir. Bu durumda 15.00 m yüksekliğindeki yapının düşey kenarının gölgesinin verilen doğrultudaki uzunluğu tam 30.00 m ya da 30.00 m'den daha uzun olursa teras tümüyle gölgede kalır. Bu gölge durumunun gerçekleştiği anda 1.00 m yüksekliğindeki çubuk 2.00 m ya da 2.00 m'den daha uzun gölge atar.

Görüldüğü gibi belli bir doğrultu söz konusu olduğundan bu problem bir çubuk problemi olarak ele alınmaktadır. Gölge eğrileri üzerinde P noktasından geçen ve kuzeyle +90° açı yapan doğrunun P noktasından 2.00 m'den daha uzak olan bölümü belirlenir (Enlem: 37). Başlangıç noktası B olan yarım doğrunun gölge eğrilerini kestiği gün ve saatlerde I no'lu yapı II no'lu yapının terasını tümüyle gölgede bırakır. Bu gölge durumu yılın 21 Mart'tan 6 Mayıs'a, 6 Ağustos'tan 21 Eylül'e dek olan iki ayrı bölümünde her gün, günde bir kez gerçekleşir.



ŞEKİL 2

enlem:37

KUZEY

21 aralık

20 ocak - 20 kasım

21 şubat - 20 ekim

21 mart - 21 eylül

20 ağustos

20 mayıs - 20 temmuz

21 haziran

9  
10  
11  
12  
13  
14  
15

40°

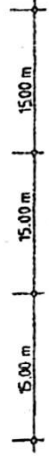
16

17

18

19

4K



ŞEKİL 3

GÜNEY

şazi sirel - gölge eğrileri

21	Mart	tam güneş batarken
20	Nisan	saat 16:35 de
20	Ağustos	saat 16:40 da
21	Eylül	tam güneş batarken

**PROBLEM 4** Samsun'da bulunan ve konumları ŞEKİL 4 de verilen yapılardan I no'lu yapının II no'lu yapıya 21 Mart günü saat 13:00 de gölge atmaması için x uzaklığı en az ne kadar olmalıdır?

(Enlem: 41.28, Boylam: 36.33)

21 Mart SÜZ ile saat 13:00 ün, GYZ karşılığı 13:18 olarak bulunur. 21 Mart günü saat 13:18 de 1.00 m yüksekliğindeki P çubuğunun gölgesinin boyu 0.95 m, kuzeyle yaptığı açı  $29^\circ$  olarak gölge eğrilerinden bulunur (Enlem:41). Bu anda 24.00 m yüksekliğindeki yapının düşey kenarının gölgesinin uzunluğu 22.80 m olur. Bunlardan sonra x uzaklığı bulunabilir.

$$45^\circ - 29^\circ = 16^\circ$$

$$\cos 16^\circ = x / 22.80$$

$$x = 21.92 \text{ m}$$

**PROBLEM 5** Antalya'da bulunan ve iki yanında bitişik yapılar bulunan bir yolun konumu ŞEKİL 5'te verilmektedir.

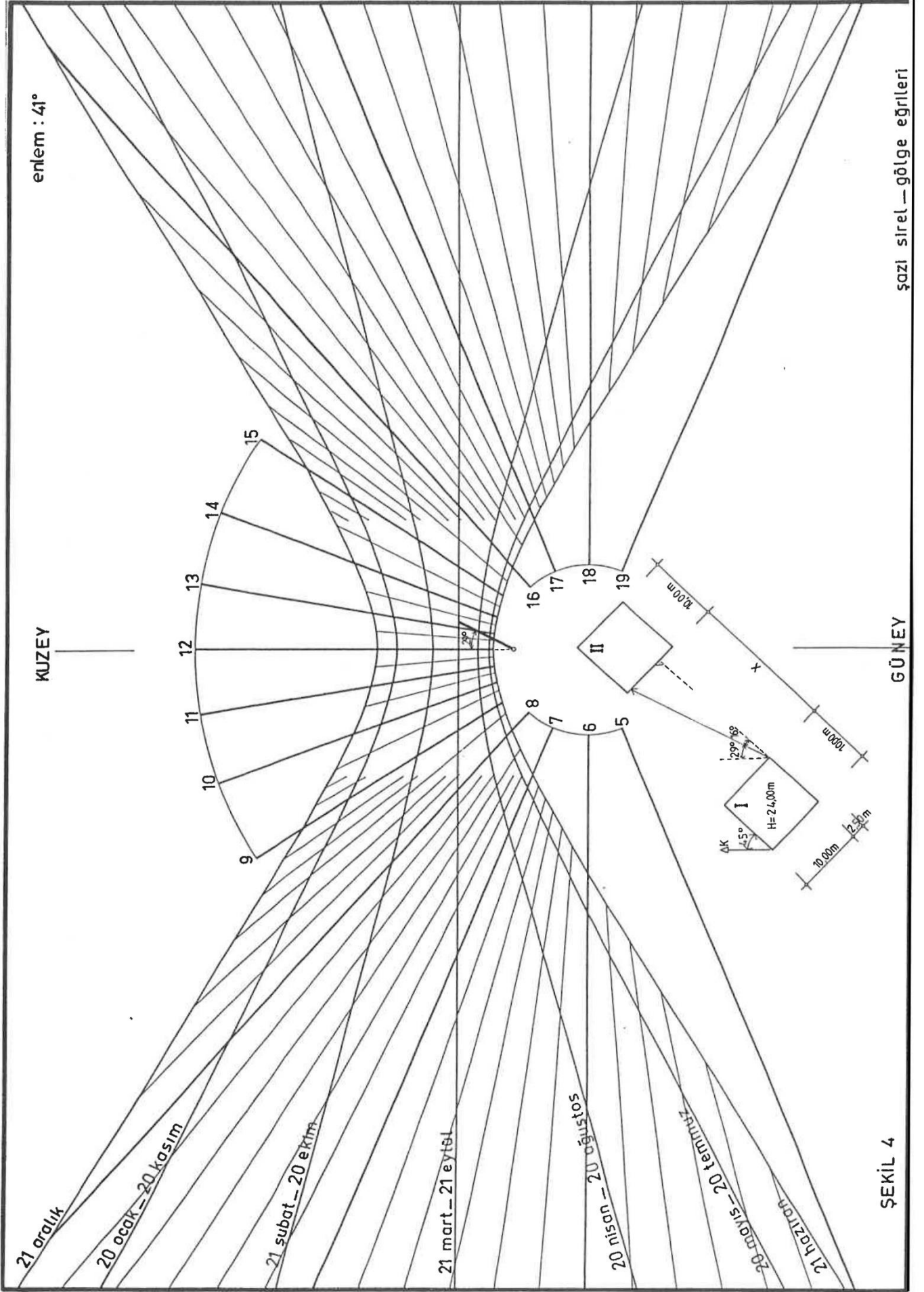
- Eğim olmaması durumunda, yolun tamamının güneş gördüğü gün ve saatlerin bulunması,
- Eğim olması durumunda a'da bulunan gün ve saatlerin geçerli olması için ne gibi bir koşul gerekir?

(Enlem: 36.88, Boylam: 30.70)

- P noktasından geçen ve kuzeyle  $+50^\circ$  açı yapan doğrunun gölge eğrilerini kestiği tüm gün ve saatlerde yolun tamamı güneş görür. Bu doğrunun tüm eğrileri kesmesi, çizilmiş olan bu 7 eğri arasında yer alan ve çizilmemiş olan öteki eğrileri de kestiğini belirler (Enlem: 37). Böylece bu gölge durumunun yılın her gününde, günde bir kez gerçekleştiği söylenebilir.

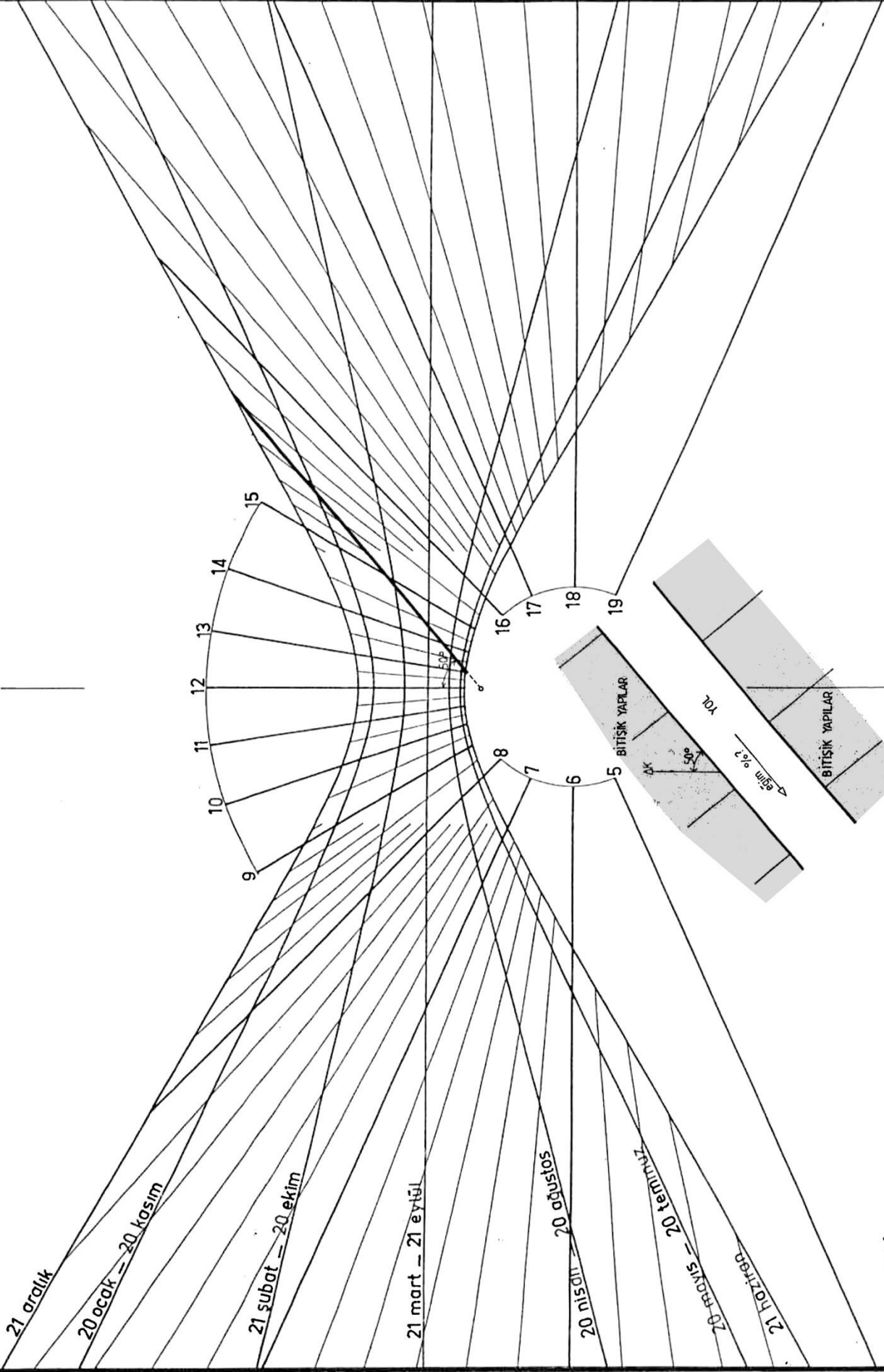
Örnek gün ve saatler:

20	Ocak	saat 15:36 da
21	Şubat	saat 15:18 de
21	Mart	saat 14:27 de
20	Nisan	saat 13:41 de
20	Mayıs	saat 13:11 de
21	Haziran	saat 13:04 de



enlem:37°

KUZEY



GÜNEY

şazi sirel—gölge egrileri

ŞEKİL 5

20	Temmuz	saat 13:20 de
20	Ağustos	saat 13:45 de
21	Eylül	saat 14:12 de
20	Ekim	saat 14:49 da
20	Kasım	saat 15:11 de
21	Aralık	saat 15:26 da

- b) Burada, yukarıda verilen saatlerde yolun eğiminin güneş ışınlarının düşey açısından küçük olması koşulu aranır. Güneş ışınlarının belirlenen doğrultuda geldiği günler içinde, düşey açının en küçük olduğu gün 21 Aralık günüdür. Bugün, P çubuğunun gölgesinin kuzeyle  $+50^\circ$  açı yaptığı anda, gölge uzunluğu 5.60 metredir. 5.60 metrede 1.00 metre yükselen yolun eğimi %17.85'dir. Sonuç olarak yılın her günü bu yolun tamamının güneş gördüğü bir an olabilmesi için yolun ŞEKİL 5'te gösterilen yöndeki eğimi en fazla %17.85 olmalıdır.

## 2.2. DUVAR PROBLEMLERİ

**PROBLEM 6** Afyon'da bulunan ve konumu ŞEKİL 6'da verilen bahçe içinde bir yapı yer almaktadır. 2.00 m yüksekliğindeki bahçe duvarının yapı yüzeylerine gölge atmadığı gün ve saatlerin bulunması.

(Enlem: 38.75, Boylam: 30.53)

Bahçeyi çevreleyen dört duvarın yapıya gölge atmadığı gün ve saatleri bulmak için gölge eğrileri (Enlem: 39) üzerinde sırasıyla şu işlemler yapılır:

- \* Kuzeyle  $+45^\circ$  açı yapan 2.00 m yüksekliğindeki duvarın (A), gölgesinin güney yanında ve gölge genişliğinin 4.00 metreden az olduğu gün ve saatler bulunur. 2.00 m yüksekliğindeki duvarın en fazla 4.00 m genişliğinde gölge atması durumunda, 1.00 m yüksekliğindeki duvar en fazla 2.00 m genişliğinde gölge atar.
- \* Kuzeyle  $-45^\circ$  açı yapan 2.00 m yüksekliğindeki duvarın (B), gölgesinin batı yanında ve gölge genişliğinin 8.00 metreden az olduğu gün ve saatler bulunur. 2.00 m yüksekliğindeki duvarın en fazla 8.00 m genişliğinde gölge atması durumunda, 1.00 m yüksekliğindeki duvar en fazla 4.00 m genişliğinde gölge atar.
- \* Kuzeyle  $+45^\circ$  açı yapan 2.00 m yüksekliğindeki duvar (C), gölgesinin kuzey yanında ve gölge genişliğinin 4.00 metreden az olduğu gün ve saatler bulunur. 2.00 m yüksekliğindeki duvarın en fazla 4.00 m genişliğinde gölge atması durumunda, 1.00 m yüksekliğindeki duvar en fazla 2.00 m genişliğinde gölge atar.
- \* Kuzeyle  $-45^\circ$  açı yapan 2.00 m yüksekliğindeki duvarın (D), gölgesinin doğu yanında ve gölge genişliğinin 8.00 metreden az olduğu gün ve saatler bulunur. 2.00 m yüksekliğindeki duvarın en fazla 8.00 m genişliğinde gölge atması durumunda, 1.00 m yüksekliğindeki duvar en fazla 4.00 m genişliğinde gölge atar.

Gölge eğrilerindeki taralı alan içinde yer alan her gün ve saatte bahçe duvarları yapıya gölge atmaz. Bu gölge durumu yılın her günü, günün bir bölümünde gerçekleşir.



Örnek gün ve saatler:

20	Ocak	saat 10:11 den	15:35 e dek
21	Şubat	saat 9:15 den	16:25 e dek
21	Mart	saat 8:14 den	16:48 e dek
20	Nisan	saat 7:00 den	16:57 ye dek
20	Mayıs	saat 6:00 dan	17:07 ye dek
21	Haziran	saat 5:51 den	17:16 ye dek
20	Temmuz	saat 6:10 dan	17:17 ye dek
20	Ağustos	saat 7:04 den	17:01 e dek
21	Eylül	saat 8:00 den	16:34 e dek
20	Ekim	saat 8:46 dan	15:56 ya dek
20	Kasım	saat 9:46 dan	15:10 e dek
21	Aralık	saat 10:31 den	15:03 e dek

**PROBLEM 7** İstanbul'da bulunan ve yapının gölgesi hangi zamanlar yapının bulunduğu bahçe sınırları dışına çıkar? .**NOT: Bahçe düz ve yatay olup, duvar yoktur.****(Enlem: 40.97, Boylam: 28,82)**

Yapının her yüzü bir duvar olarak ele alınır ve her duvarın, kendine koşut en yakın bahçe sınırına ve daha ötesine gölge attığı gün ve saatler gölge eğrileri üzerinde bulunur (Enlem: 41):

- \* Kuzeyle +60° açı yapan 20.00 m yüksekliğindeki duvarın (A) gölgesinin kuzey yanında ve gölge genişliğinin 20.00 metreden fazla olduğu gün ve saatler bulunur. 20.00 m yüksekliğindeki duvarın gölgesinin 20.00 metreden daha geniş olduğu gün ve saatlerde, 1.00 m yüksekliğindeki duvarın gölgesinin genişliği 1.00 m olur.
- \* Kuzeyle -30° açı yapan 20.00 m yüksekliğindeki duvarın (B), gölgesinin doğu yanında ve 20.00 metreden daha geniş olduğu gün ve saatler bulunur. 20.00 m yüksekliğindeki duvarın gölgesinin 20.00 metreden fazla olduğu gün ve saatlerde, 1.00 m yüksekliğindeki duvarın gölgesinin genişliği 1.00 metreden fazla olur.
- \* Kuzeyle +60° açı yapan 20.00 m yüksekliğindeki duvarın (C), gölgesinin güney yanında ve 5.00 metreden daha geniş olduğu gün ve saatler bulunur. 20.00 m yüksekliğindeki duvarın gölgesinin 5.00 metreden daha geniş olduğu gün ve saatlerde, 1.00 m yüksekliğindeki duvarın gölgesinin genişliği 0.25 metreden fazla olur.
- \* Kuzeyle -30° açı yapan 20.00 m yüksekliğindeki duvarın (D), gölgesinin batı yanında ve 30.00 metreden daha geniş olduğu gün ve saatler bulunur. 20.00 m yüksekliğindeki duvarın gölgesinin 30.00 metreden daha geniş olduğu gün ve saatlerde, 1.00 m yüksekliğindeki duvarın gölgesinin genişliği 1.50 metreden fazla olur.

Gölge eğrileri üzerinde istenen gölge durumlarının başlama sınırını veren doğruların çerçevelediği bir alan bulunur. Bu çerçevenin içinde kalan alanda yapının gölgesi bahçe sınırları içindedir. Bu nedenle çerçevenin dışında kalan alan taranır.



Bu taralı alan içinde kalan her gün ve saatte yapının gölgesi bahçe sınırları dışına çıkar. Bu gölge durumu yılın belli bir bölümünde gün boyunca, öteki bölümünde günün iki ayrı bölümünde gerçekleşir.

Örnek gün ve saatler:

21	Şubat	güneş doğduktan saat 12:45 e,	13:16 dan güneş batana dek
21	Mart	güneş doğduktan saat 10:50 ye,	13:57 den güneş batana dek
20	Nisan	güneş doğduktan saat 8:34 e,	14:42 den güneş batana dek
20	Mayıs	güneş doğduktan saat 7:33 e,	15:01 den güneş batana dek
21	Haziran	güneş doğduktan saat 7:32 ye,	14:59 dan güneş batana dek
20	Temmuz	güneş doğduktan saat 7:43 e,	15:11 den güneş batana dek
20	Ağustos	güneş doğduktan saat 8:38 e,	14:46 dan güneş batana dek
21	Eylül	güneş doğduktan saat 10:36 ya,	13:43 den güneş batana dek
20	Ekim	güneş doğduktan saat 12:16 ya,	12:47 den güneş batana dek

20 Ocak, 20 Kasım ve 21 Aralık günleri gölge, gün boyunca, sınırı geçer.

### 2.3. KARIŞIK PROBLEMLER

Bu bölümde ele alınacak problemlerin çözümü hem duvar hem de çubuk problemini içermektedir. Ancak kimi durumlarda, özellikle merdiven probleminde (PROBLEM 12) olduğu gibi, çözüme iki ayrı yoldan varılabilir. Yani problem bir çubuk + duvar problemi olarak çözülebildiği gibi, yalnız çubuk problemi olarak da çözülebilir.

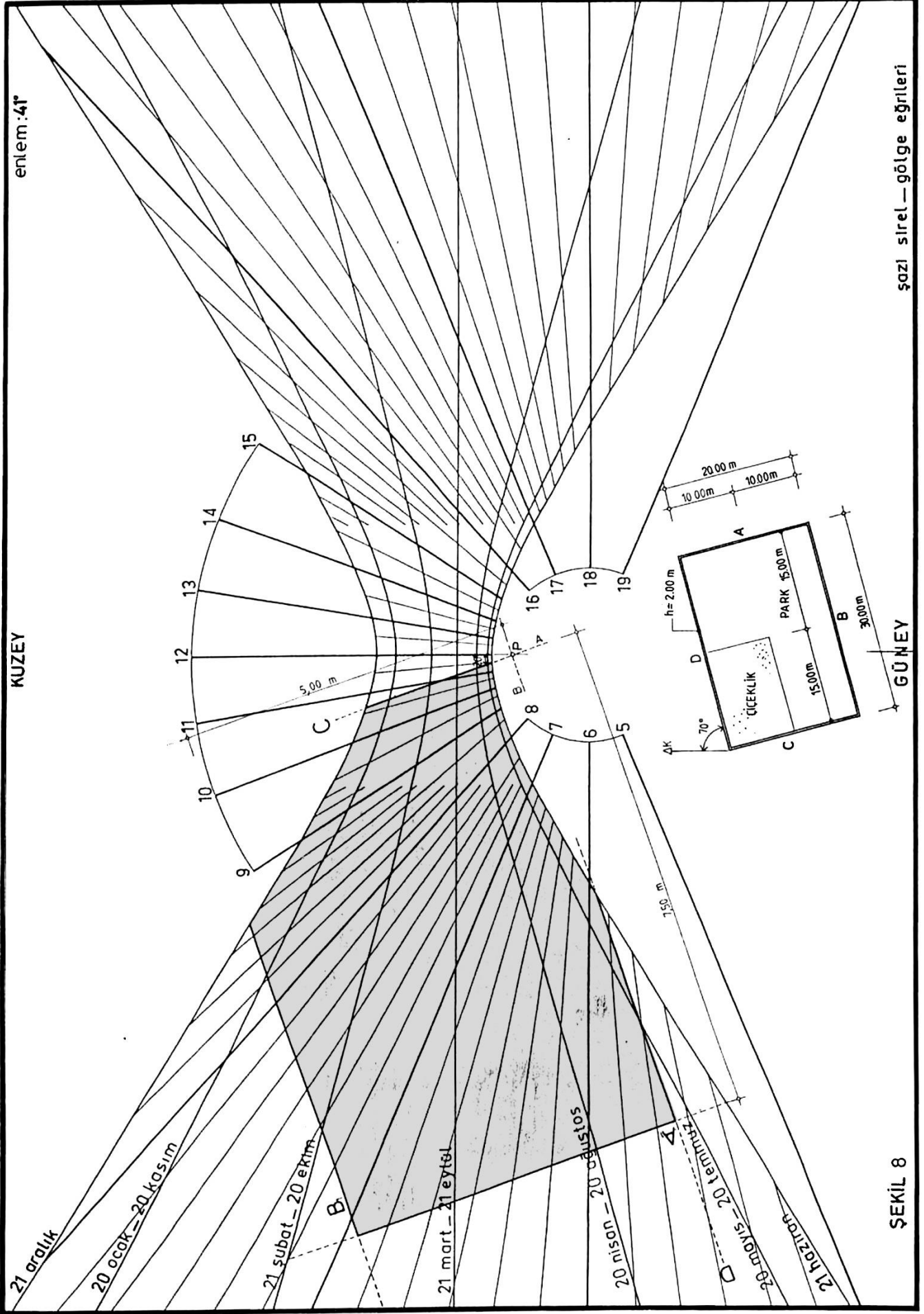
Bu arada merdiven problemlerinin hiçbir biçimde mimari bir özellik taşımadığı, yani merdiven basamak ve rıhtlarının gölgede kalması ya da güneş görmesinin mimari uygulama çalışmalarında ele alınacak bir durum olmadığını belirtmek gerekir. Böyle bir problem, güneş ışınlarının ufuk düzlemine geliş açılarına bağlı olarak nasıl bir gölge oluştuğunu ya da tersini anlamada büyük bir kolaylık sağlar. Bu nedenle bu yayında yer alan pek çok problem gibi merdiven problemlerinin de güneş-gölge arasındaki ilişkiyi kavramaya yardımcı olmaktan başka bir özelliği yoktur.

**PROBLEM 8** İstanbul'da bulunan ve konumu ŞEKİL 8'de verilen park çevresindeki duvarın çiçekliğe gölge atmadığı, yani çiçekliğin tümünün güneş gördüğü gün ve saatlerin bulunması.

(Enlem: 40.97, Boylam: 28.82)

İstenen durumun gerçekleşmesinde çiçekliğin kuzey ve batı yanında yer alan duvarların gölgelerinin parkın dışına düşmesi gereği hemen ortaya çıkmaktadır. C duvarı için bu durum güneşin doğduğu anda başlar ve güneş ışınları güneyle  $-20^\circ$  açı yapana dek sürer. Güneş bu doğrultuyu geçtikten sonra, duvarın batı yüzü güneş görür, yani duvar doğu yana, çiçekliğe gölge atar.

D duvarı, yılın bir bölümünde güneşin doğduğu anda çiçekliğe gölge atar. Bu gölgeleme durumu güneş ışınlarının duvar doğrultusuna koşut olduğu ana kadar sürer.



şazı sirel — gölge eğrileri

ŞEKİL 8

Güneş bu doğrultuyu geçtikten sonra, yani D duvarının güney yüzü güneş gördüğü süre boyunca, D duvarı çiçekliğe gölge atmaz. Her iki durumda da bir doğrultu söz konusudur. Bu da bir çubuk probleminin varlığını gösterir. Bu doğrultular gölge eğrilerinde (Enlem: 41) çizilir.

Bundan sonra, bir önceki iki problemde olduğu gibi, gölge eğrileri üzerinde A ve B duvarlarının çiçekliğe gölge atmadığı gün ve saatleri veren alanlar taranır. Bu taralı alan içinde yer alan her gün ve saatte çiçekliğin tamamı güneş görür. Bu gölge durumu yılın her günü, günün bir bölümünde gerçekleşir.

Örnek gün ve saatler:

20	Ocak	saat 8:29 dan	11:00 e dek
21	Şubat	saat 7:38 den	11:13 e dek
21	Mart	saat 6:48 den	11:18 e dek
20	Nisan	saat 6:02 den	11:24 e dek
20	Mayıs	saat 5:37 den	11:31 e dek
21	Haziran	saat 5:59 dan	11:39 a dek
20	Temmuz	saat 5:47 den	11:41 e dek
20	Ağustos	saat 6:06 dan	11:28 e dek
21	Eylül	saat 6:34 den	11:04 e dek
20	Ekim	saat 7:09 dan	10:44 e dek
20	Kasım	saat 8:03 den	10:34 e dek
21	Aralık	saat 8:39 dan	10:43 e dek

**PROBLEM 9** Muğla'da bulunan ve kuzeye göre konumu ŞEKİL 9'da verilen iç mekânda, pencere karşısındaki duvara güneş ışınlarının geldiği gün ve saatlerin bulunması.

(Enlem: 37.20, Boylam: 28.35)

Güneş ışınları karşı duvarla döşemenin birleştiği çizgiye geldiği anda 2.50 m yüksekliğindeki duvarın gölgesinin genişliği 4.00 metredir. Duvar gölgesinin genişliği 4.00 metreyi geçince, güneş ışınları duvar yüzeyine gelmeye başlar. Kuzeyle  $+45^\circ$  açı yapan, 2.50 m yüksekliğindeki duvarın gölgesinin 4.00 metreden geniş olduğu gün ve saatlerde, aynı doğrultuda bulunan 1.00 m yüksekliğindeki duvarın gölgesi 1.6 metreden geniş olur.

Ancak karşı duvarın 6.00 m genişliğinde olması nedeniyle, planda görüldüğü gibi güneş ışınlarının  $\alpha$  açısı içinde gelmesi koşulu ortaya çıkar. Burada karşımıza çıkan bir çubuk problemidir. P çubuğunun gölgesinin kuzeyle yaptığı açı  $\beta + \gamma + \alpha$  açısı içinde iken, yukardaki duvar problemi geçerlidir. Gölge eğrilerinde (Enlem: 37) taralı alanda yer alan her gün ve saatte pencerenin karşısındaki duvar güneş görür. Bu gölge durumu yılın bir bölümünde her gün, günün bir bölümünde söz konusudur.

enlem : 37°

KUZEY

21 aralık

20 ocak - 20 kasım

21 subat - 20 ekim

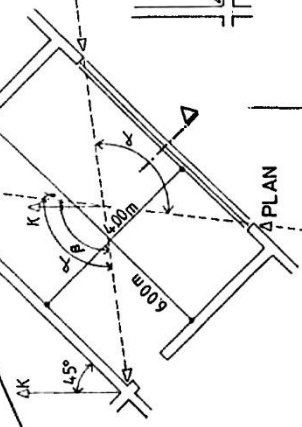
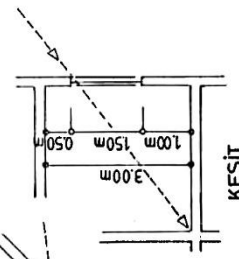
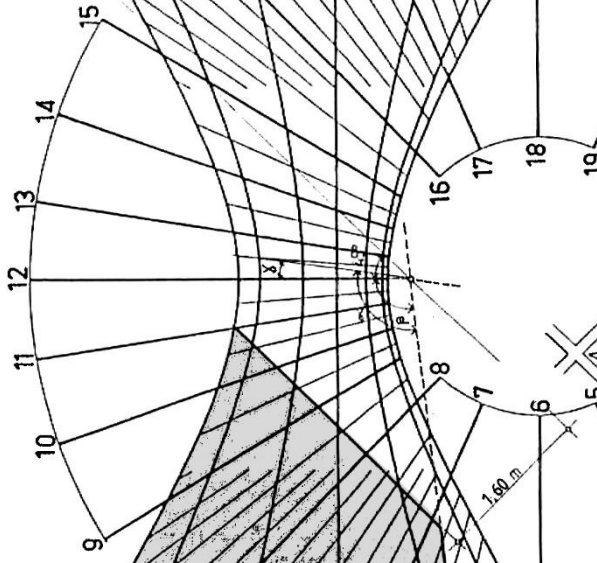
21 mart - 21 eylül

20 agustos

20 temmuz

20 mayis - 20 temmuz

21 haziran



GÜNEY

şazi sired—gölge eğrileri

ŞEKİL 9

**Örnek gün ve saatler:**

20	Ocak	güneşin doğduğu andan saat	10:55 e dek
21	Şubat	güneşin doğduğu andan saat	9:58 e dek
21	Mart	güneşin doğduğu andan saat	8:52 ye dek
20	Nisan	güneşin doğduğu andan saat	7:38 e dek
20	Mayıs	güneş ışınları gün boyunca bu duvara dek gelemiyor	
21	Haziran	güneş ışınları gün boyunca bu duvara dek gelemiyor	
20	Temmuz	güneş ışınları gün boyunca bu duvara dek gelemiyor	
20	Ağustos	güneşin doğduğu andan saat	7:44 e dek
21	Eylül	güneşin doğduğu andan saat	8:38 e dek
20	Ekim	güneşin doğduğu andan saat	9:29 a dek
20	Kasım	güneşin doğduğu andan saat	10:29 a dek
21	Aralık	güneşin doğduğu andan saat	11:08 e dek

**PROBLEM 10** İzmir’de bulunan ve konumu ŞEKİL 10’da verilen yapının A ve B yüzlerinin tamamının, birlikte, güneş gördüğü gün ve saatlerin bulunması.

(Enlem: 38.40, Boylam: 27.07)

A ve B yüzlerinin aynı anda güneş gördüğü gün ve saatler, P çubuğunun gölgesinin kuzeyle yaptığı açının  $0^\circ$  ile  $+90^\circ$  arasında olduğu gün ve saatlerdir. Ayrıca bu sınırlar içinde, duvarların yapı yüzlerine gölge atmaması gerekir. Kuzeyle  $0^\circ$  açı yapan 2.00 m yüksekliğindeki duvarın gölgesinin batı yanında olduğu ve genişliğinin 8.00 metreden az olduğu gün ve saatlerde, 1.00 m yüksekliğindeki duvarın gölgesinin genişliği 4.00 metreden az olur (C).

Kuzeyle  $+90^\circ$  açı yapan 2.00 m yüksekliğindeki duvarın gölgesinin kuzey yanında olduğu ve genişliğinin 3.00 metreden az olduğu gün ve saatlerde, 1.00 m yüksekliğindeki duvarın gölgesinin genişliği 1.50 metreden az olur (D). Bu gölge durumları gölge eğrileri üzerinde belirlenir (Enlem: 38).

Duvar gölgelerinin verilen genişliklerinden az olduğu durumları belirleyen taralı alanın çubuk gölgelerinin (A ve B) sınırladığı bölge içinde kalan bölümü üzerinde yer alan her gün ve saatte, A ve B yüzlerinin tamamı, birlikte güneş görür. Bu güneşlenme durumu yılın bir bölümünde her gün, günün bir bölümünde gerçekleşmektedir.

**Örnek gün ve saatler:**

25	Ocak	yalnız saat 12:24 te olur.	
21	Şubat	saat 12:25 den	saat 16:10 a dek
21	Mart	saat 12:19 dan	saat 17:07 ye dek
20	Nisan	saat 12:11 den	saat 17:09 a dek
20	Mayıs	saat 12:03 den	saat 16:15 e dek
21	Haziran	saat 12:13 den	saat 15:57 ye dek
20	Temmuz	saat 12:18 den	saat 16:25 e dek
20	Ağustos	saat 12:15 den	saat 17:13 e dek
21	Eylül	saat 12:05 den	saat 16:53 e dek
20	Ekim	saat 11:56 dan	saat 15:44 e dek
15	Kasım	yalnız saat 11:56 da olur.	

enlem:38°

KUZEY

21 aralık

20 ocak - 20 kasım

21 şubat - 20 ekim

21 mart - 21 eytät

20 nisan - 20 ağustos

20 mayıs - 20 temmuz

21 haziran

9  
10  
11  
12  
13  
14  
15

B

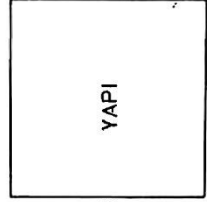
D

C

A

16  
17  
18  
19

AK



B

A

8.00

8.00

8.00

h=2.00 m

GÜNEY

şazi sirel — gölge eğrileri

ŞEKİL 10

**PROBLEM 11** Antalya’da bulunan ve konumu ŞEKİL 11’de verilen yapının A yüzünün tümüyle güneş gördüğü gün ve saatlerin bulunması.

(Enlem: 36.88, Boylam: 30.70)

Önce duvarın olmadığı varsayılarak A yüzünün güneş gördüğü gün ve saatler incelenir. Güneş ışınları güneye  $-90^\circ$  açı yaptığı andan başlayarak,  $+90^\circ$  açı yapana kadar A yüzü güneş görür. Bu süre boyunca P çubuğunun gölgesinin kuzeyle yaptığı açı  $-90^\circ$  den  $+90^\circ$  ye doğru değişir. Bu gölge eğrilerinde (Enlem: 37) P noktasından geçen ve kuzeyle  $+90^\circ$  açı yapan doğrunun kuzeyinde kalan alanı verir. Bu alan içinde yer alan her gün ve saatte A yüzünün tamamı güneş görür.

Duvarın varlığı, bu süre içinde A yüzünün tümüyle güneş görmesini önler. Şekilde de görüldüğü gibi, güneşin  $\alpha$  açısı içinde kalan dolanımı sırasında duvarın yapıya gölge atma olasılığı vardır. Duvarın attığı gölgenin genişliği 5.00 metreden az ise, yapının A yüzü tümüyle güneş görür. Kuzey ile  $+90^\circ$  açı yapan 2.50 m yüksekliğindeki duvarın gölgesinin genişliğinin 5.00 metreden az olduğu gün ve saatlerde, aynı doğrultuda, 1.00 m yüksekliğindeki duvarın gölgesinin genişliği 2.00 metreden az olur. Bu gölge durumu gölge eğrilerinde bir alan verir.

Güneşin şekilde gösterilen açısı dışındaki dolanımında duvarın yapı yüzüne gölge atması söz konusu değildir. Gölge eğrileri üzerine bu veriler işlendiğinde ortaya çıkan alan üzerindeki her gün ve saatte A yüzünün tamamı güneş görür.

Örnek gün ve saatler:

20	Ocak	saat 9:23 den	15:03 e dek
21	Şubat	güneş doğduğu andan saat 6:53 e, 7:11 den 16:41 e dek	
21	Mart	gün boyunca	
20	Nisan	saat 7:01 den	16:51 e dek
20	Mayıs	saat 7:52 den	15:09 a dek
21	Haziran	saat 8:16 dan	15:42 ye dek
20	Temmuz	saat 7:58 den	16:08 e dek
20	Ağustos	saat 7:05 den	16:55 e dek
21	Eylül	gün boyunca	
20	Ekim	güneş doğduğu andan saat 6:54 e, 7:12 den 16:12 e dek	
20	Kasım	saat 8:58 den	14:38 e dek
21	Aralık	saat 9:55 den	13:55 e dek

**PROBLEM 12** Bingöl’de bulunan, konumu ve boyutları ŞEKİL 12’de verilen merdivenin, en üst basamağı dışındaki basamaklarında A, B, C, D, E ve F de görülen gölge durumlarının gerçekleştiği gün ve saatlerin bulunması.

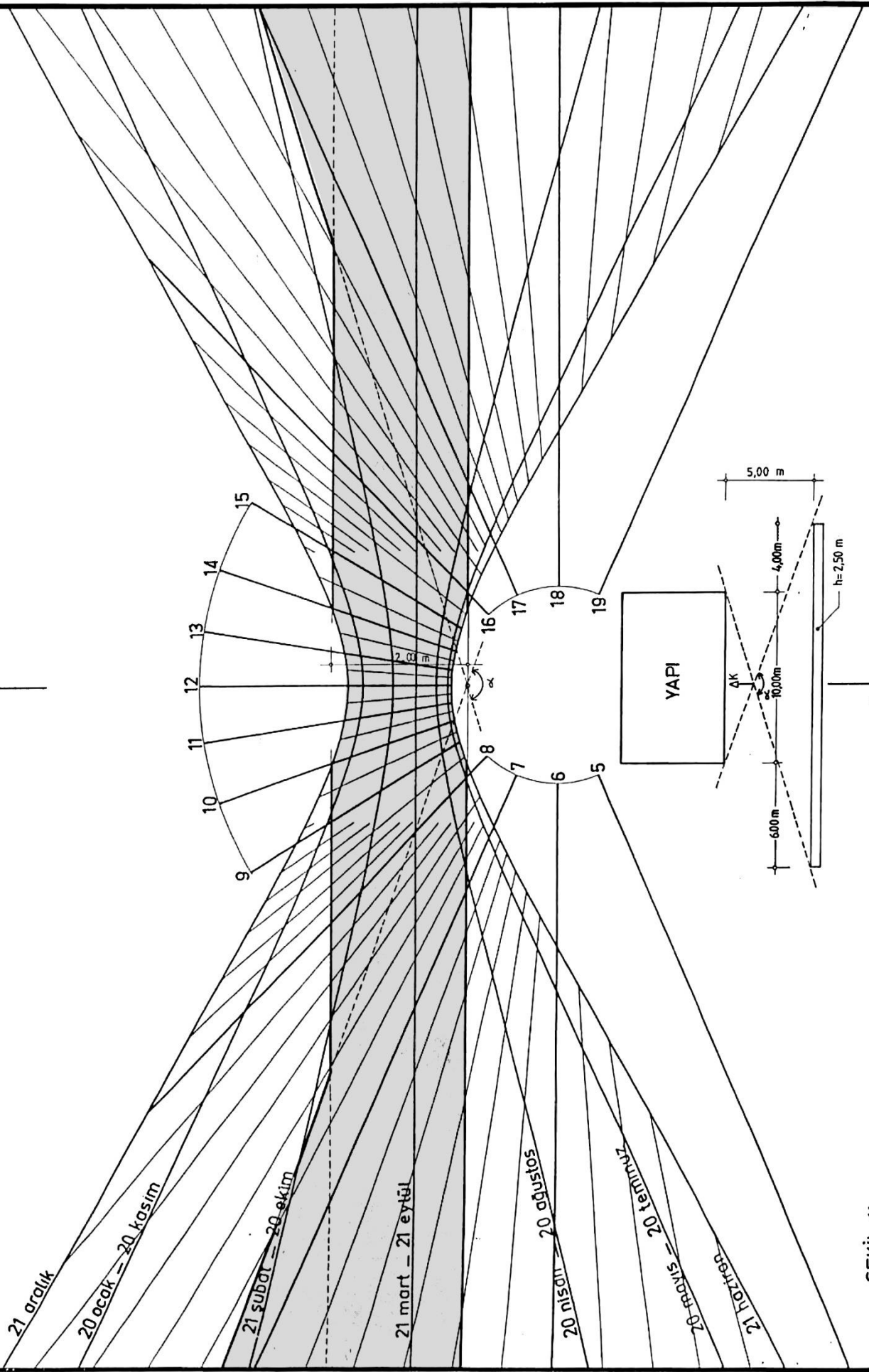
(Enlem: 38.88, Boylam: 40.50)

**A DURUMU**

Bu durumda basamak ve rıht yüzeyinin tümü güneş görmektedir.

enlem : 37°

KUZEY



şazi sired—gölge eğrileri

GÜNEY

ŞEKİL 11

Rıht yüzeyinin güneş gördüğü gün ve saatler, kuzeyle  $+60^\circ$  açı yapan bir duvarın kuzey yanının güneş gördüğü ya da gölgesinin güney yana düştüğü gün ve saatleri verir. Güneşin basamak yanında olduğu bugün ve saatleri bulmak için gölge eğrileri üzerinde P noktasından geçen ve kuzeyle  $+60^\circ$  açı yapan doğru çizilir. Bu doğrunun gölge eğrilerini kestiği gün ve saatlerden güneş batana değin basamakların tümü güneş görür (gölge eğrilerinde taralı alan). Gölge eğrilerinde görüldüğü gibi bu durum yılın bir bölümünde her gün, günün bir bölümünde gerçekleşmektedir.

Örnek gün ve saatler:

20	Ocak	günü güneş, bu doğrultuya gelmeden önce batar.
21	Şubat	saat 15:19 dan güneş batana dek
21	Mart	saat 14:35 den güneş batana dek
20	Nisan	saat 13:42 den güneş batana dek
20	Mayıs	saat 13:05 den güneş batana dek
21	Haziran	saat 12:54 den güneş batana dek
20	Temmuz	saat 13:15 den güneş batana dek
20	Ağustos	saat 13:46 dan güneş batana dek
21	Eylül	saat 14:21 den güneş batana dek
20	Ekim	saat 14:50 den güneş batana dek
20	Kasım	günü güneş, bu doğrultuya gelmeden önce batar.
21	Aralık	günü güneş, bu doğrultuya gelmeden önce batar.

**B DURUMU**

Rıhtın basamağın tümünü gölgede bıraktığı bu durumda güneş rıhtın arkasında yani rıhtın yüzeyi tümüyle gölgededir. Rıht ve basamak boyu eşit, 1.00 m olduğundan bu gölge durumu bir anlık olay olarak gerçekleşir. Gölge atan rıhtın boyu, gölge atılan basamağın boyundan kısa olsaydı bu gölge durumu hiçbir zaman söz konusu olamazdı. Ters durumda yani gölge atan rıhtın boyunun gölge atılan basamağın boyundan uzun olması durumunda bu gölge durumu bir zaman bölümü içinde gerçekleşirdi.

Bu gölge aynı anda iki koşulun gerçekleşmesi ile oluşur. Bu koşullardan biri güneş ışınlarının güneyle  $-30^\circ$  açı yapması, ikincisi ise 0.15 m yüksekliğindeki rıhtın kuzeybatıya düşen gölgesinin genişliğinin 0.30 m olması gerekliliğidir. Belli bir doğrultudan söz edildiğine göre problem bir çubuk sorusu olarak ele alınabilir. Gölge eğrisi (Enlem: 39) üzerinde P çubuğunun gölgesinin kuzeyle  $-30^\circ$  açı yaptığı ve gölge uzunluğunun tam 2.00 m ve 2.00 m'den daha fazla olduğu gün ve saatleri belirleyen yarım doğru (B) çizilir. Bu yarım doğru üzerindeki her gün ve saatte rıht basamağın tümüne gölge atar. Bu gölge durumu yılın 16 Kasım'dan 24 Ocak'a kadar olan bölümünde her gün, günde bir kez gerçekleşir.

Örnek gün ve saatler:

16	Kasım	saat 9:10 da
20	Kasım	saat 9:10 da
21	Aralık	saat 9:14 de
20	Ocak	saat 9:35 de
24	Ocak	saat 9:37 de

Bu problem karışık problem olarak da çözülür. Bu durumda önce rıhtın gölgesinin kuzeybatı yanda ve genişliğinin rıht yüksekliğinin iki katı olması durumu saptanır. Bunun için gölge eğrisi üzerinde P noktasından geçen ve kuzeyle  $+60^\circ$  açı yapan doğru çizilir. 0.15 m yüksekliğindeki rıht 0.30 m genişliğinde gölge attığı anda 1.00 m yüksekliğindeki duvar tam 2.00 m genişliğinde gölge atacağı için P'den geçen doğrunun kuzeybatı yanında bu doğruya uzaklığı 2.00 m olan bir doğru (H) çizilir. Daha sonra P noktasından geçen ve kuzeyle  $-30^\circ$  açı yapan doğrunun H doğrusunu kestiği nokta bulunur. Doğrunun bu noktadan sonraki bölümünün yani ŞEKİL 12 E'deki D yarım doğrusunun gölge eğrilerini kestiği bütün gün ve saatlerde istenen durum gerçekleşir.

### **C DURUMU**

Bu gölge durumunun gerçekleşmesi için güneş rıhtın arkasında olmalı ve rıhtın düşey kenarının gölgesi kuzeyle  $-30^\circ$  açı yapmalı (1), rıhtın kuzeybatıya attığı gölgenin genişliği rıhtın yüksekliği kadar olmalıdır (2). Gölge eğrileri üzerinde P noktasından geçen ve kuzeyle  $-30^\circ$  açı yapan doğru üzerinde P'den 2.00 m uzakta olan noktanın belirlediği gün ve saatlerde iki koşul da yerine gelir. Bu gölge durumu yılın iki gününde, günde bir kez, 16 Mart saat 10:05 ve 26 Eylül saat 9:48'de gerçekleşir.

### **D DURUMU**

B durumunda olduğu gibi burada da güneş rıhtın arka yanında yani rıht gölgede ve rıhtın basamağa attığı gölgenin genişliği rıht yüksekliğinin iki katıdır. Tek ayırım rıhtın düşey kenarının gölgesinin kuzeyle yaptığı açının değişmesidir. B durumunda  $-30^\circ$  olan bu açı D durumunda  $-75^\circ$  olmaktadır.

0.15 m yüksekliğindeki rıhtın gölgesinin kuzeybatı yanda ve genişliğinin 0.30 m olduğu anda 1.00 m yüksekliğindeki duvarın gölgesi kuzeybatı yanda, gölge genişliği de 2.00 m olur. Çözüm için önce gölge eğrisi üzerinde P noktasından geçen ve kuzeyle  $+60^\circ$  açı yapan doğrunun kuzeybatı yanında ve doğruya uzaklığı 2.00 m olan bir doğru çizilir (H). H doğrusunun kuzeybatı yanında kalan tüm gün ve saatlerde duvarın gölgesinin genişliği 2.00 m'den fazladır. Daha sonra rıhtın düşey kenarının gölgesinin kuzeyle yaptığı açı gölge eğrisine geçirilir. P noktasından geçen ve kuzeyle  $-75^\circ$  açı yapan doğrunun, duvar gölgesinin sınırını veren H doğrusunu kestiği noktadan sonrası yani D yarım doğrusu belirlenir. Bu yarım doğrunun gölge eğrilerini kestiği gün ve saatlerde istenen gölge durumu gerçekleşir.

Bu problem bir çubuk problemi olarak da çözülebilir. Basamak üzerindeki gölgenin kenar uzunluğu hesaplanır:

$\cos 45 = 0,30 / x$  eşitliğinden  $x = 0.42$  m olarak bulunur.

0.15 m yüksekliğindeki bir çubuğun 0.42 m ve 0.42 m'den daha uzun gölge attığı anda 1.00 m yüksekliğindeki çubuk 2.80 m ve 2.80 m'den daha uzun gölge atar. Gölge eğrisi üzerinde P noktasından geçen ve kuzeyle  $-75^\circ$  açı yapan doğrunun P'den 2.80 m'den daha uzun olan bölümü belirlenir (D). Bu yarım doğrunun gölge eğrilerini kestiği gün ve saatlerde istenen gölge durumu gerçekleşir. Görüldüğü bu problem hem çubuk problemi hem de karışık problem olarak çözülebilmektedir.

ŞEKİL 12'de de görüldüğü gibi bu gölge durumu yılın iki ayrı bölümünde her gün, günde bir kez gerçekleşmektedir.

**Örnek gün ve saatler:**

14	Mart	saat 6:47
21	Mart	saat 7:02
22	Mart	saat 7:05
20	Eylül	saat 6:51
21	Eylül	saat 6:48
28	Eylül	saat 6:29

**E DURUMU**

C’de belirlenen iki ayrı koşul bu durum için de geçerlidir. Tek ayırım rıht kenarının gölgesinin kuzeyle yaptığı açının  $-75^\circ$  olmasıdır. Bu gölge durumunun gerçekleşmesi için, güneş rıhtın arkasında ve rıht kenarının kuzeyle yaptığı açı  $-75^\circ$  olmalı (1), rıhtın kuzeybatıya attığı gölgenin genişliği rıht yüksekliği kadar olmalıdır (2). 0.15 m yüksekliğindeki rıhtın attığı gölgenin 0.15 m genişliğinde olduğu anda aynı doğrultuda yer alan 1.00 m yüksekliğindeki duvar 1.00 m genişliğinde gölge atar. Gölge eğrileri üzerinde (Enlem: 39) P noktasından geçen ve kuzeyle  $+60^\circ$  açı yapan doğrunun kuzeybatı yanına, bu doğruya koşut ve 1.00 m uzaklıkta yer alan bir doğru daha (G) çizilir. P noktasından geçen ve kuzeyle  $-75^\circ$  açı yapan doğrunun G doğrusunu kestiği noktanın belirlediği gün ve saatte, yani 19 Nisan günü saat 7:45 ile 22 Ağustos günü saat 7:49 da istenen durum gerçekleşir. Bu gölge durumu yılın iki ayrı gününde, günde bir kez gerçekleşir.

Bu problem bir çubuk problemi olarak da çözülebilir. Bunun için önce rıhtın düşey kenarının gölgesinin uzunluğu bulunur. ŞEKİL 12’de E durumundaki basamak üzerinde gölge kenarının, bir kenarı 0.15 m olan ikizkenar dik üçgenin hipotenüsü olduğu görülmektedir:

$\cos 45 = 0.15 / x$  eşitliğinden  $x = 0.21$  m olarak bulunur.

0.15 m yüksekliğindeki çubuğun gölgesinin uzunluğunun 0.21 m olduğu anda aynı doğrultuda yer alan 1.00 m yüksekliğindeki bir çubuğun gölgesi 1.44 m olur. P noktasından geçen ve kuzeyle  $-75^\circ$  açı yapan doğru üzerinde, P den uzaklığı 1.44 m olan noktanın belirlediği gün ve saatlerde istenen gölge durumu gerçekleşir.

**F DURUMU**

B ve D durumlarında olduğu gibi burada da güneş rıhtın arka yanında, rıht gölgede ve rıhtın basamağa attığı gölgenin genişliği rıht yüksekliğinin iki katı ya da iki katından fazladır. Tek ayırım rıhtın düşey kenarının gölgesinin kuzeyle yaptığı açının değişmesidir. B durumunda  $-30^\circ$ , D durumunda  $-75^\circ$  olarak belirlenen açı burada  $-103^\circ$ ’dir.

Bu gölge durumu aynı anda iki koşulun gerçekleşmesi ile oluşur. Bunlardan biri güneş ışınlarının güneyle  $-103^\circ$  açı yapması, ikincisi ise o anda, 0.15 m yüksekliğindeki rıhtın kuzeybatıya düşen gölgesinin 0.30 m genişliğinde ya da 0.30 m’den daha geniş olmasının gerekliliğidir.

0.15 m yüksekliğindeki rıhtın kuzeybatı yanına attığı gölgenin genişliğinin 0.30 m olduğu anda aynı doğrultuda yer alan 1.00 m yüksekliğindeki duvarın gölgesi kuzeybatı yanda,

enlem:39°

KUZEY

sozl sirel - gölge eğrileri

GÜNEY

21 aralık

20 ocak - 20 kasım

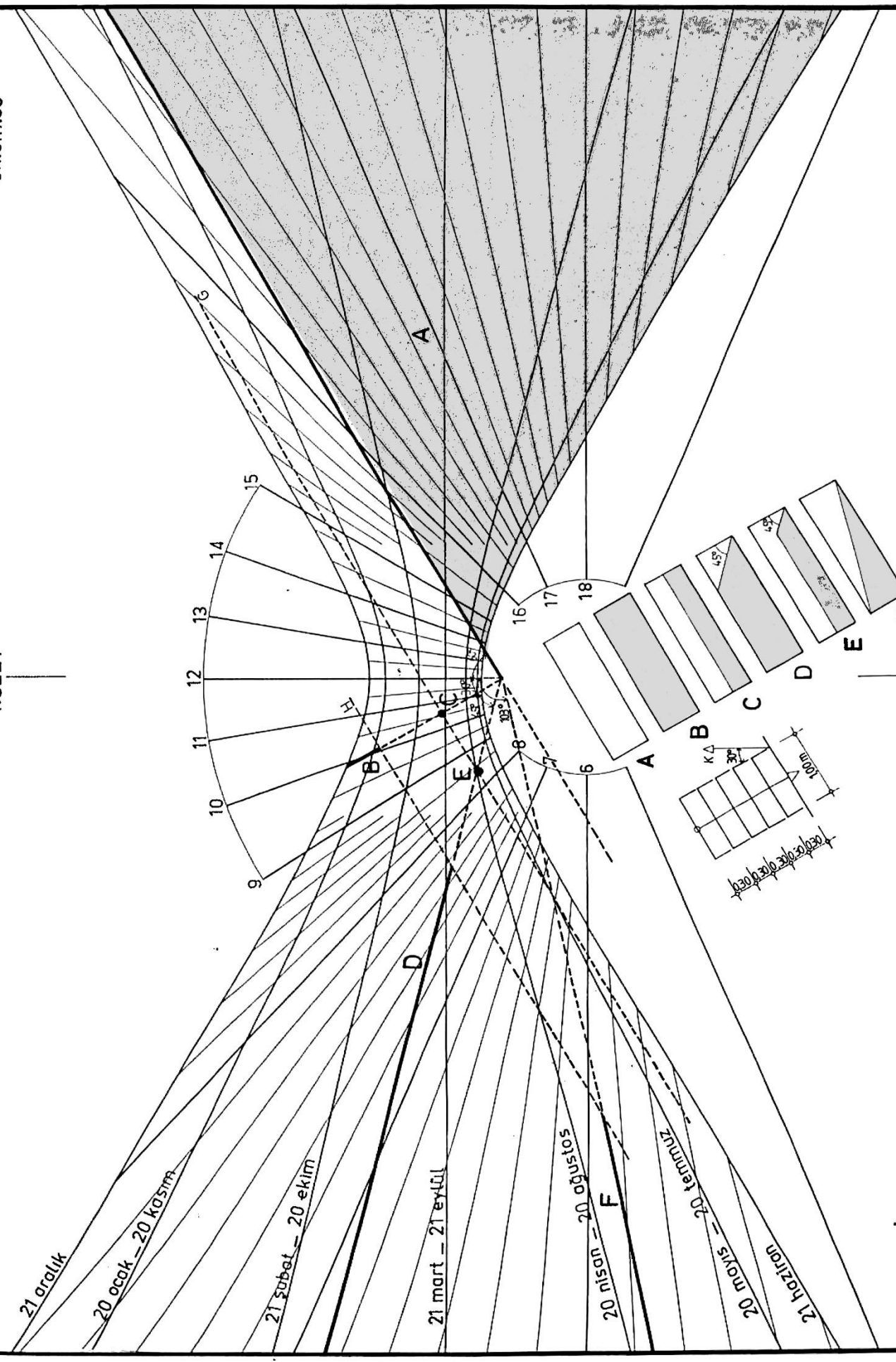
21 şubat - 20 ekim

21 mart - 21 eylül

20 nisan - 20 ağustos

20 mayıs - 20 temmuz

21 haziran



ŞEKİL 12

gölge genişliği de 2.00 m olur. Çözüm için önce gölge eğrisi üzerinde P noktasından geçen ve kuzeyle  $+60^\circ$  açı yapan doğrunun kuzeybatı yanında ve doğruya uzaklığı 2.00 m olan bir doğru çizilir (H). H doğrusunun kuzeybatı yanında kalan tüm gün ve saatlerde duvarın gölgesinin genişliği 2.00 m'den fazladır. Daha sonra gölge kenarının kuzeyle yaptığı açı gölge eğrilerine geçirilir. P noktasından geçen ve kuzeyle  $-103^\circ$  açı yapan doğrunun duvarın gölge sınırını veren doğruyu (H) kestiği noktadan sonrası yani F yarım doğrusu belirlenir. Bu yarım doğrunun gölge eğrilerini kestiği gün ve saatlerde istenen gölge durumu gerçekleşir.

Bu problem bir çubuk problemi olarak da çözülebilir. Bunun için önce basamak üzerindeki gölgenin kenar uzunluğu hesaplanır. Şekilde görüldüğü gibi gölge kenarını veren doğru bir dik üçgenin hipotenüsüdür. Bu üçgenin iki dik kenarının uzunluğu bilindiğine göre üçüncü kenarın uzunluğu bulunabilir.

$$x^2 = (1.00)^2 + (0.30)^2 \text{ eşitliğinden } x = 1.04 \text{ m}$$

0.15 m yüksekliğindeki bir çubuğun 1.04 m ve 1.04 m'den daha uzun gölge attığı anda 1.00 m yüksekliğindeki çubuk 6.93 m ve 6.93 m'den daha uzun gölge atar. P noktasından geçen ve kuzeyle  $-103^\circ$  açı yapan doğrunun P den 6.93 m'den daha uzun olan bölümü belirlenir (F). Bu yarım doğrunun gölge eğrilerin kestiği gün ve saatlerde istenen gölge durumu gerçekleşir. Bu durum yılın iki ayrı bölümünde, her gün, günde bir kez gerçekleşmektedir.

Örnek gün ve saatler:

28	Nisan	saat 5:06 da
30	Nisan	saat 5:09 da
10	Ağustos	saat 5:17 de
12	Ağustos	saat 5:13 de

### 3. GÖLGE EĞRİLERİ YÖNTEMİ İLE YAPI GÖLGELERİNİN ÇİZİMİ

Bu yöntemden yararlanarak bir yapının, istenilen gün ve saatteki gerçek gölgesi, çok büyük yakınlıkla çizilebilir. Yapı gölgelerinin çizimi karışık problem olarak ele alınabilir. Ancak bu çizim, çubuk gölgesinin çiziminden yararlanılarak daha kolay yapılabilir. Bunun için önce P çubuğunun verilen gün ve saatte gölgesinin boyu ve kuzeyle yaptığı açı bulunur. O anda yapının düşey kenarlarının gölgeleri kuzeyle aynı açığı yapar. Yapı kenarının gölgesinin uzunluğu da orantı yoluyla bulunur.

#### 3.1. DÜZ YERLERDE YAPI GÖLGESİ ÇİZİMİ

**PROBLEM 13** Trabzon'da yer alan ve konumu ŞEKİL 13'te verilen yapı grubunun 20 Nisan günü saat 11:30'daki gölgesinin çizimi.

(Enlem: 41.00, Boylam: 39.72)

20 Nisan saat 11:30 SÜZ olarak verilmiştir. Bu saatin GYZ olarak karşılığı 10:50 olarak bulunur. Ölçekli gölge eğrilerinde bugün ve saatte P çubuğunun gölgesinin kuzeyle  $-33^\circ$  açı yaptığı ve uzunluğunun 0.64 m olduğu bulunur (Enlem 41). 1.00 m yüksekliğindeki çubuğun

gölgesinin uzunluğunun 0.64 m olduğu anda değişik yüksekliklerdeki yapıların düşey kenarları şu uzunlukta gölge atarlar:

1.00 m	0.64 m gölge atar
3.00 m	1.92 m gölge atar
6.00 m	3.84 m gölge atar
12.00 m	7.68 m gölge atar
15.00 m	9.60 m gölge atar
18.00 m	11.52 m gölge atar

Gölge eğrisi üzerinde bulunan gölge doğrultusu şekil üzerine taşınır . Bu doğrultuda gölge atabilen her düşey kenarın gölgesi çizilir, yani planda bu kenarları veren noktalardan söz konusu doğrultuya koşut doğrular çizilir. Yukarıda verilen gölge uzunlukları, ölçekli olarak plana taşınır.

### 3.2. EĞİMLİ YERLERDE GÖLGE ÇİZİMİ

**PROBLEM 14** İzmir’de bulunan ve konumu ŞEKİL 14 de verilen yapının 10 Mayıs günü saat 15:30’daki gölgesinin, yakınında yer alan yeşil alanın (II) eğiminin değişimine bağlı olarak incelenmesi.

(Enlem: 38.40, Boylam: 27.07)

Önce tüm arazi düz olarak ele alınıp yapının gölgesi çizilir. Daha sonra eğimli yerden geçen bir kesit üzerinde yapının attığı gölgeye ait sınırları belirleyen ışınlar çizilir. Eğim değiştikçe bu ışınların araziye kestiği noktalar değişir. Bu noktaların plana taşınmasıyla gölge sınırları bulunmuş olur.

Şekil üzerinde plandan kesite taşıma işlemi 1, kesitten plana taşıma işlemleri 2 ve 3 rakamları ile gösterilmektedir. Gölge doğrultusu ile gölge kenarı uzunluğunun bulunmasına ilişkin bilgiler aşağıdadır:

İzmir: Boylam -27.07 olduğuna göre

10 Mayıs 15:30 (SÜZ)

10 Mayıs 15:38 (GYZ)

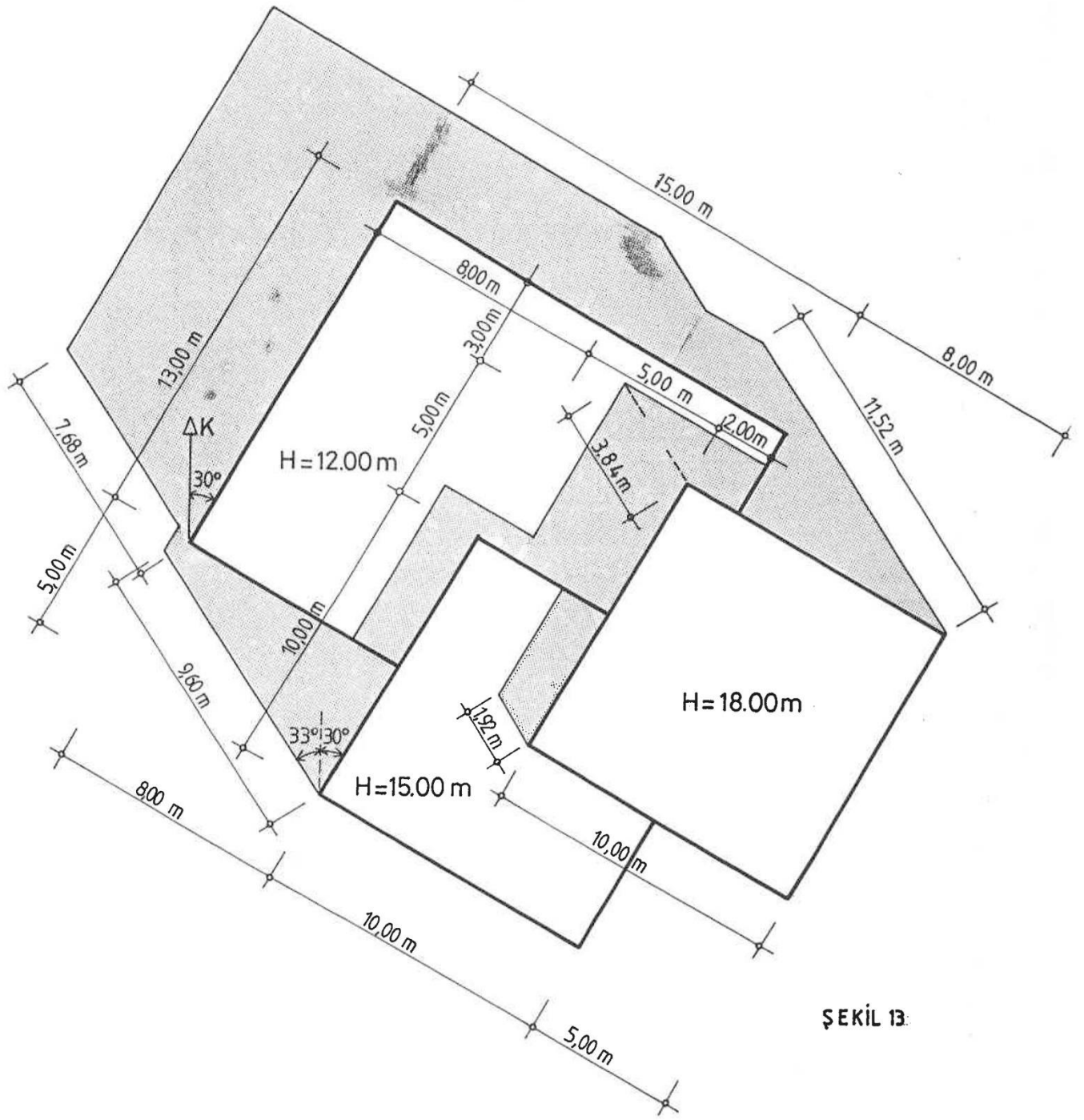
$\alpha = 82^\circ$

1.00 m yüksekliğindeki çubuk 1.26 m uzunluğunda gölge attığı anda 20.00 m yüksekliğindeki yapının düşey kenarı 25.20 m uzunluğunda gölge atar.

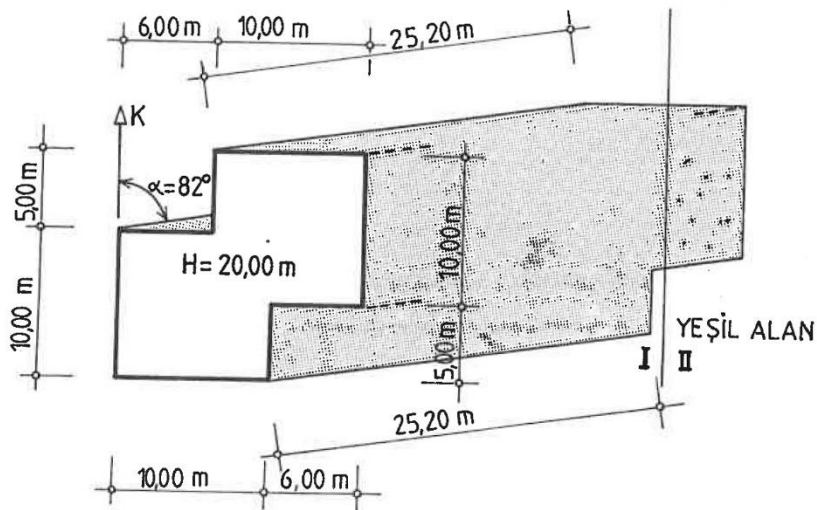
**PROBLEM 15** Hakkari’de yer alan ve kuzeye göre konumu ŞEKİL 15 de verilen yapının 20 Ocak günü SÜZ ile saat 9:30’daki gölgesinin çizimi.

(Enlem 37.57, Boylam: 43.77)

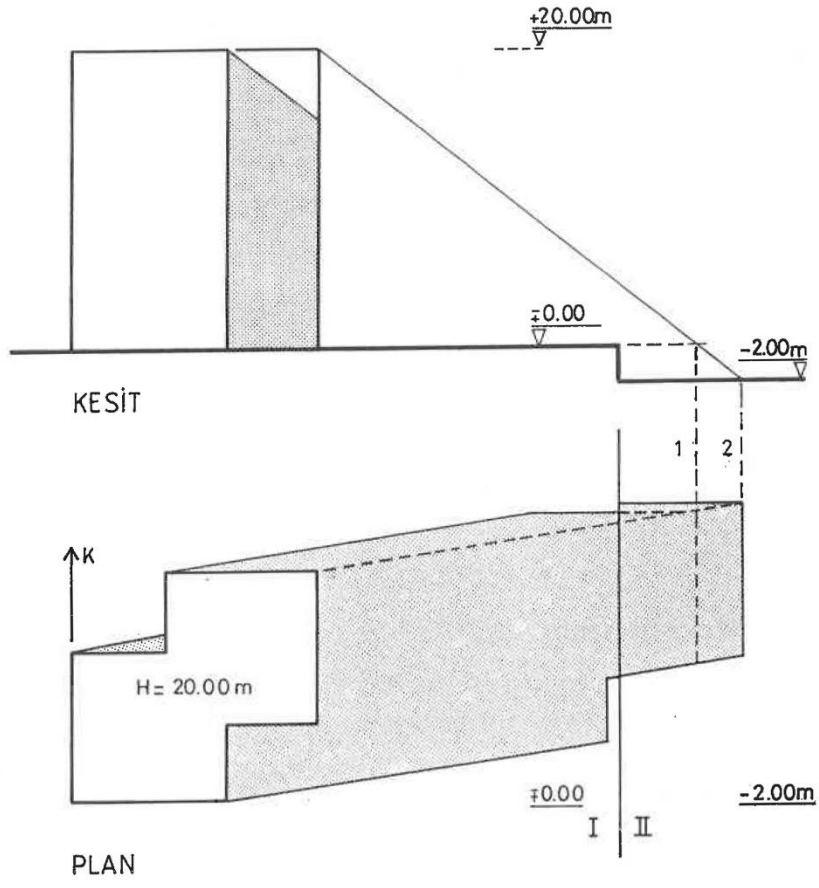
20 Nisan günü SÜZ ile saat 9:30 un GYZ olarak karşılığı 10:26’dır. Bugün ve saatte P çubuğunun gölgesinin uzunluğu ve kuzeyle yaptığı açı saptanır ( $\alpha=45^\circ$ ). P çubuğunun



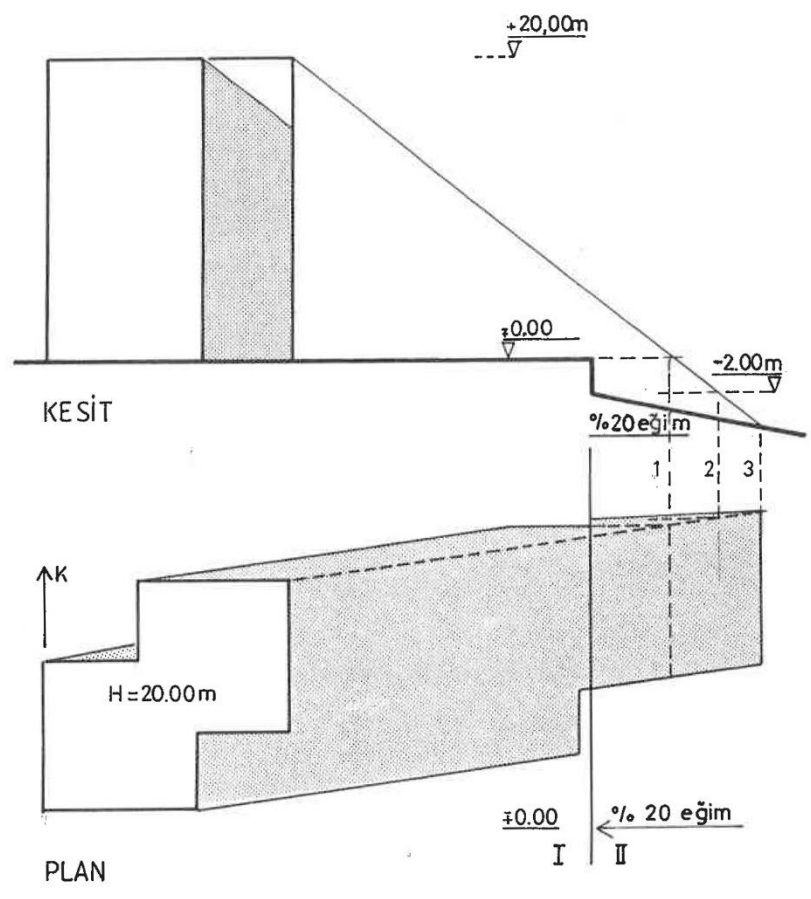
ŞEKİL 13:



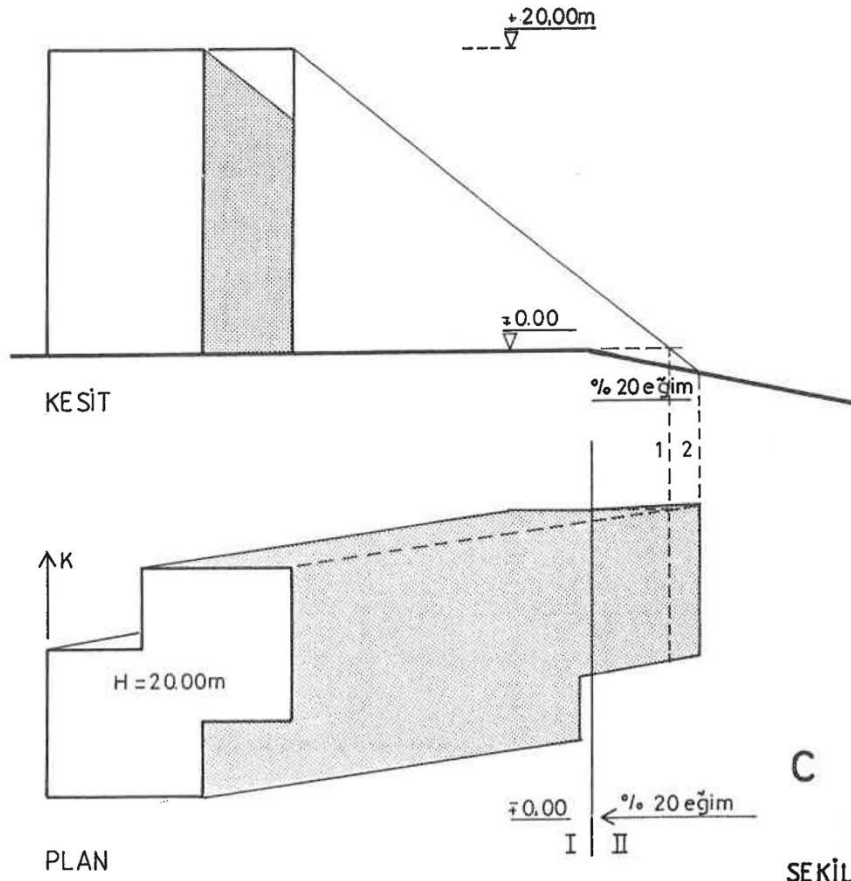
ŞEKİL 14



ŞEKİL 14 (devam)

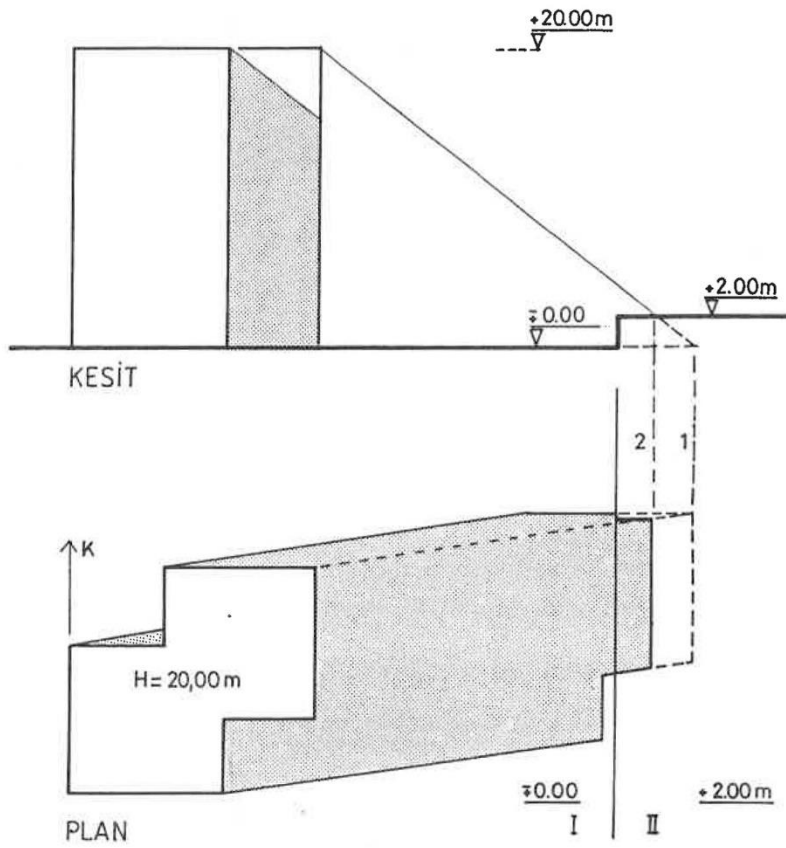


ŞEKİL 14 (devam)



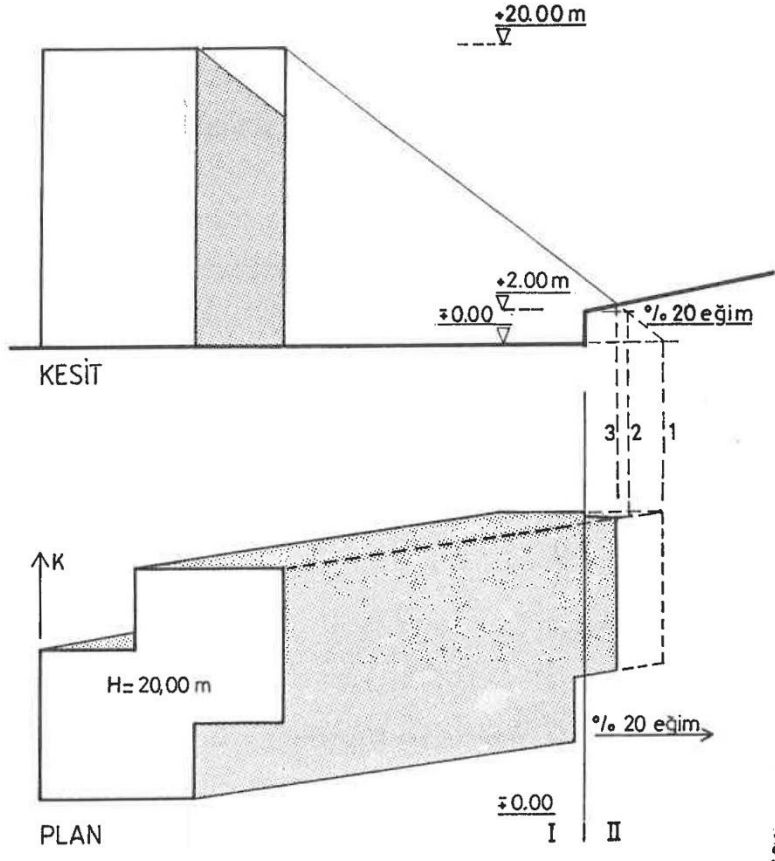
C

ŞEKİL 14 (devam)

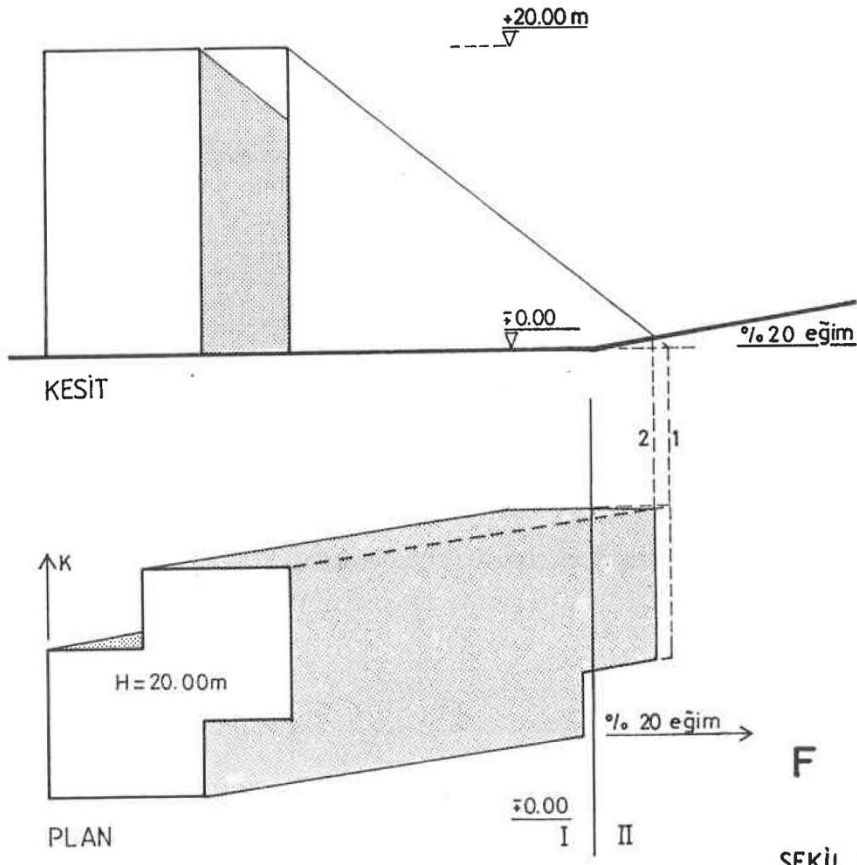


D

ŞEKİL 14 (devam)



**E**  
ŞEKİL 14 (devam)



**F**  
ŞEKİL 14 (devam)

gölgesinin uzunluğu gölge eğrileri üzerinde 0.66 m olarak ölçülür. Bugün ve saatte 1.00 m yüksekliğindeki çubuk 0.66 m gölge attığına göre aynı anda:

- 6.00 m yüksekliğindeki yapının düşey kenarı 3.96 m,
- 24.00 m yüksekliğindeki yapının düşey kenarı 15.84 m,
- 30.00 m yüksekliğindeki yapının düşey kenarı 19.80 m

uzunluğunda gölge atar.

Bundan sonra önce yapının çevresindeki arazi tümüyle  $\pm 0.00$  kotundaymış gibi, yapının gölgesi çizilir. Daha sonra şekilde görüldüğü gibi eğimli arazileri içine alan birer kesit çizilir. Burada iki ayrı eğim söz konusu olduğundan iki kesit ortaya çıkar. Her kesitte gölge sınırlarını belirleyen güneş ışınları çizilir. Daha sonra şekilde görüldüğü gibi ışınların eğimli araziye kestiği noktalar plana taşınır. Plan ile kesit arasındaki taşıma işlemleri tamamlandığında plandaki gölgenin kenarları belirlenmiş olur. Bu arada cephe üzerindeki gölge de planla ilişki kurularak çizilir. Yapı grubunun 30.00 m yüksekliğindeki bölümünün alttaki terasa attığı gölge çizilirken iki bölüm arasındaki yükseklik ayrımı saptanır. Bu problemde bu ayrım 6.00 m'dir. 6.00 m yüksekliğindeki yapının teras üzerindeki gölgesi çizilir. Ancak gölgenin kenarları teras sınırlarında kesilir.

### 3. 3. YAPILARIN BİRBİRİNE GÖLGE ATMA DURUMLARININ İNCELENMESİ

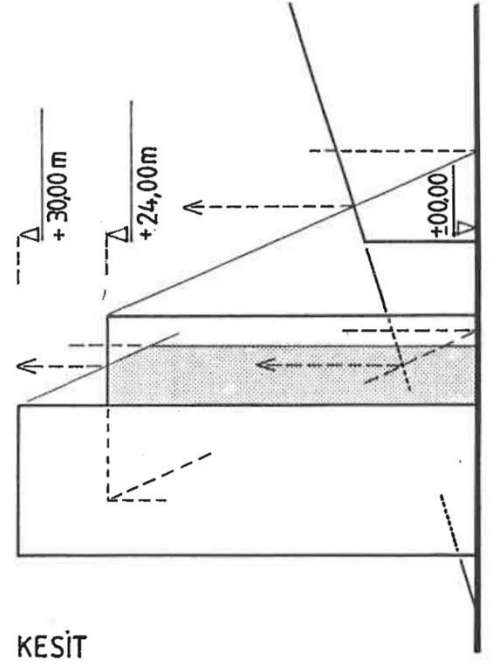
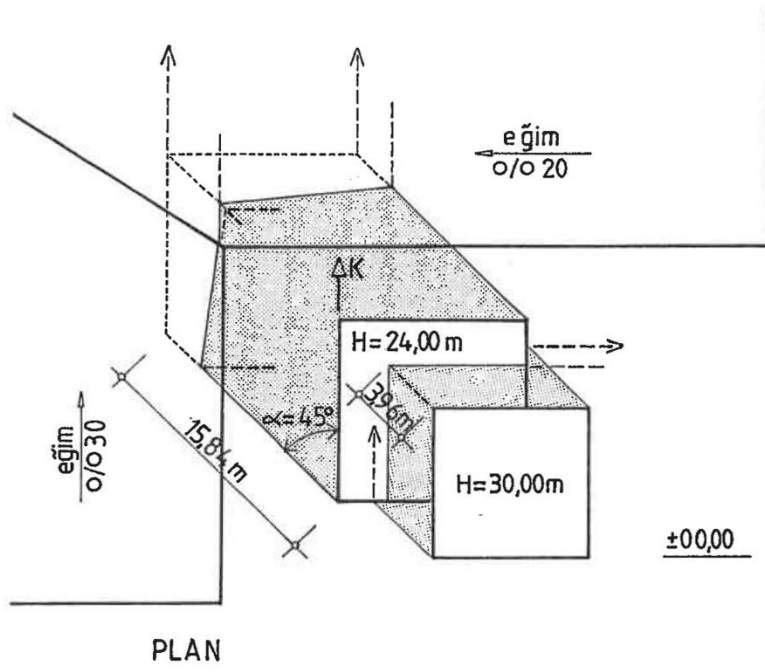
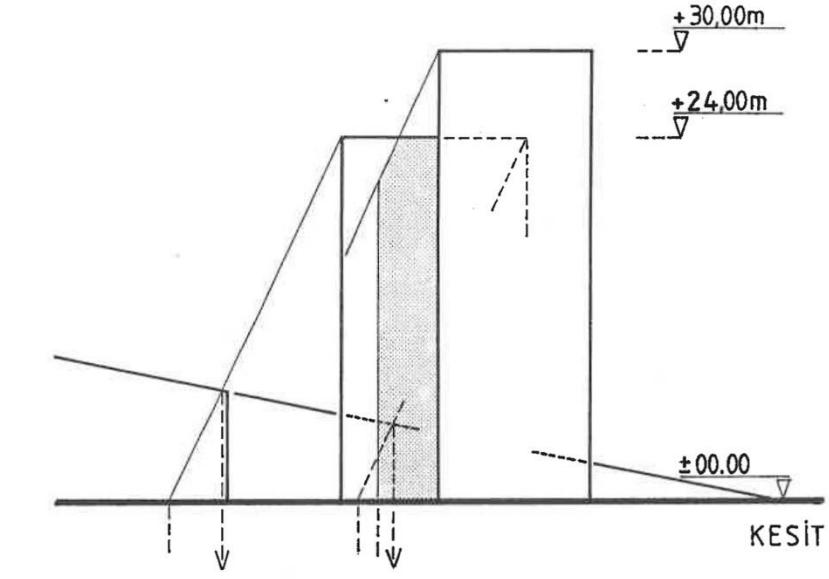
**PROBLEM 16** Siirt'te bulunan ve kuzeye göre konumları ŞEKİL 16 da verilen yapıların birbirlerine gölge atmadıkları gün ve saatlerin bulunması.  
(Enlem: 37.93, Boylam: 41.93)

ŞEKİL 16 da görüldüğü gibi iki yapının birbirine bakan yüzeylerinin köşeleri birleştirildiğinde bir  $\alpha$  açısı ortaya çıkar. Güneş dolanımını yaparken bu açı içine girdiği zaman yapılar birbirine gölge atmaz (1). Ayrıca yılın bir bölümünde güneşin doğduğu andan başlayarak güneş ışınları kuzeyle  $69^\circ$  açı yapana dek bir gölgeleme söz konusu değildir (2). Bir de yapıların birbirlerine bakan yüzeylerinin gölgeleri en fazla 10.00 m genişliğinde olursa yine yapılar birbirlerine gölge atamazlar. 10.00 m yüksekliğindeki duvarın gölgesinin doğu yanda ve gölge genişliğinin 10.00 m'den az olduğu gün ve saatlerde, 1.00 m yüksekliğindeki duvarın gölgesi doğu yanda ve gölgesinin genişliği 1.00 m'den az olur (3).

Aynı işlem 15.00 m yüksekliğindeki yapı için yapılır. 15.00 m yüksekliğindeki duvarın gölgesinin batı yanında ve gölge genişliğinin 10.00 m'den az olduğu gün ve saatlerde, 1.00 m yüksekliğindeki duvarın gölgesi batı yanda ve gölgesinin genişliği 0.67 m'den az olur (4). Bu veriler gölge eğrileri (Enlem: 38) üzerine yerleştirildiğinde ortaya iki ayrı alan çıkar. Şekilde taralı olarak gösterilen bu alanlar içinde yer alan tüm gün ve saatlerde yapılar birbirlerine gölge atmazlar.

Örnek gün ve saatler:

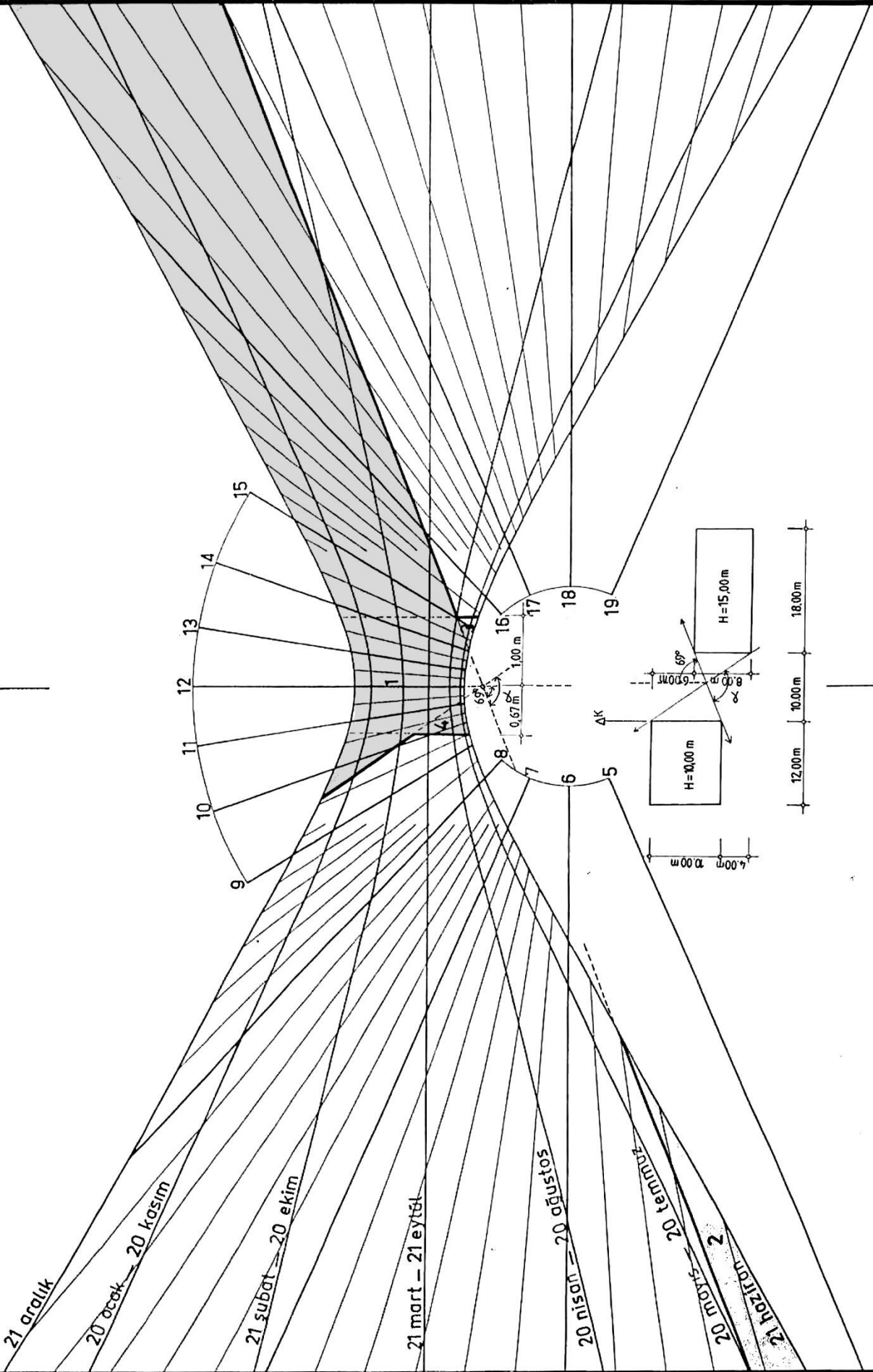
20 Ocak      saat 9:02 den güneş batana dek



ŞEKİL 15

enlem:38°

KUZEY



21 aralık

20 ocak — 20 kasım

21 şubat — 20 ekim

21 mart — 21 eylül

20 nisan — 20 ağustos

20 mayıs — 20 temmuz

21 haziran

ŞEKİL 16

GÜNEY

sazi sired—gölge eğrileri

20 Şubat	saat 9:26 dan 15:54 e dek
21 Mart	saat 9:28 den 15:03 e dek
20 Nisan	saat 9:02 den 14:09 a dek
20 Mayıs	saat 8:49 dan 14:25 e dek
21 Haziran	güneş doğduktan sonra saat 4:54 e, 8:46 dan 14:36 ya dek
20 Temmuz	saat 8:59 dan 14:35 e dek
20 Ağustos	saat 9:06 dan 14:13 e dek
21 Eylül	saat 9:14 den 14:49 a dek
20 Ekim	saat 8:57 den 15:25 e dek
20 Kasım	saat 8:37 den güneş batana dek
21 Aralık	saat 8:40 dan güneş batana dek

Bu gölge durumu yılın bir bölümünde günün iki ayrı bölümünde, öteki bölümünde günün yalnızca bir bölümünde gerçekleşir.

**PROBLEM 17** Muş'ta bulunan, konumları ŞEKİL 17 de verilen ve zemin katları ayrı kotlara yerleştirilmiş olan yapıların birbirine gölge attıkları gün ve saatlerin bulunması.

(Enlem: 38.72, Boylam: 41.52)

Birinci aşamada yükseklikleri sonsuz düşünülerek, bu iki yapının hangi açılar içinde birbirlerine gölge atma olasılığı olduğu araştırılır. Bunun için her iki yapının birbirini gören yanlarının uç noktaları birleştirilir (2 ve 3 numaralı doğrular). Bu iki doğrunun arasında kalan, ayrı yönlere bakan ve birbirine eşit olan açılar belirlenir ( $\alpha$  ve  $\beta$ ). Güneşin  $\alpha$  açısı içindeki dolanımı boyunca II no'lu yapı I no'lu yapıya,  $\beta$  açısı içindeki dolanımı boyunca da I no'lu yapı II no'lu yapıya gölge atar. 2 ve 3 numaralı doğruların kuzeyle yaptıkları açılar saptanarak, (Enlem: 39) gölge eğrileri üzerinde P den geçen ve bu iki doğruya koşut olan doğrular çizilir.

İkinci aşamada yapı yüksekliğine bağlı olarak yapıların gölgelerinin aradaki alanda kalması durumu ele alınır. I no'lu yapının II no'lu yapıya gölge atması için kuzeyle  $-30^\circ$  açı yapan, 10.00 m yüksekliğindeki duvarın gölgesinin güneybatı yanda ve gölge genişliğinin 15.00 m olması gerekir. Aynı doğrultuda yer alan 1.00 m yüksekliğindeki duvar, aynı yöne 1.50 m genişliğinde gölge atar. II no'lu yapı, I no'lu yapıdan 3.00 m düşük kotta olduğu için, II no'lu yapı I no'lu yapıdan yalnızca 2.00 m daha yüksektir. II no'lu yapının I no'lu yapıya gölge atması için, kuzeyle  $-30^\circ$  açı yapan 12.00 m yüksekliğindeki duvarın gölgesinin kuzeydoğu yanda ve gölge genişliğinin 15.00 m olması gerekir. (15.00 m- 3.00 m= 12.00 m). Aynı anda, aynı doğrultuda yer alan 1.00 m yüksekliğindeki duvar, aynı yöne 1.25 m genişliğinde gölge atar.

Gölge eğrileri üzerinde P noktasından geçen ve kuzeyle  $-30^\circ$  açı yapan doğruya koşut olan iki doğru çizilir. Bu doğrulardan biri kuzeydoğu yanda, 1.25 m uzaklıkta, öteki güneybatı yanda, 1.50 m uzaklıkta yer alır. Bu iki doğrunun 2 ve 3 no'lu doğruların kestiği noktalar arasında kalan bölümleri belirlenir. Ortaya çıkan iki doğru parçasıyla 2 ve 3 no'lu doğruların belirlediği açı içinde kalan alanlar ŞEKİL 17'deki gibi taranır.



I no'lu yapının girintisi olmasaydı problemin çözümü bu aşamada biterdi. Ancak bu girinti bir inceleme daha gerektirmektedir. Güneş sabah saatlerinde 1 numaralı doğrultuya geldikten sonra, yukarıdaki işlem bir kez daha yinelenir. 10.00 m yüksekliğindeki yapının gölgesinin güneybatı yanda ve gölge genişliğinin 21.00 m'den fazla olması durumu araştırılır. Çünkü, yapının girinti olan bölümünün II no'lu yapıdan uzaklığı  $15.00 \text{ m} + 6.00 \text{ m} = 21.00 \text{ m}$ 'dir. Bu gölge durumunun gerçekleştiği anda, aynı doğrultuda yer alan 1.00 m yüksekliğindeki bir duvar aynı yönde 2.10 m'den daha geniş gölge atar.

Öğleden sonra güneşin yine 1 numaralı doğrunun belirttiği doğrultuya geldiği andan başlayarak, II no'lu yapının gölgesi 1 no'lu yapının ancak girintide kalan bölümüne ulaşabilir. Yani güneş batı yanda, 1 ve 2 numaralı doğruların belirlediği açı içinde iken, 12.00 m yüksekliğindeki duvarın gölgesi 21.00 m'den daha geniş ise II no'lu yapı I no'lu yapıya gölge atabilir. Bu gölge durumunun gerçekleştiği anlarda aynı doğrultuda yer alan 1.00 m yüksekliğindeki duvar aynı yöne, 1.75 m'den daha geniş gölge atar.

1 numaralı doğrunun kuzeyle yaptığı açı bulunarak, gölge eğrileri üzerinde P noktasından geçen ve 1 numaralı doğruya koşut olan bir doğru çizilir. Son bulunan duvar gölgeleri, ikinci aşamada olduğu gibi gölge eğrileri üzerine taşınır. Bunların 1 ve 2 numaralı doğrular arasında kalan bölümü belirlenir. Son olarak bütün bu veriler değerlendirilerek ŞEKİL 17 de görülen taraflı alanların sınırları belirlenir. Batı yanda kalan alanın içinde yer alan her gün ve saatte 1 no'lu yapı II no'lu yapıya, doğu yanda kalan alanın içinde yer alan her gün ve saatte ise II no'lu I no'lu yapıya gölge atar.

#### Örnek gün ve saatler:

20 Ocak	saat 12:23 den güneş batana dek
21 Şubat	saat 13:11 den güneş batana dek
21 Mart	saat 13:51 den güneş batana dek
20 Nisan	güneşin doğduğu andan saat 6:26 ya, saat 14:35 den 16:40 a dek
20 Mayıs	güneşin doğduğu andan saat 6:44 e dek
21 Haziran	güneşin doğduğu andan saat 6:43 e dek
20 Temmuz	güneşin doğduğu andan saat 6:54 e dek
20 Ağustos	güneşin doğduğu andan saat 6:30 a, saat 14:39 dan 16:44 e dek
21 Eylül	saat 13:37 den güneş batana dek
20 Ekim	saat 12:42 den güneş batana dek
20 Kasım	saat 11:58 den güneş batana dek
21 Aralık	saat 12:12 den güneş batana dek

#### **4. YAPILARDA GÜNEŞ DENETİMİ İLE İLGİLİ İNCELEME**

Güneş denetimi ile ilgili inceleme, tasarım aşamasında yapılırsa istenmeyen güneşlenme durumlarında dış yüzlerde ya da planlarda yapının özgün mimarisine uygun değişiklik yapılabilir. Ancak, bu inceleme yapım tamamlandıktan sonra yapılırsa gerek planlamada gerekse yapı yüzlerinde alınması gereken önlemler açısından zorlanılacak, yapının özgün mimarisinden ödün verilmek zorunda kalınacaktır.

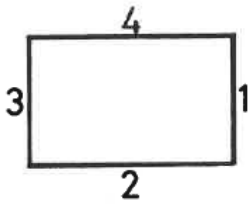
İncelemenin ilk aşamasında güneş ışınlarının yapı yüzlerine geldiği süreler saptanır. Tek başına bağımsız bir yapının incelenmesi gereken en az dört yüzü vardır. Aşağıdaki krokide I no'lu yapı buna bir örnektir. Aynı krokide yer alan II no'lu yapıda ise incelenmesi gereken 8 yüz vardır.

Yapı, bitişik yapılar arasında yer alıyorsa incelenecek dış yüzey sayısı 1'den başlar. Aşağıda III, IV, V ve VI no'lu krokilerde değişik yapıların yüzey sayıları verilmektedir.

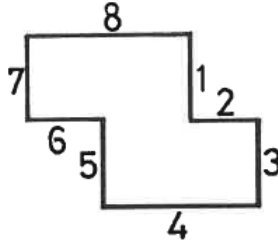
Bu durumda yapıların güneşlenme durumlarının incelenmesini iki bölümde ele almak uygun olacaktır:

- 1) Açık alanda bağımsız tek ya da grup yapılar.
- 2) Bir yol yanında yer alan bitişik yapılar.

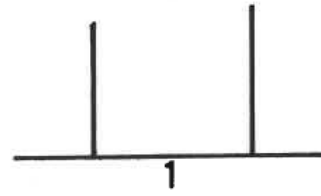
Yazının bundan sonrasında, birinci bölümle ilgili olarak basit bir yapı biçimi ele alınıp, güneş denetimi açısından incelenecektir. Bu inceleme yapılırken her problemin sonuçta bir duvar ya da çubuk problemine dönüştüğü görülecektir. Kimi zaman bu problemlerin bir merdiven probleminin çözümü ile benzerliği vurgulanacaktır.



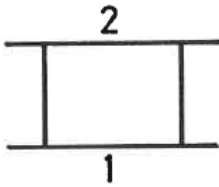
I



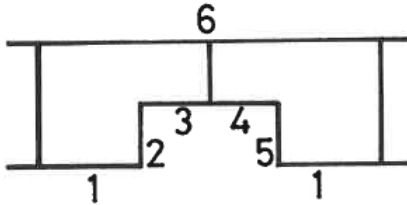
II



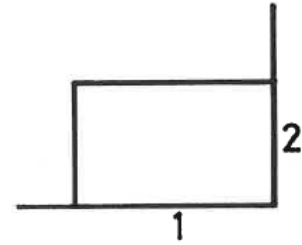
III



IV



V



VI

Daha sonra ikinci bölümle ilgili olarak bir yolun yanında yer alan bitişik yapılar arasından bir yapı incelenecektir. Bu inceleme sonunda yapı yüzünün güneşlenme süresi saptanacaktır. Birinci bölümde yapılan inceleme yapının her katı için geçerli olurken, burada yolun karşısında yer alan yapıların attıkları gölgeler nedeniyle her katın güneşlenme süresi değişecek, buna bağlı olarak da her kat için ayrı inceleme yapılması gerekecektir.

Yapı yüzlerinin durumlarının saptanması için yapılan bu incelemede doğal olarak saydam ve saydam olmayan yapı kabuğu birlikte ele alınmaktadır. Saydam bölümlerden iç mekanlara giren güneş ışınları ile ilgili inceleme bir sonraki bölümde yer alacaktır. Bu bölümde bir önceki bölümde incelenen yapılarda yer alan iç mekanlar ele alınacaktır.

Bu incelemenin ardından bu iç mekanlara giren istenmeyen güneş ışınlarını engelleyen güneş kiranların oluşturulması yer alacaktır. Güneş ışınlarının iç mekanlara girişinin engellenmesi gerektiğinde ne tür güneş kiran oluşturulmalı sorusunun yanıtı bu bölümde verilecektir. Bunun sonucunda açık alanlarda tek tek yerleştirilmiş yapılarla, sokak içinde yer alan yapılar arasında yapı dış yüzeyinin düzeni açısından ne gibi ayrımlar olduğu görülecektir. Sokak içinde yer alan yapıların dış yüzünün güneşlenme süresi, zeminden en üst kata doğru artacağından her katta güneş denetimi ayırım gösterecektir. Bunun sonucunda kimi durumlarda her kat ya da değişik katlar için ayrı güneş kiran çözümleri getirilmesi gerekecektir. Bu da yapı yüzüne bir devinim kazandıracaktır. Bunun yanında başka yapıların gölgelemediği bir yapı yüzü genellikle tek bir tür güneş kiranla biçimleneceğinden bu yapı yüzlerinin görünüşü ötekilere göre biraz tekdüze kalacaktır.

#### **4.1. AÇIK ALANDA TEK VE İKİ YANINDA BİTİŞİK YAPILAR BULUNAN BİR YOLUN YANINDA YER ALAN YAPILARDA GÜNEŞLENME DURUMLARININ İNCELENMESİ**

**PROBLEM 18** Kayseri’de bulunan ve kuzeye göre konumu ŞEKİL 18 de verilen yapının güneşlenme durumunun aşağıda verilen plana bağlı kalınarak incelenmesi.

- a) A, B, C ve D yüzeylerinin güneş gördüğü sürelerin saptanması
- b) A ve B, B ve C, D ve A yüzeylerinin birlikte güneş gördükleri sürelerin saptanması
- c) Yalnız A, yalnız B, yalnız C ve yalnız D yüzeylerinin güneş gördükleri gün ve saatlerin bulunması

**(Enlem: 38.72, Boylam: 35.48)**

- a) \* Bu yapının A yüzü, her gün güneşin doğduğu andan başlayarak güneş ışınları güneye -15° açı yani P çubuğunun gölgesi kuzey ile -15° açı yapana dek güneş görür. Bu anda, yani güneş ışınları güneye -15° den daha küçük açı yapmaya başlayınca güneş A yüzünün arkasına geçmiş olur. Bu durum gölge eğrileri üzerinde (Enlem: 39) belirlenir. Bunun için

P noktasından geçen ve kuzeyle  $-15^\circ$  açılı yapının doğrunun sabah saatlerini veren yanında kalan bölümü taranır. ŞEKİL 18-a da görülen bu taralı (A) alan içinde yer alan tüm gün ve saatlerde yapının A yüzü güneş görür. Bu gölge durumu yılın bütün günlerinde her gün, günün bir bölümünde gerçekleşir.

Örnek gün ve saatler:

20 Ocak	güneş doğduğu andan saat 10:53 e dek
21 Şubat	güneş doğduğu andan saat 11:05 e dek
21 Mart	güneş doğduğu andan saat 11:07 ye dek
20 Nisan	güneş doğduğu andan saat 11:09 a dek
20 Mayıs	güneş doğduğu andan saat 11:12 ye dek
21 Haziran	güneş doğduğu andan saat 11:22 ye dek
20 Temmuz	güneş doğduğu andan saat 11:22 ye dek
20 Ağustos	güneş doğduğu andan saat 11:13 e dek
21 Eylül	güneş doğduğu andan saat 10:53 e dek
20 Ekim	güneş doğduğu andan saat 10:36 ya dek
20 Kasım	güneş doğduğu andan saat 10:28 e dek
21 Aralık	güneş doğduğu andan saat 11:38 e dek

Çıkış doğrultusu kuzey ile  $-105^\circ$  açılı yapan bir merdivenin basamak ve rıhtlarının bütünüyle güneş gördüğü gün ve saatlerin bulunması için de tümüyle benzer işlemler yapılır. Bu problem, kuzey ile  $-15^\circ$  açılı yapan bir duvarın doğu yanının güneş gördüğü yani gölgesinin batıda olduğu gün ve saatlerin bulunması biçiminde de düşünülebilir.

- \* Bu yapının B yüzüne güneş ışınlarının gelmesi için güneşin yapının B yanında olması gerekir. Bu durum güneş ışınlarının güney ile yaptığı açılı  $-105^\circ$  olduğu anda başlar,  $+75^\circ$  olduğu ana dek sürer. Bu süre içinde P çubuğunun gölgesinin kuzey ile yaptığı açılı  $-105^\circ$  ile  $+75^\circ$  arasında değişir. Gölge eğrileri üzerinde (Enlem: 39) P noktasından geçen ve kuzeyle  $+75^\circ$  açılı yapan doğrunun kuzey yanında kalan bölüm belirlenir. ŞEKİL 18-b de taralı bir alan (B) olarak gösterilen bu bölge içinde yer alan tüm gün ve saatlerde yapının B yanı güneş görür.

Şekilde de görüldüğü gibi bu gölge durumu yılın bütün günlerinde söz konusudur; ancak yılın bir bölümünde her gün günün bir bölümünde, yılın öteki bölümündeki günlerde ise gün boyunca gerçekleşmektedir.

Örnek gün ve saatler:

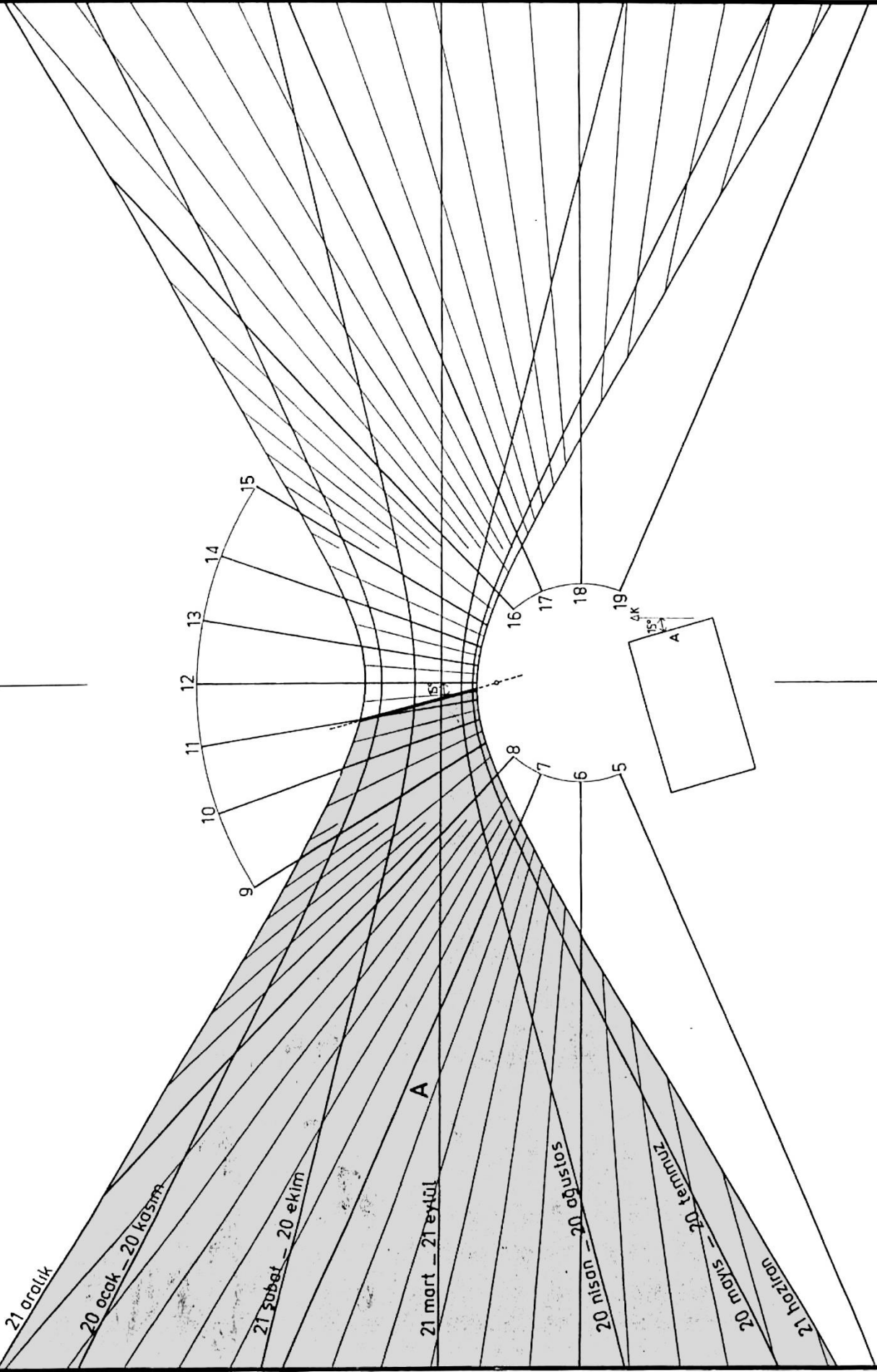
20 Ocak	gün boyunca
21 Şubat	gün boyunca
21 Mart	güneş doğduğu andan saat 16:03 e dek
20 Mayıs	saat 5:42 den 14:26 ya dek
21 Haziran	saat 6:05 den 14:12 ye dek
20 Temmuz	saat 5:48 den 14:36 ya dek

enlem : 39°

KUZEY

sozi sirel — gölge eğrileri

GÜNEY



ŞEKİL 18-a



20 Ağustos	güneş doğduğu andan saat 15:17 ye dek
21 Eylül	güneş doğduğu andan saat 16:09 a dek
20 Ekim	gün boyunca
20 Kasım	gün boyunca
21 Aralık	gün boyunca

Bu gölge durumunun olduğu anda kuzey ile  $+75^\circ$  açı yapan bir duvarın gölgesi kuzeybatı yanda olur, yani duvarın güneydoğu yanı güneş görür. Yine bu anda çıkış doğrultusu kuzey ile  $-15^\circ$  açı yapan merdivenin basamak ve rıhtları tümüyle güneş görür.

- \* Bu yapının C yüzü, her gün güneş ışınlarının güneye yaptığı açı  $-15^\circ$  olduğu andan başlayarak, yani P çubuğunun gölgesi kuzeyle  $-15^\circ$  açı yaptıktan güneş batana dek güneş görür. Verilen bu doğrultudan önceki saatlerde güneş C yüzünün arka yanındadır. Bu durum gölge eğrileri üzerinde (Enlem: 39) belirlenir. Bunun için P noktasından geçen ve kuzeyle  $-15^\circ$  açı yapan doğrunun batı yanında kalan bölümü taranır. ŞEKİL 18-c de görülen bu taralı (C) alan içinde kalan tüm gün ve saatlerde yapının C yüzü güneş görür. Bu gölge durumu yılın bütün günlerinde her gün, günün bir bölümünde gerçekleşir.

Örnek gün ve saatler:

20 Ocak	saat 10:53 den güneş batana dek
21 Şubat	saat 11:05 den güneş batana dek
21 Mart	saat 11:07 den güneş batana dek
20 Nisan	saat 11:09 dan güneş batana dek
20 Mayıs	saat 11:12 den güneş batana dek
21 Haziran	saat 11:22 den güneş batana dek
20 Temmuz	saat 11:22 den güneş batana dek
20 Ağustos	saat 11:13 den güneş batana dek
21 Eylül	saat 10:53 den güneş batana dek
20 Ekim	saat 10:36 dan güneş batana dek
20 Kasım	saat 10:28 den güneş batana dek
20 Aralık	saat 11:38 den güneş batana dek

Çıkış doğrultusu kuzey ile  $+75^\circ$  açı yapan bir merdivenin basamak ve rıhtlarının güneş gördüğü gün ve saatlerin bulunması için de tümüyle benzer işlemler yapılır. Bu problem, kuzeyle  $-15^\circ$  açı yapan bir duvarın batı yanının güneş gördüğü yani gölgesinin doğu yanda olduğu gün ve saatlerin bulunması biçiminde de düşünülebilir.

- \* Bu yapının D yüzüne güneş ışınlarının gelmesi için güneşin yapının D yanında olması gerekir. Bu durum güneş doğduğu anda başlar, güneş ışınları güneye  $-105^\circ$  açı yapana dek sürer. Bu anda yapının B yanı güneş görmeye başlar. Ancak güneş ışınları güneye  $+75^\circ$  açı yaptıktan sonra yapının D yüzü yine güneş görmeye başlar. Bu durum güneş batana dek sürer. Bu süre içinde P çubuğunun gölgesinin kuzey ile yaptığı açı  $-105^\circ$  ve  $+75^\circ$  den büyüktür. Gölge eğrileri üzerinde (Enlem: 39) P noktasından geçen ve kuzeyle

enlem: 39°

KUZEY

sozi siret - gölge eğrileri

GÜNEY

21 aralık

20 ocak - 20 kasım

21 şubat - 20 ekim

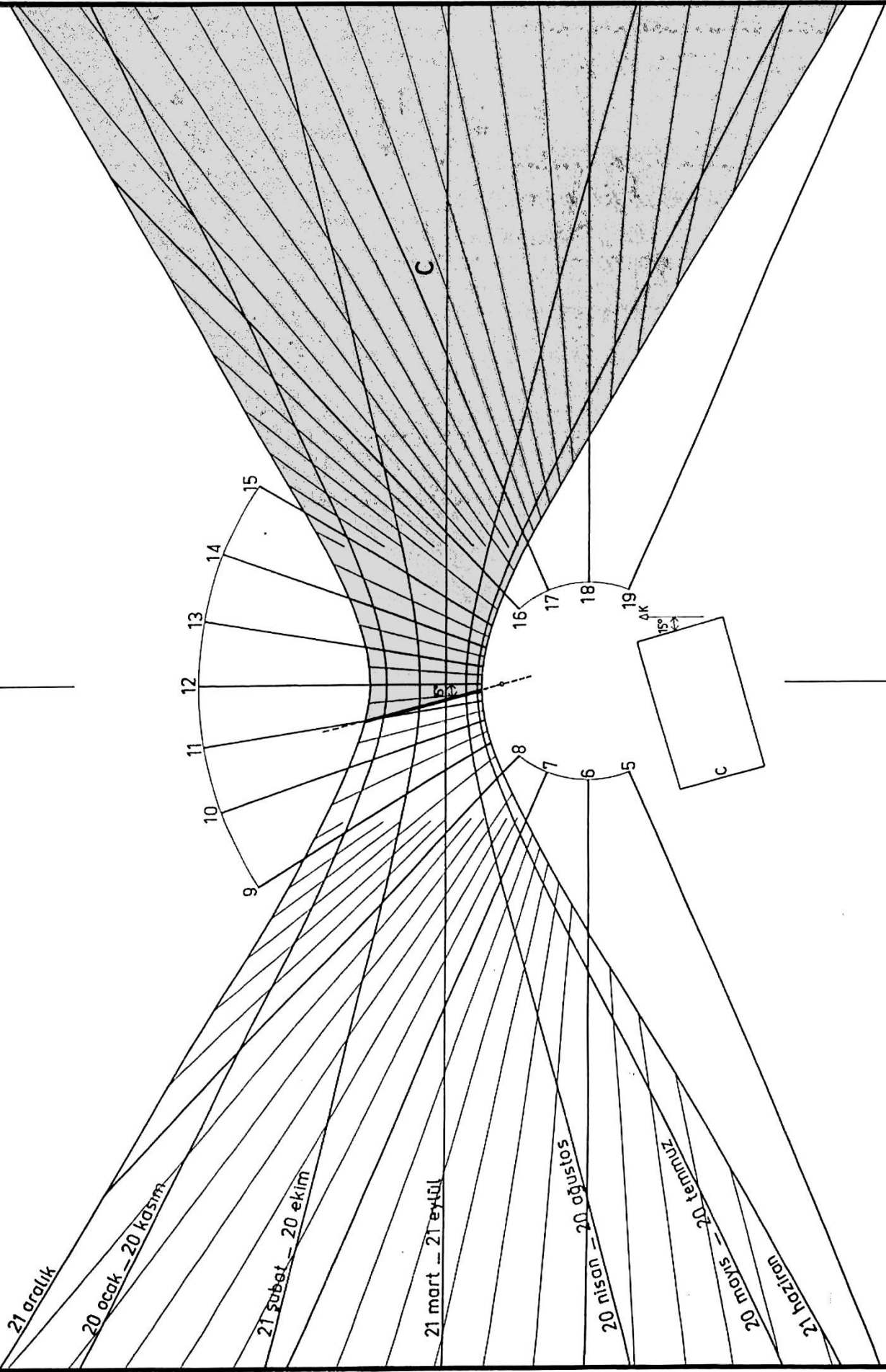
21 mart - 21 eylül

20 nisan - 20 ağustosa

20 mayıs - 20 temmuz

21 haziran

ŞEKİL 18-C



+75° açı yapan doğrunun güney yanında kalan bölüm belirlenir. ŞEKİL 18-b de taralı iki ayrı alan (D) olarak gösterilen bu bölgeler içinde yer alan tüm gün ve saatlerde yapının D yüzü güneş görür.

Şekilde de görüldüğü gibi bu gölge durumu yılın bütün günlerinde söz konusu değildir; ancak yılın bir bölümünde gerçekleşmektedir. Bu durum, bu bölüm içinde de kimi günlerde günün iki ayrı bölümünde kimilerinde ise günün bir bölümünde gerçekleşir.

Örnek gün ve saatler:

20 Ocak	gün boyunca hiç güneş görmez
21 Şubat	gün boyunca hiç güneş görmez
21 Mart	saat 16:13 den güneş batana dek
20 Nisan	saat 15:13 den güneş batana dek
20 Mayıs	güneş doğduğu andan saat 5:42 ye, 14:26 dan güneş batana dek
21 Haziran	güneş doğduğu andan saat 6:05 e, 14:12 den güneş batana dek
20 Temmuz	güneş doğduğu andan saat 5:48 e, 14:36 dan güneş batana dek
20 Ağustos	saat 15:17 den güneş batana dek
21 Eylül	saat 16:09 dan güneş batana dek
20 Ekim	gün boyunca hiç güneş görmez
20 Kasım	gün boyunca hiç güneş görmez
21 Aralık	gün boyunca hiç güneş görmez

Bu gölge durumunun olduğu anda kuzey ile +75° açı yapan bir duvarın gölgesi güneydoğu yanda olur yani duvarın kuzeybatı yanı güneş görür. Yine bu anda çıkış doğrultusu kuzey ile +165° açı yapan merdivenin basamak ve rıhtları tümüyle güneş görür.

- b) \* A ve B yüzlerinin birlikte güneş görmesi için güneşin ŞEKİL 18-e de A+B ile belirtilen açı içinde olması gerekir. Güneşin günlük dolanımı sırasında ışınlarının B yüzünün doğrultusuna koşut gelmeye başladığı anda hem A hem de B yüzü güneş görür. Güneş ışınlarının A yüzüne geldiği en son ana kadar bu durum sürer. Bu anda yapının A yüzünü yalayan güneş ışınları A yüzüyle aynı doğrultudadır.

Bu durum gölge eğrileri (Enlem: 39) üzerinde belirlenerek gerekli gün ve saatler bulunur. Bunun için P noktasından geçen ve kuzeyle -105° ve -15° açı yapan iki doğru çizilir. Bu iki doğru arasında kalan alanda (A+B) yer alan tüm gün ve saatlerde A ve B yüzleri birlikte güneş görür. Bu süre içinde P çubuğunun gölgesinin kuzeyle yaptığı açı -105° den -15° ye dek değişir.

Örnek gün ve saatler:

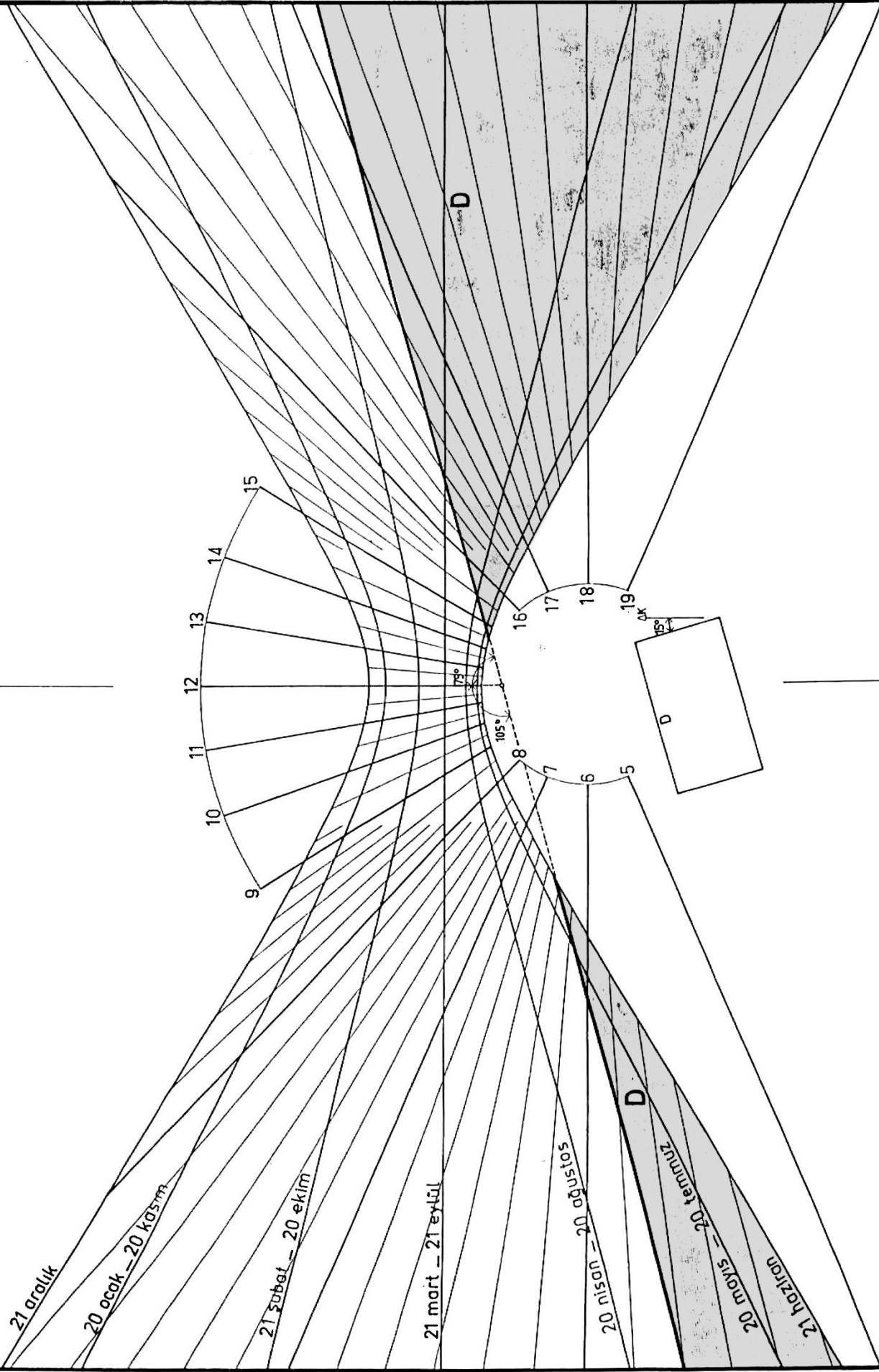
20 Ocak	güneşin doğduğu andan saat 10:53 e dek
21 Şubat	güneşin doğduğu andan saat 11:05 e dek

enlem:39°

KUZEY

sozl sirel — gölge eğrileri

GÜNEY



ŞEKİL 18-d

21 Mart	güneş doğduğu andan saat 11:07 ye dek
20 Nisan	güneş doğduğu andan saat 11:09 a dek
20 Mayıs	saat 5:42 den 11:12 ye dek
21 Haziran	saat 6:05 den 11:22 ye dek
20 Temmuz	saat 5:48 den 11:22 ye
20 Ağustos	güneş doğduğu andan saat 11:13 e dek
21 Eylül	güneş doğduğu andan saat 10:53 e dek
20 Ekim	güneş doğduğu andan saat 10:36 ya dek
20 Kasım	güneş doğduğu andan saat 10:28 e dek
21 Aralık	güneş doğduğu andan saat 11:38 e dek

Bu gölge durumu yılın her günü, günün bir bölümünde gerçekleşir.

- \* B ve C yüzlerinin birlikte güneş gördükleri gün ve saatler de benzer biçimde bulunur. Bunun için gölge eğrileri üzerinde P noktasından geçen ve kuzeyle  $-15^\circ$  ve  $+75^\circ$  açı yapan doğrular çizilir. Bu doğrular arasında kalan alanda yer alan her gün ve saatte B ve C yüzleri birlikte güneş görür. Bu, ŞEKİL 18-e de B+C harfleri ile belirlenen alandır. Bu süreler içinde P çubuğunun gölgesinin kuzeyle yaptığı açı  $-15^\circ$  ile  $+75^\circ$  arasında değişir.

Örnek gün ve saatler:

20 Ocak	saat 10:53 den güneş batana dek
21 Şubat	saat 11:05 den güneş batana dek
21 Mart	saat 11:07 den 16:13 e dek
20 Nisan	saat 11:09 dan 15:13 e dek
20 Mayıs	saat 11:12 den 14:26 ya dek
21 Haziran	saat 11:22 den 14:12 ye dek
20 Temmuz	saat 11:22 den 14:36 ya dek
20 Ağustos	saat 11:13 den 15:17 ye dek
21 Eylül	saat 10:53 den 16:09 a dek
20 Ekim	saat 10:36 dan güneş batana dek
20 Kasım	saat 10:28 den güneş batana dek
21 Aralık	saat 11:38 den güneş batana dek

- \* C ve D yüzeylerinin birlikte güneş görmesi için güneşin ŞEKİL 18-e de C+D ile belirtilen açı içinde olması gerekir. Güneşin günlük dolanımı sırasında ışınlarının D yüzünün doğrultusuna koşut gelmeye başladığı anda hem C hem de D yüzü güneş görür. Güneş ışınlarının C yüzüne geldiği en son ana kadar bu durum sürer. Ancak güneş bu doğrultuya gelmeden önce batar.

Bu, gölge eğrileri (Enlem: 39) üzerinde belirlenerek aranan gün ve saatler bulunur. Bunun için P noktasından geçen ve kuzeyle  $+75^\circ$  açı yapan doğru çizilir. Bu doğrunun gölge eğrilerini kestiği gün ve saatlerden güneş batana dek C ve D yüzleri birlikte güneş

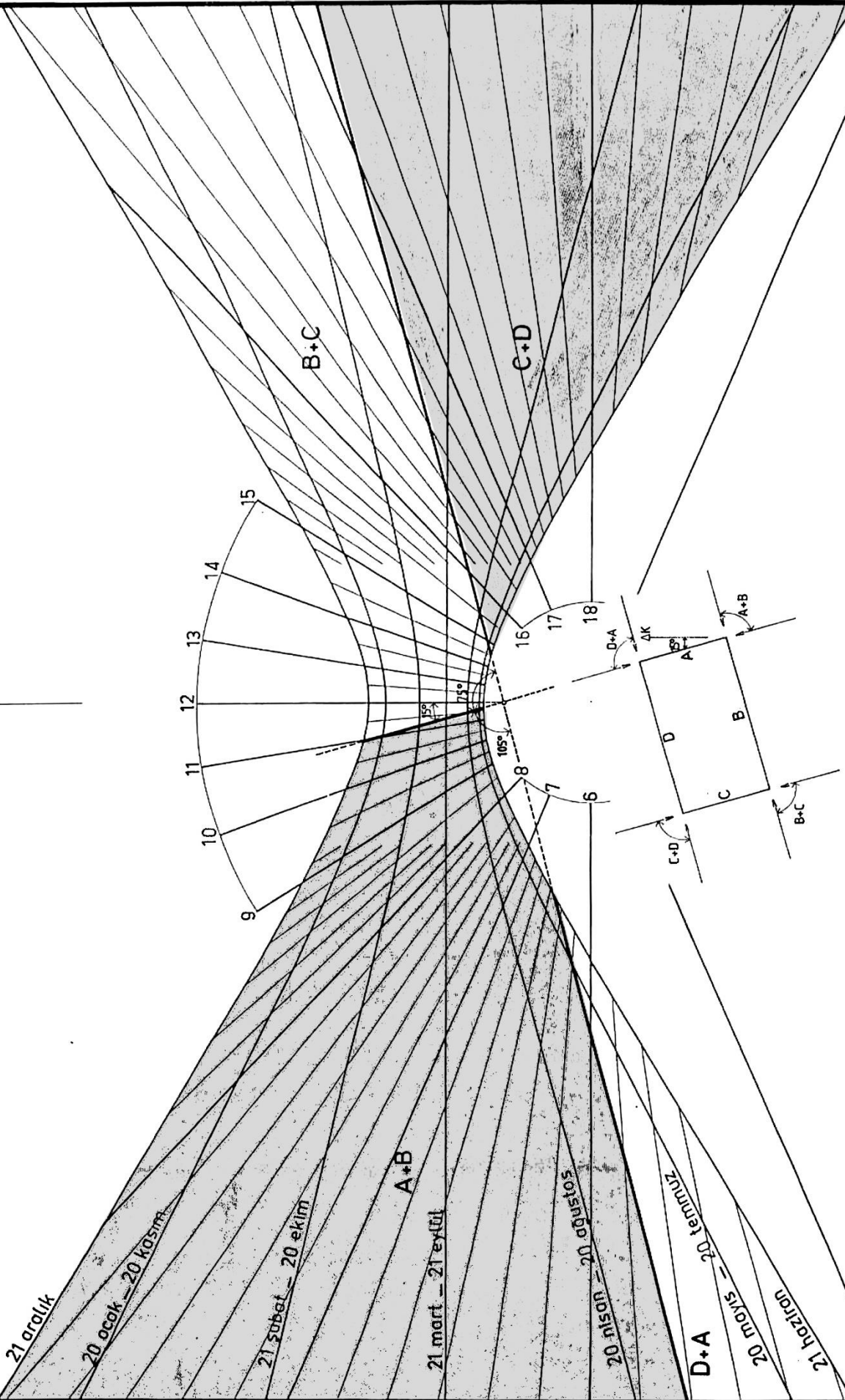
enlem : 39°

KUZEY

GÜNEY

şazı sired – gölge eğrileri

SEKİL 18-e



görür. Bugün ve saatler ŞEKİL 18-e de C+D harfleri ile belirlenen taralı alan içinde yer alır. Bu süreler içinde P çubuğunun gölgesinin kuzeyle yaptığı açı  $+75^\circ$  den büyük olur. Bu gölge durumu yılın her günü, günün bir bölümünde gerçekleşir.

Örnek gün ve saatler:

20 Ocak	iki yüzün birlikte güneş gördüğü gün ve saat yoktur.
21 Şubat	iki yüzün birlikte güneş gördüğü gün ve saat yoktur.
21 Mart	saat 16:13 den güneş batana dek
20 Nisan	saat 15:13 den güneş batana dek
20 Mayıs	saat 14:26 dan güneş batana dek
21 Haziran	saat 14:12 den güneş batana dek
20 Temmuz	saat 14:36 dan güneş batana dek
20 Ağustos	saat 15:17 den güneş batana dek
21 Eylül	saat 16:09 den güneş batana dek
20 Ekim	iki yüzün birlikte güneş gördüğü gün ve saat yoktur.
20 Kasım	iki yüzün birlikte güneş gördüğü gün ve saat yoktur.
21 Aralık	iki yüzün birlikte güneş gördüğü gün ve saat yoktur.

- \* D ve A yüzlerinin birlikte güneş gördükleri gün ve saatler de benzer biçimde bulunur. Bunun için gölge eğrileri üzerinde P noktasından geçen ve kuzeyle  $-105^\circ$  açı yapan doğru çizilir. Güneşin doğduğu andan bu doğrunun gölge eğrilerini kestiği gün ve saatlere dek D ve A yüzleri birlikte güneş görür. Bugün ve saatler ŞEKİL 18-e de D+A harfleri ile gösterilen alan içinde yer alır. Bu süreler içinde P çubuğunun gölgesinin kuzeyle yaptığı açı  $-105^\circ$  den büyüktür. Bu gölge durumu yılın bir bölümünde her gün, günün bir bölümünde gerçekleşir.

Örnek gün ve saatler:

20 Ocak	iki yüzün birlikte güneş gördüğü gün ve saat yoktur.
21 Şubat	iki yüzün birlikte güneş gördüğü gün ve saat yoktur.
21 Mart	iki yüzün birlikte güneş gördüğü gün ve saat yoktur.
20 Nisan	iki yüzün birlikte güneş gördüğü gün ve saat yoktur.
20 Mayıs	güneş doğduğu andan saat 5:42 ye dek
21 Haziran	güneş doğduğu andan saat 6:05 e dek
20 Temmuz	güneş doğduğu andan saat 5:48 e dek
20 Ağustos	iki yüzün birlikte güneş gördüğü gün ve saat yoktur.
21 Eylül	iki yüzün birlikte güneş gördüğü gün ve saat yoktur.
20 Ekim	iki yüzün birlikte güneş gördüğü gün ve saat yoktur.
20 Kasım	iki yüzün birlikte güneş gördüğü gün ve saat yoktur.
21 Aralık	iki yüzün birlikte güneş gördüğü gün ve saat yoktur.

- c) \* Yapının yalnız A yüzünün güneş görmesi, B, C ve D yüzlerinin güneşi görmemesi demektir. Bu da ancak güneş ışınlarının A yüzünün planda belirlediği doğrultuya dik gelmesi ile olur. A yüzünün kuzeyle yaptığı açı  $-15^\circ$  olduğuna göre bu yüze dik doğru kuzey ile  $+75^\circ$  açı yapar. Bu durum da güneş ışınlarının güneyle  $-105^\circ$  açı ile gelmesi

gerektiğini ortaya koyar. Güneş ışınlarının bu açı altında geldiği anda P çubuğunun gölgesi kuzey ile  $-105^\circ$  açı yapar. Gölge eğrileri (ŞEKİL 18-f) üzerinde P noktasından geçen ve kuzeyle  $-105^\circ$  açı yapan doğru çizilir. Bu doğrunun (A) gölge eğrilerini kestiği gün ve saatlerde yalnız A yüzü güneş görür. Gerçekte bu anlarda güneş ışınları B ve D yüzlerini yalayarak geçer. Bu saatler, güneş ışınlarının D yüzüne geldiği en son, B yüzüne geldiği ilk anı verir.

Örnek gün ve saatler:

20 Mayıs	yalnız 5:42 de
21 Haziran	yalnız 6:05 de
20 Temmuz	yalnız 5:48 de

Bu gölge durumu yılın bir bölümünde her gün, günde bir kez olur. Yılın diğer bölümünde yalnız A yüzünün güneş gördüğü bir an yoktur.

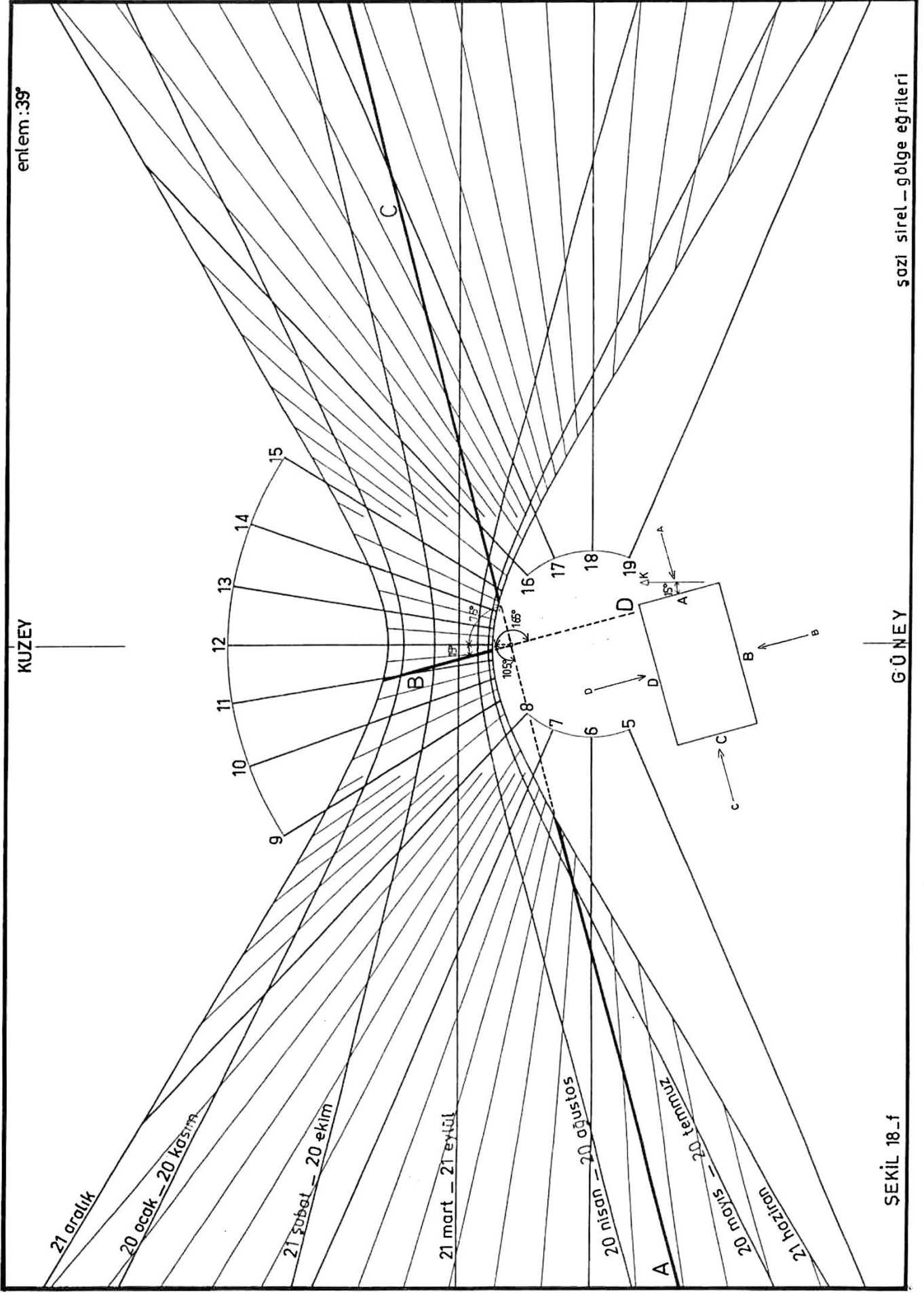
- \* Yalnız B yüzünün güneş gördüğü gün ve saatleri bulmak için de benzer işlemler yapılır. Yalnız B yüzünün güneş görmesi için güneş ışınlarının, planda B yüzünün belirlediği doğrultuya dik bir doğrultuda gelmesi gerekir. B yüzünün kuzey ile yaptığı açı  $+75^\circ$  olduğuna göre istenen durumun gerçekleşebilmesi için güneş ışınlarının bu yüze güneyle  $-15^\circ$  açı yaparak gelmesi gerekir. Güneş ışınlarının bu açı altında geldiği an, P çubuğunun gölgesi kuzeyle  $-15^\circ$  açı yapar. Gölge eğrileri üzerinde P noktasından geçen ve kuzeyle  $-15^\circ$  açı yapan doğru (B) çizilir. Bu doğrunun gölge eğrilerini kestiği (Enlem: 39) gün ve saatlerde yalnız B yüzü güneş görür (ŞEKİL 18-f).

Örnek gün ve saatler:

20 Ocak	saat 10:53
21 Şubat	saat 11:05
21 Mart	saat 11:07
20 Nisan	saat 11:09
20 Mayıs	saat 11:12
21 Haziran	saat 11:22
20 Temmuz	saat 11:22
20 Ağustos	saat 11:13
21 Eylül	saat 10:53
20 Ekim	saat 10:36
20 Kasım	saat 10:28
21 Aralık	saat 11:38

Bu gölge durumu yılın her günü, günde bir kez olur.

- \* Yalnız C yüzünün güneş gördüğü gün ve saatleri bulmak için de benzer işlemler yapılır. Yalnız C yüzünün güneş görmesi için güneş ışınlarının, planda C yüzünün belirlediği doğrultuya dik bir doğrultuda gelmesi gerekir. C yüzünün kuzey ile yaptığı açı  $-15^\circ$



enlem : 39°

KUZEY

şazi sirel - gölge eğrileri

GÜNEY

21 aralık

20 ocak - 20 kasım

21 şubat - 20 ekim

21 mart - 21 Eylül

20 nisan - 20 ağustos

20 mayıs - 20 temmuz

21 haziran

ŞEKİL 18\_f

olduđuna gre istenen durumun gerekleŖebilmesi iin gneŖ iŖınlarının bu yze gneyle,  $+75^\circ$  aı yaparak gelmesi gerekir. GneŖ iŖınlarının bu aı altında geldiđi an, P ubuđunun glgesi kuzeyle  $+75^\circ$  aı yapar. Glge eđrileri zerinde (ŖEKİL 18-f) P noktasından geen ve kuzeyle  $+75^\circ$  aı yapan dođru izilir (C). Bu dođrunun glge eđrilerini (Enlem: 39) kestiđi gn ve saatlerde yalnız C yz gneŖ grr.

rnek gn ve saatler:

21 Mart	saat 16:13
20 Nisan	saat 15:13
20 Mayıs	saat 14:26
21 Haziran	saat 14:12
20 Temmuz	saat 14:36
20 Ađustos	saat 15:17
21 Eyll	saat 16:09

Bu glge durumu yılın bir blmnde her gn, gnde bir kez olur.

Benzer iŖlemler D yz iin yapıldıđında yalnız D yznn gneŖ grmesi iin gneŖ iŖınlarının gneyle  $+165^\circ$  aı yaparak gelmesi gerektiđi grlr. GneŖ iŖınları bu aı altında geldiđi zaman P ubuđunun glgesinin kuzeyle  $+165^\circ$  aı yapması gerekir. Bunun iin glge eđrileri zerinde P noktasından geen ve kuzeyle  $+165^\circ$  aı yapan dođru izilir. ŖEKİL 18-f de grldđ gibi bu dođru (D) glge eđrilerini kesmez. Kısacası 39. Enlemde yalnız D yznn gneŖ grdđ gn ve saat yoktur.

**PROBLEM 19** Kayseri’de bulunan ve kuzeye gre konumu ŖEKİL 19 da verilen yapının gneŖlenme durumunun aŖađıda verilen plana bađlı olarak incelenmesi.

- A, B, C, D, E, F, G ve H yzeylerinin gneŖlenme durumlarının incelenmesi.
  - a da tanımlanan yapı yzlerinin tmyle gneŖ grmesi durumlarının incelenmesi.
  - A ve B, B ve C, C ve D, D ve E, E ve G, G ve H ile H ve A yzlerinin birlikte gneŖ grmeleri durumlarının incelenmesi.
- a) Bu yapı yzlerinden A ve G, B ve D, C ve E ile F ve H aynı saatlerde gneŖ grrler. nk hem A hem de G yz kuzeyle  $-15^\circ$  aı yapmakta ve her ikisi de kuzeydođu ynne bakmaktadır. Aynı biimde B ve D, C ve E, F ve H yzleri de kuzeyle aynı aıyı yapmakta ve aynı yne bakmaktadır. Bu yapı yzlerinin kuzeyle yaptıkları aı dikkate alındıđında:
- \* A ve G yzlerinin gneŖlenme durumlarına iliŖkin inceleme Problem .18 de yer alan A yzne iliŖkin incelemenin (ŖEKİL 18-a) aynısıdır.
  - \* B ve D yzlerinin gneŖlenme durumlarına iliŖkin inceleme Problem 18 de yer alan B yzne iliŖkin incelemenin (ŖEKİL 18-b) aynısıdır.

- \* C ve E yüzlerinin güneşlenme durumlarına ilişkin inceleme Problem 18 de yer alan C yüzüne ilişkin incelemenin (ŞEKİL 18-c) aynısıdır.
- \* F ve H yüzlerinin güneşlenme durumlarına ilişkin inceleme Problem 18 de yer alan D yüzüne ilişkin incelemenin (ŞEKİL 18-d) aynısıdır.

Bu iki problemdeki yapı yüzlerinin güneş gördükleri gün ve saatler aynıdır; ancak bu saatlerde yer alan C, D, G ve H yüzlerinin tamamı güneş görmez. Bununla ilgili açıklama bundan sonraki bölümde yer alacaktır.

- b)** Bu yapının G yüzü, A yüzü gibi doğduğu andan başlayarak güneşi görür. Ancak güneş ışınlarının H yüzüne koştut geldiği andan sonra G yüzünün bir bölümü gölge olur. Yapının A ve H yüzlerinin kesiştiği köşe G yüzüne gölge atar. Bu durumda G yüzünün tümüyle güneş gördüğü gün ve saatlerin bulunması istenirse, güneşin H yüzünün arkasına geçtiği gün ve saatler saptanır. Bunun için gölge eğrileri üzerinde (Enlem: 39) P noktasından geçen ve kuzey ile  $-105^\circ$  açı yapan doğru çizilir. Güneşin doğduğu andan, bu doğrunun gölge eğrilerini kestiği gün ve saatlere dek A ve H yüzü tümüyle güneş görür. ŞEKİL 19 da I no'lu alan içinde kalan gün ve saatlerde bu durum gerçekleşir. Bugün ve saatler problem 18 in c bölümünde A ve D yüzlerinin birlikte güneş gördüğü gün ve saatlerle benzerdir. II no'lu alan içinde kalan gün ve saatlerde A yüzü yine tümüyle güneş görürken H yüzünün bir bölümü güneş görür.

D yüzü de B yüzü gibi, güneş ışınlarının güneyle yaptığı açı  $-105^\circ$  ile  $+75^\circ$  arasında değişirken güneş görür. Ancak bu süre içinde B yüzünün tamamı güneş görür; D yüzüne ise, güneş ışınları güneyle  $-15^\circ$  açı yapana dek yandaki çıkıntı gölge atar. Güneş ışınlarının güneyle yaptığı açı  $-15^\circ$  den  $+75^\circ$  olana dek D yüzünün tamamı güneş görür. Bu yapı yüzünün bir bölümünün güneş gördüğü gün ve saatler ŞEKİL 19 da II no'lu alan içinde, tamamının güneş gördüğü gün ve saatler aynı şekilde III no'lu alan içinde kalmaktadır. B doğrusunun gölge eğrilerinin kestiği gün ve saatler ise D yüzünün tümünün güneş görmeye başladığı zamanı verir. Yapının B yüzü II ve III no'lu alan içinde yer alan her gün ve saatte güneş görür. D yüzünün bir bölümünün güneş gördüğü gün ve saatler problem 18 in c bölümünde A ve B yüzlerinin birlikte güneş gördüğü gün ve saatlerle benzerdir.

C yüzü de E yüzü gibi, güneş ışınlarının güneyle yaptığı açı  $-15^\circ$  olduğu andan güneş batana dek güneş görür. Ancak bu süre içinde E yüzünün tamamı güneş görürken, C yüzü güneş ışınları D yüzüne koştut gelene dek tümüyle güneş görür. Güneş D yüzünün arkasına geçtikten sonra yandaki çıkıntı C yüzüne gölge atmaya başlar. Güneş ışınlarının güneyle yaptığı açı  $-15^\circ$  den  $+75^\circ$  olana dek C yüzünün tamamı, bu andan sonra bir bölümü güneş görür. Bu yapı yüzünün bir bölümünün güneş gördüğü gün ve saatler ŞEKİL 19 da IV no'lu alan içinde, tamamının güneş gördüğü gün ve saatler aynı şekilde III no'lu alan içinde kalmaktadır. B doğrusunun gölge eğrilerini kestiği gün ve saatler C yüzünün tümünün güneş gördüğü sürenin, C doğrusunun gölge eğrilerini kestiği gün ve saatler ise yandaki çıkıntının gölge attığı sürenin başlangıcını verir. Yapının E yüzü III ve IV no'lu alanlar içinde yer alan her gün ve saatte güneş görür. C yüzünün bir bölümünün

enlem:39°

KUZEY

saiz sirel - gölge eğrileri

GÜNEY

21 aralık

20 ocak - 20 kasım

21 şubat - 20 ekim

21 mart - 21 eylül

20 nisan - 20 ağustos

20 mayıs - 20 temmuz

21 haziran

9  
10  
11  
12  
13  
14  
15

IV

III

II



ŞEKİL 19

güneş gördüğü gün ve saatler problem 18'ün c. bölümünde C ve D yüzlerinin birlikte güneş gördüğü gün ve saatlerle benzerdir. H ile F yüzleri güneş doğduğu anda başlayarak tümüyle güneş görür. Güneş ışınlarının güneyle yaptığı açı  $-105^\circ$  olduğu andan başlayarak güneş her iki yüzün arkasına geçer. Güneş ışınlarının güneyle yaptığı açı  $+75^\circ$  derece olduğu anda bu yüzler yine güneş görmeye başlar ve bu durum güneş batana dek sürer. Ancak bu arada F yüzünün tamamı güneş görürken H yüzünün bir bölümü güneş görür. ŞEKİL 19 da I no'lu bölge içinde kalan tüm gün ve saatlerde F ve H yüzlerinin tamamı, IV no'lu bölge içinde kalan gün ve saatlerde ise yalnız F yüzünün tamamı güneş görürken H yüzünün bir bölümü güneş görür. D doğrusunun gölge eğrilerini kesmemesi, güneşin  $+165^\circ$ 'lik güney açısına gelmeden battığını gösterir.

H ve F yüzlerinin gölge olduğu gün ve saatler, Problem 18'in c bölümünde D ve A yüzlerinin tümüyle gölge olduğu gün ve saatlerin benzeridir. H yüzünün bir bölümünün güneş gördüğü gün ve saatler ise aynı bölümde yer alan C ve D yüzlerinin birlikte güneş gördüğü gün ve saatleri verir.

- c) A ve B yüzlerinin birlikte güneş gördüğü gün ve saatler Problem 18'in c bölümündeki A ve B yüzlerinin birlikte güneş gördükleri gün ve saatlerin aynısıdır. Bugün ve saatler ŞEKİL 19 da II no'lu alan içinde yer alır.

B ve C yüzleri birlikte güneş görürken C ve D yüzleri ile D ve E yüzleri de güneş görür. Bu yüzlerin güneş gördüğü gün ve saatler Problem 18'in c bölümündeki B ve C yüzlerinin birlikte güneş gördüğü gün ve saatlerin aynısı olup ŞEKİL 19 da III no'lu bölge içinde yer alır.

E ve F yüzlerinin birlikte güneş gördüğü gün ve saatler Problem 18'in c bölümündeki C ve D yüzlerinin birlikte güneş gördüğü gün ve saatlerin aynısıdır. Bugün ve saatler ŞEKİL 19 da IV no'lu alan içinde yer alır.

F ve G yüzleri birlikte güneş görürken G ve H yüzleri ile H ve A yüzleri de güneş görür. Bu yüzlerin güneş gördüğü gün ve saatler Problem 18'in c bölümündeki D ve A yüzlerinin birlikte güneş gördükleri gün ve saatlerin aynısı olup ŞEKİL 19 da I no'lu alan içinde yer alırlar.

**PROBLEM 20** Bilecik'te bulunan ve kuzeye göre konumu ŞEKİL 20 de verilen yolun kuzey yanında yer alan bir yapının yola bakan yüzünün güneşlenme durumunun incelenmesi.

(Enlem: 40.15, Boylam: 29.97)

Bu yolun güney yanında bulunan yapılar olmasaydı, incelenecek olan yapı yüzünün tamamı her gün doğduğu andan başlayarak, güneş yapının arkasına geçene yani güneş ışınları güneyle  $+30^\circ$  den büyük açı yapmaya başlayınca dek güneş görürdü. Ancak karşısında yer alan yapı dizisi, bu yapı yüzünün, bu süre içinde sürekli güneş görmesini önler. Bu yapı dizisinin varlığı, incelenen yapı yüzünün güneş gördüğü sürenin, yüksekliğe bağlı olarak değişmesine neden olur. Buna bağlı olarak her katta yer alan pencere yüzeyinin de güneş gördüğü süreler değişir.

### A) ZEMİN KAT DIŞ YÜZEYİNİN GÜNEŞLENME DURUMUNUN İNCELENMESİ

Güneş doğduğu anlarda bu kata güneş ışınlarının gelmeyeceği açıktır. Güneş yükselirken karşıdaki yapı dizisinin attığı gölge gittikçe kısalır. Bu yapı dizisinin yüksekliği 10.50 m, zemin katın dış yüzünün en üst kotu +4.00 m, en alt kotu +1.00 m yüksekliğinde olduğuna göre sırasıyla şu işlemler yapılır. 10.50 m yüksekliğindeki yapının gölgesi kendisinden 10.00 m uzakta bulunan bu yapının 4.00 m yüksekliğindeki bölümüne geldiği anda 6.50 m yüksekliğindeki (10.50 m - 4.00 m = 6.50 m) duvarın gölgesinin genişliği 10.00 m olur.

6.50 m yüksekliğindeki duvarın 10.00 m genişliğinde gölge attığı anda

1.00 m yüksekliğindeki duvar 1.00 m genişliğinde gölge atar.

Yapı yüzü kuzeyle +30° açı yaptığına göre, gölge eğrileri üzerinde (Enlem: 40) P noktasından geçen ve kuzey ile +30° derece açı yapan doğru (III) çizilir. Güneydeki yapı dizisinin gölgesi kuzey yanda olduğu zaman bizi ilgilendirmektedir. Bu nedenle III no'lu doğrunun kuzey yanına, 1.54 m uzaklıkta ve kendisine koşut bir doğru (I) çizilir. Güneşin doğduğu andan başlayarak I no'lu doğrunun gölge eğrilerini kestiği gün ve saatlere dek (ŞEKİL 20-a) zemin kat yüzeyine güneş ışınları ulaşamaz. Bu saatlerden sonra güneş ışınları zemin kat dış yüzüne gelmeye başlar.

Güneş ışınları zemin kat dış yüzeyinin en alt kotuna (h= +1.00 m) geldiği andan başlayıp, yapının arkasına geçene dek bu yüz tümüyle güneşi görür. Zemin katın en düşük kotu +1.00 m olduğuna göre karşı yapıların gölgesi bu yüksekliğe geldiği anda yani 10.50 m yüksekliğindeki duvarın gölgesi kendisinden 10.00 m uzağa ve 1.00 m yüksekliğe ulaştığı anda 9.50 m yüksekliğindeki duvarın gölgesinin genişliği 10.00 m olur.

9.50 m yüksekliğindeki duvarın gölgesinin genişliği 10.00 m olduğu anda

1.00 m yüksekliğindeki duvarın gölgesinin genişliği 1.05 m olur.

Gölge eğrileri üzerinde (ŞEKİL 20-a) III no'lu doğrunun kuzey yanına, 1.05 m uzaklıkta ve kendisine koşut bir doğru (II) çizilir. I no'lu ve II no'lu doğruların arasında kalan alanda yer alan her gün ve saatte bu yüzün tamamı güneş görür. Bu yapı yüzünün güneş gördüğü gün ve saatlere örnekler aşağıda yer almaktadır.

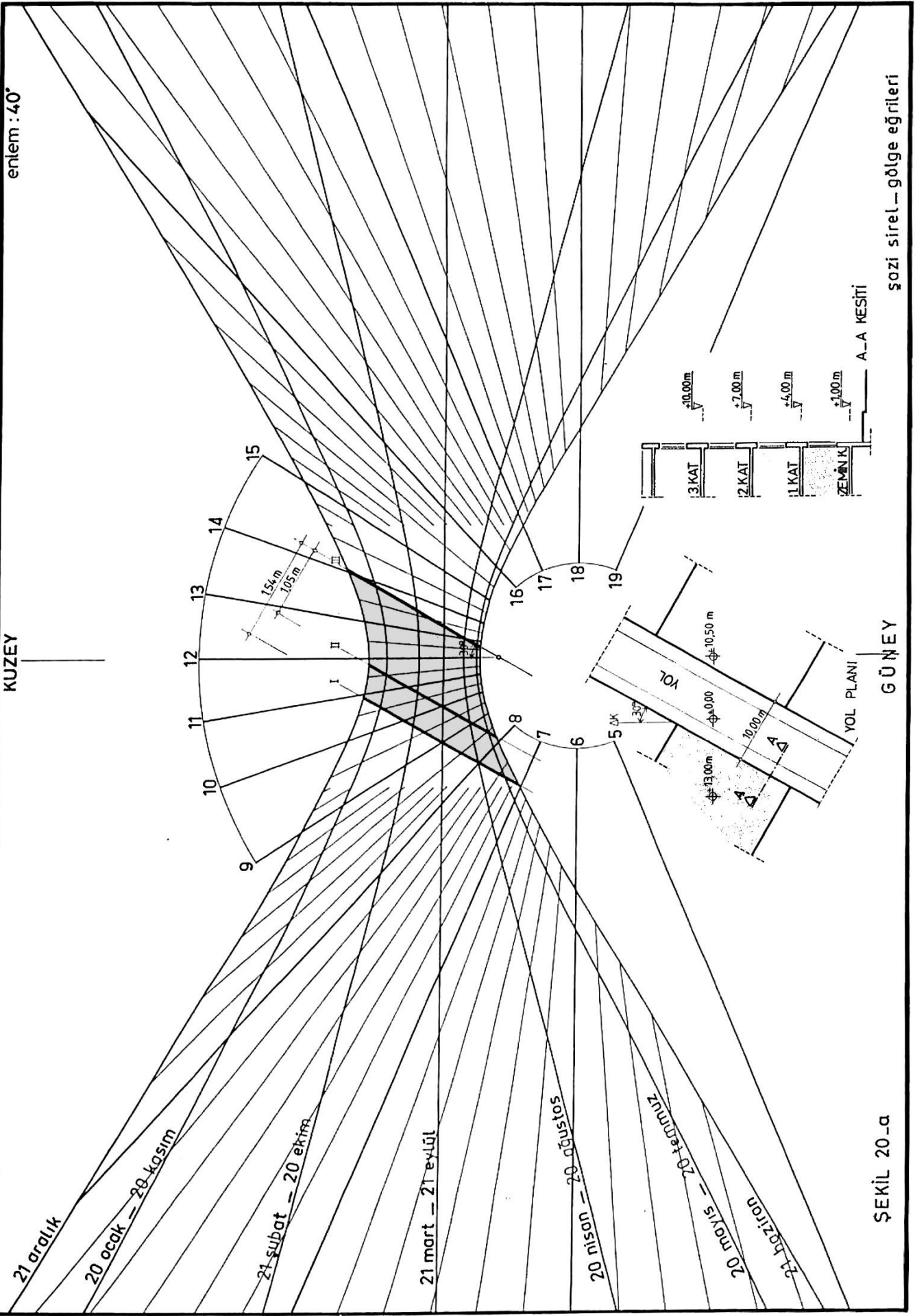
Aşağıda verilen örnek günlerde, güneş doğduktan I. kolondaki saatlere dek bu yapı yüzü gölgededir. I. kolondaki saatlerden başlayarak II. kolondaki saatlere dek zemin kat dış yüzünün bir bölümü güneş görürken bir bölümü yine gölgededir. II kolondaki saatlerden III. kolondaki saatlere dek bu yüz tümüyle güneş görür. III. kolondaki saatlerden güneş batana dek yapı yüzü bir daha güneş görmez.

#### Örnek gün ve saatler:

		.I.	.II.	.III.
20 Ocak	saat	10:48 ...	... 11:44 ...	... 14:07 ...
21 Şubat	saat	10:03 ...	... 11:02 ...	...13:53 ...
21 Mart	saat	9:08 ...	... 10:10 ...	...13:30 ...
20 Nisan	saat	8:04 ...	... 9:08 ...	...13:00 ...
20 Mayıs	saat	7:20 ...	... 8:26 ...	...12:44 ...

enlem : 40°

KUZEY

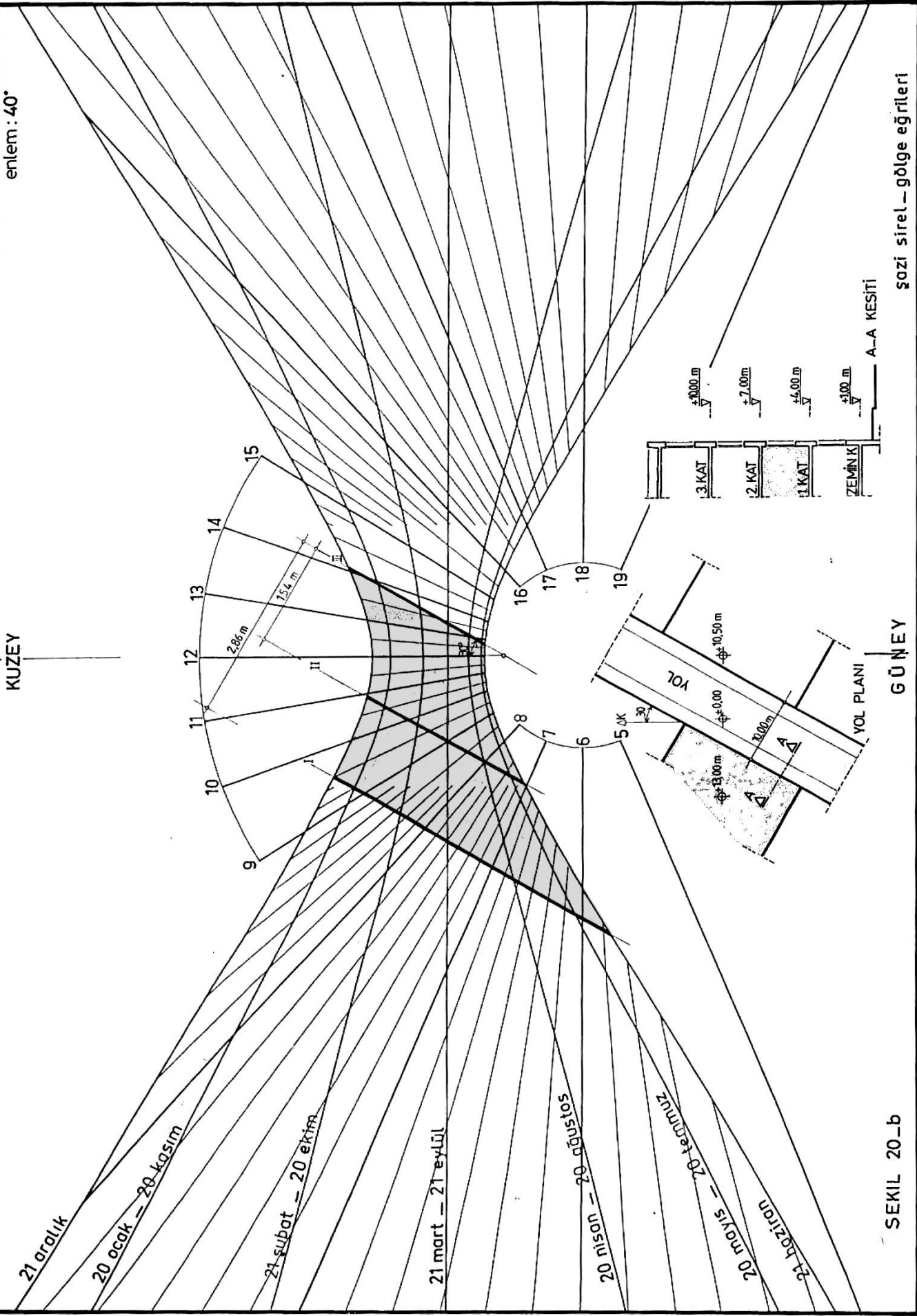


ŞEKİL 20-a

şazi sirel - gölge eğrileri

enlem : 40°

KUZEY



ŞAZİ SİREL - GÖLGE EĞRİLERİ

GÜNEY

SEKİL 20\_b

21 Haziran	saat	... 7:06 ...	... 8:15 ...	... 12:42 ...
20 Temmuz	saat	... 7:29 ...	... 8:35 ...	... 12:53 ...
20 Ağustos	saat	... 8:08 ...	... 9:12 ...	... 13:04 ...
21 Eylül	saat	... 8:53 ...	... 9:55 ...	... 13:15 ...
20 Ekim	saat	... 9:34 ...	... 10:33 ...	... 13:24 ...
20 Kasım	saat	... 10:23 ...	... 11:19 ...	... 13:42 ...
21 Aralık	saat	... 10:55 ...	... 12:01 ...	... 14:01 ...

Bu güneşlenme durumu yılın bir bölümünde her gün, günün bir bölümünde gerçekleşir.

### B) 1. KAT DIŞ YÜZEYİNİN GÜNEŞLENME DURUMUNUN İNCELENMESİ

Zemin kat için verilen kotlar değiştirilerek A'da yapılan incelemenin benzeri yapılır. Bu katın en yüksek kotu +7.00 m, en düşük kotu +4.00 m dir. Güneş doğduğu anda bu kata güneş ışınları gelmez. Güneş ışınları 1. katın +7.00 m olan en üst kotuna geldiği andan sonra bu yüzün bir bölümü güneş görmeye başlar. Bu anda 3.50 m yüksekliğindeki duvarın gölgesinin genişliği 10.00 m olur.

3.50 m yüksekliğindeki duvarın gölgesinin genişliği 10.00 m olduğu anda  
1.00 m yüksekliğindeki duvarın gölgesinin genişliği 2.86 m olur.

Yapı yüzü kuzeyle +30° açı yaptığına göre gölge eğrileri (Enlem: 40) üzerinde P noktasından geçen ve kuzeyle +30° açı yapan doğru (III) çizilir. Güneydeki yapı dizisinin gölgesinin kuzey yanda olduğu zaman bizi ilgilendirdiğinden III no'lu doğrunun kuzey yanında, kendisine koşut ve 2.86 m uzaklıkta bir doğru (I) çizilir. Güneş doğduğu andan başlayarak I no'lu doğrunun gölge eğrilerini kestiği gün ve saatlere dek 1. kat dış yüzüne güneş ışınları gelmez. 1 no'lu doğrunun gölge eğrilerini (ŞEKİL 20-b) kestiği gün ve saatlerden başlayarak bu yüzün bir bölümü güneş görür. Bu durum güneş ışınları 4.00 m kotuna gelinceye dek sürer. Bu anda zemin kat dış yüzü güneş görmeye başlar. Bu sınırı veren II no'lu doğrunun nasıl bulunduğu ve belirlediği gün ve saatler bir önceki bölümde (A) yer almaktadır.

Güneş ışınlarının +4.00 m kotuna geldiği andan başlayarak I. kat dış yüzünün tamamı güneş görür. ŞEKİL 20-b de I ve II no'lu doğruların sınırladığı alan içinde yer alan her gün ve saatte I. katın dış yüzünün bir bölümü, II ve III no'lu doğruların sınırladığı alanda kalan her gün ve saatte ise bu yüzün tümü güneş görür. Güneş doğduğu andan I no'lu doğrunun gölge eğrilerini kestiği gün ve saatlere, III no'lu doğrunun gölge eğrilerini kestiği gün ve saatlerden güneş batana dek bu yapı yüzü gölgededir.

#### Örnek gün ve saatler:

Aşağıda verilen örnek günlerde güneş doğduğu andan I. kolondaki gün ve saatlere, III. kolondaki gün ve saatlerden güneş batana dek bu yüz gölgede kalır. I. kolondaki gün ve saatlerden II. kolondaki gün ve saatlere dek bu yüzün bir bölümü güneş görür.

		.I.	.II.	.III.
20 Ocak	saat	... 9:22 ...	... 10:48 ...	... 14:07 ...
21 Şubat	saat	... 8:39 ...	... 10:03 ...	... 13:53 ...
21 Mart	saat	... 7:47 ...	... 9:08 ...	... 13:30 ...

20 Nisan	saat	... 6:42 ...	... 8:04 ...	... 13:00 ...
20 Mayıs	saat	... 6:01 ...	... 7:20 ...	... 12:44 ...
21 Haziran	saat	... 5:49 ...	... 7:06 ...	... 12:42 ...
20 Temmuz	saat	... 6:10 ...	... 7:29 ...	... 12:53 ...
20 Ağustos	saat	... 6:46 ...	... 8:08 ...	... 13:04 ...
21 Eylül	saat	... 7:32 ...	... 8:53 ...	... 13:15 ...
20 Ekim	saat	... 8:10 ...	... 9:34 ...	... 13:24 ...
20 Kasım	saat	... 8:56 ...	... 10:23 ...	... 13:42 ...
21 Aralık	saat	... 9:28 ...	... 10:55 ...	... 14:01 ...

Bu güneşlenme durumu yılın her günü, günün bir bölümünde olur.

## C) 2. KAT DIŞ YÜZEYİNİN GÜNEŞLENME DURUMUNUN İNCELENMESİ

Zemin kat için verilen kotlar değiştirilerek A'da yapılan incelemenin benzeri yapılır. Bu katın en yüksek kotu +10.00 m, en düşük kotu +7.00 m'dir. Güneş doğduğu anda bu kata da güneş ışınları gelmez. Ancak bu durum birkaç dakika sürer. Güneş ışınları 1. katın +10.00 m olan en üst kotuna geldiği andan sonra bu yüzün bir bölümü güneş görmeye başlar. Bu anda 0.50 m yüksekliğindeki duvarın gölgesinin genişliği 10.00 m olur.

0.50 m yüksekliğindeki duvarın gölgesinin genişliği 10.00 m olduğu anda  
1.00 m yüksekliğindeki duvarın gölgesinin genişliği 20.00 m olur.

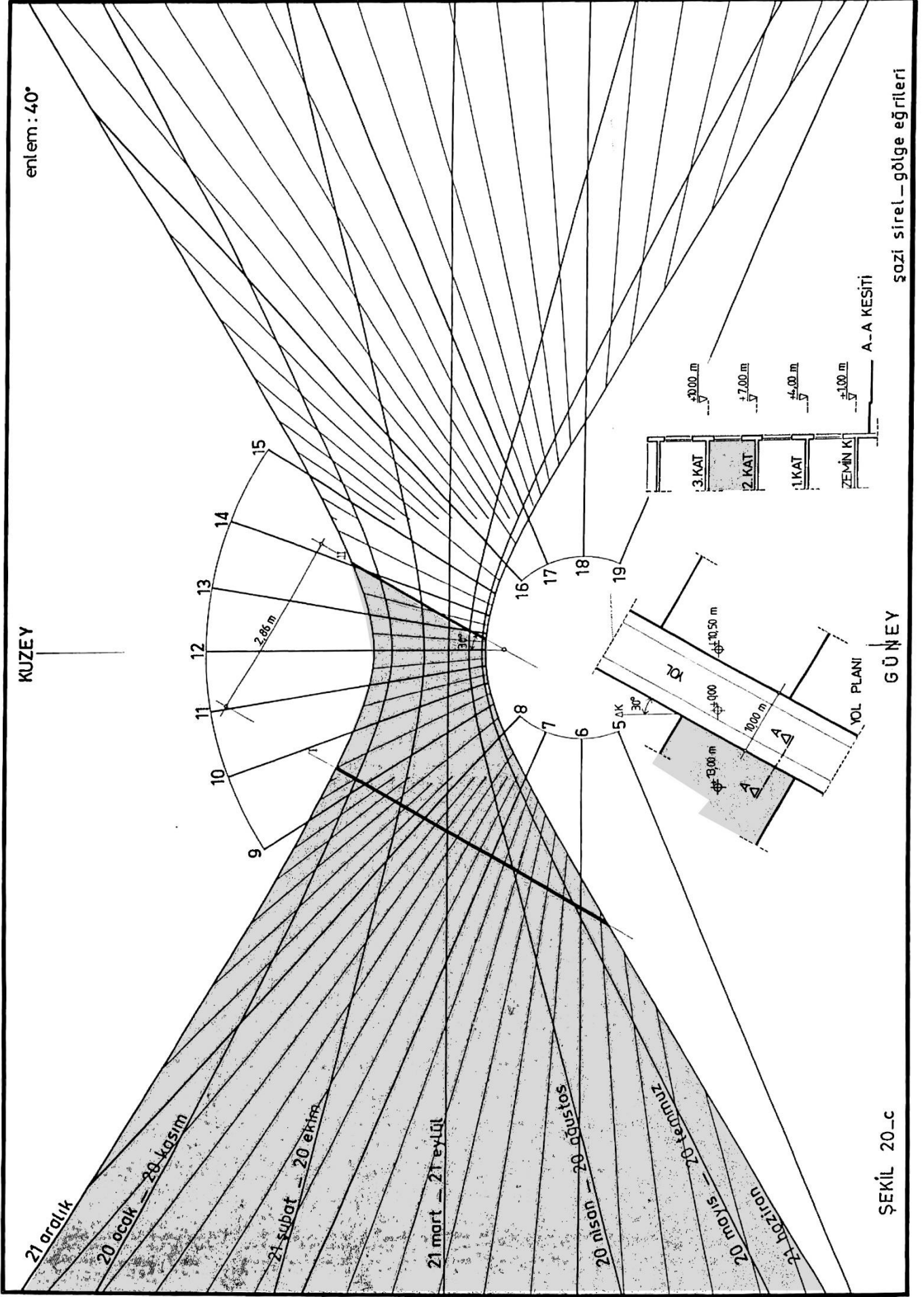
Yapı yüzü kuzeyle +30° açı yaptığına göre gölge eğrileri (Enlem: 40) üzerinde P noktasından geçen ve kuzeyle +30° açı yapan doğru (III) çizilir. Güneydeki yapı dizisinin gölgesinin kuzey yanda olduğu zaman bizi ilgilendirdiğinden III no'lu doğrunun kuzey yanında, kendisine koşut 20.00 m uzaklıkta bir doğru (I) çizilir. Bu doğru gölge eğrilerinin (ŞEKİL 20-c) dışında kalır. Bu nedenle bu yapı yüzünün, güneş doğduğu andan birkaç dakika sonra güneş görmeye başladığı, daha önce belirtildi. Bu birkaç dakikalık süreyi önemsemesek 2. kat dış yüzünün güneş doğduğu andan başlayarak güneş gördüğü söylenebilir.

Bu yüzün bir bölümünün güneş gördüğü bu durum, güneş ışınları 7.00 m kotuna gelinceye dek sürer. Bu anda 1. kat dış yüzü güneş görmeye başlar. Bu sınırı veren doğrunun nasıl bulunduğu, belirlediği gün ve saatler bir önceki bölümde (A bölümü, ŞEKİL 20-b de II no'lu doğru) yer almaktadır.

Güneş ışınlarının +7.00 m kotuna geldiği andan başlayarak II. kat dış yüzünün tamamı güneş görür. ŞEKİL 20-c de I no'lu doğrunun kuzey yanında kalan alanda yer alan her gün ve saatte 2. kat dış yüzünün bir bölümü, I ve II no'lu doğruların sınırladığı alanda kalan her gün ve saatte ise bu yüzün tümü güneş görür. II no'lu doğrunun gölge eğrilerini kestiği gün ve saatlerden güneş batana dek bu yapı yüzü gölgededir.

### Örnek gün ve saatler:

Aşağıda verilen örnek günlerde II. kolondaki gün ve saatlerden güneş batana dek bu yapı yüzü gölgede kalır. Güneş doğduğu andan I. kolondaki gün ve saatlere dek bu yüzün bir bölümü güneş görürken, I. ve II. kolonlar arasında yer alan her gün ve saatte yüzün tümü güneş görür.



20 Ocak	saat	9:22 ... .. 14:07
21 Şubat	saat	8:39 ... .. 13:53
21 Mart	saat	7:47 ... .. 13:30
20 Nisan	saat	6:42 ... .. 13:00
20 Mayıs	saat	6:01 ... .. 12:44
21 Haziran	saat	5:49 ... .. 12:42
20 Temmuz	saat	6:10 ... .. 12:53
20 Ağustos	saat	6:46 ... .. 13:04
21 Eylül	saat	7:32 ... .. 13:15
20 Ekim	saat	8:10 ... .. 13:24
20 Kasım	saat	8:56 ... .. 13:42
21 Aralık	saat	9:28 ... .. 14:01

Güneşlenme durumu yılın her günü, günün bir bölümünde olur.

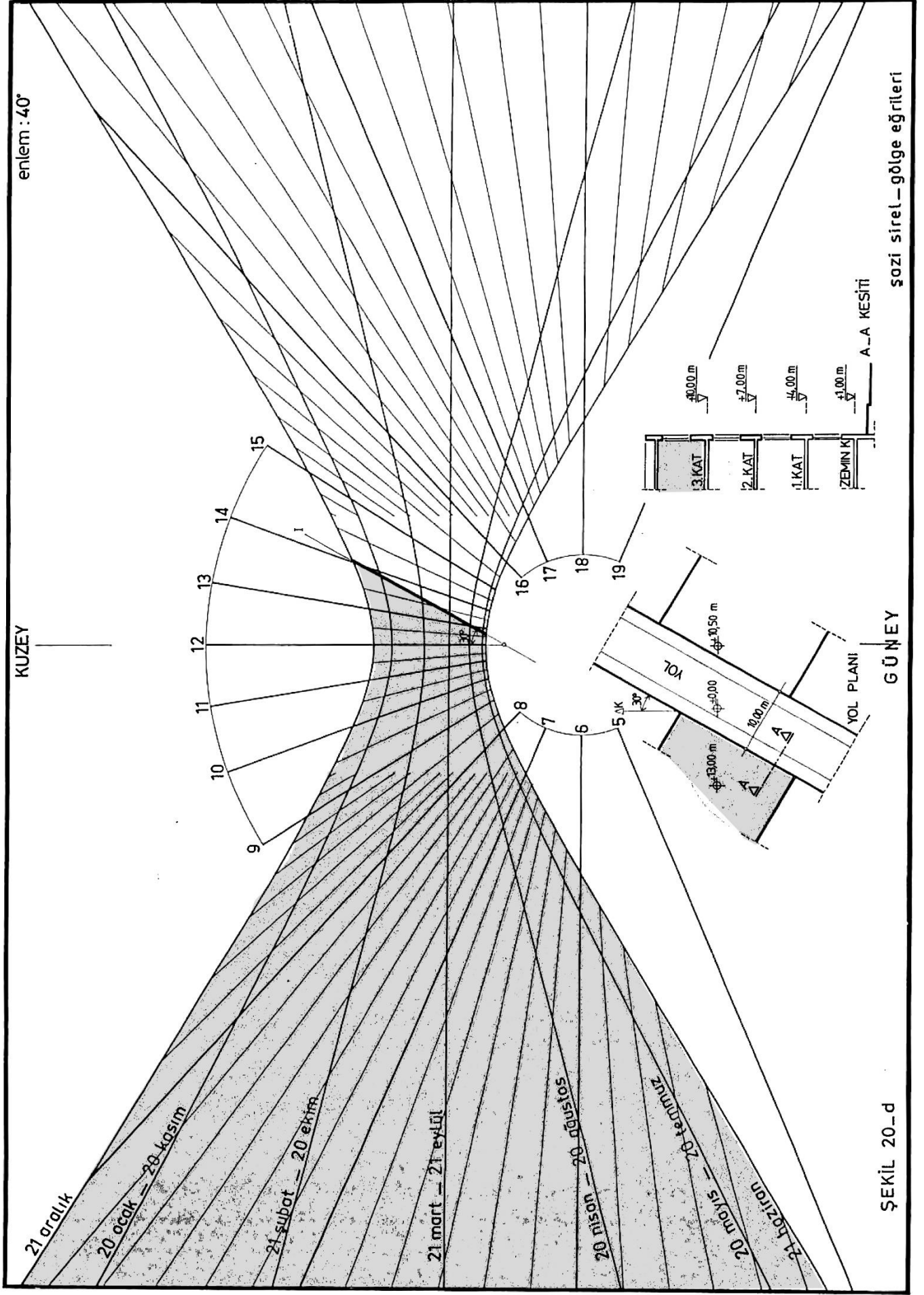
### D) 3. KAT DIŞ YÜZEYİNİN GÜNEŞLENME DURUMUNUN İNCELENMESİ

Bu katın en düşük kotu 10.00 m olup karşı yapıların en üst kotuyla arasında yalnızca 0.50 m ayırım vardır. Bu nedenle güneş doğduğu anda, karşıdaki yapılar, bu katın dış yüzünün 10.50 m kotunun altında yer alan bölümüne gölge atar. Bu durum birkaç dakika sürer, güneş hızla yükselir ve bu katın dış yüzü tümüyle güneş görmeye başlar. Bu birkaç dakikalık gölge durumunu önemsemeyerek bu kat dış yüzünün her gün doğduğu andan başlayarak, ışınları güneye  $+30^\circ$  açı yapan dek güneşi görür diyebiliriz. Gölge eğrileri üzerinde (Enlem: 40) P noktasından geçen ve kuzeyle  $+30^\circ$  açı yapan doğru (I) çizilir. Güneşin doğduğu saatlerden I no'lu doğrunun gölge eğrilerini kestiği gün ve saatlere dek olan bölüm içinde yer alan her gün ve saatte 3. kat dış yüzü güneş görür. Aşağıda verilen örnek günlerde, güneş doğduğu andan başlayarak verilen saatlere dek bu yüz güneş görür.

#### Örnek gün ve saatler:

20 Ocak	güneş doğduğu andan saat 14:07 ye dek
21 Şubat	güneş doğduğu andan saat 13:53 e dek
21 Mart	güneş doğduğu andan saat 13:30 a dek
20 Nisan	güneş doğduğu andan saat 13:00 e dek
20 Mayıs	güneş doğduğu andan saat 12:44 e dek
21 Haziran	güneş doğduğu andan saat 12:42 ye dek
20 Temmuz	güneş doğduğu andan saat 12:53 e dek
20 Ağustos	güneş doğduğu andan saat 13:04 e dek
21 Eylül	güneş doğduğu andan saat 13:15 e dek
20 Ekim	güneş doğduğu andan saat 13:24 e dek
20 Kasım	güneş doğduğu andan saat 13:42 ye dek
21 Aralık	güneş doğduğu andan saat 14:01 e dek

Bu gölge durumu yılın her günü, günün bir bölümünde gerçekleşir.



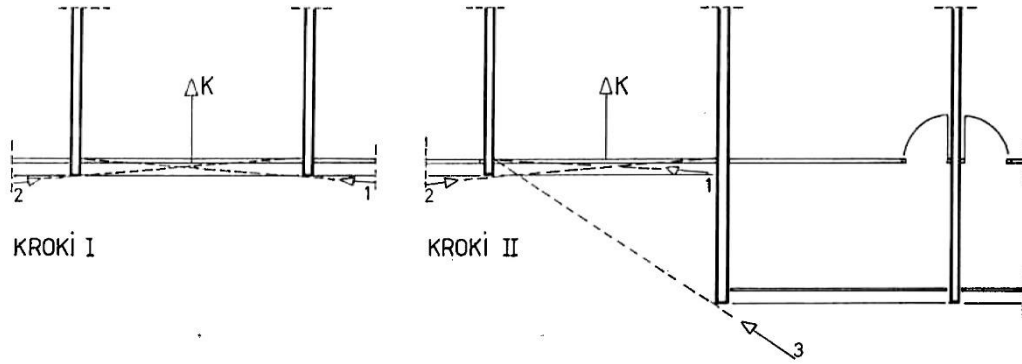
saizi sirel — gölge eğrileri

#### 4.2. AÇIK ALANDA TEK BİR YAPIDA YER ALAN BİR İÇ MEKÂNDAN GÜNEŞ IŞINLARININ ETKİSİNİN ARAŞTIRILMASI

19 ve 20 no'lu problemlere dikkatle bakılırsa başka yapıların ya da yapının kendi çıkıntılarının attığı gölgelerin yapı yüzlerinin güneşlenme durumları üzerinde etkili olduğu görülür. Bu etki yapı kabuğunun ısınması konusunda önem kazanır. Yapı kabuğunun kimi bölümlerinin öteki bölümlere göre daha çok güneş görmesi, kabuğun her yerinin farklı düzeyde ısınmasına neden olur.

Bunun kadar önemli olan bir başka etki de güneş ışınlarının cam yüzeylerden iç mekânlara girmesiyle ortaya çıkar. Problem 22'de verilen iç mekâna giren güneş ışınlarının yandaki çıkıntı tarafından ne denli engellendiğini görebilmek için aşağıdaki krokiye bakmak yeterlidir. II no'lu cam yüzeyin güneş gördüğü süre ötekine göre daha azdır. I no'lu cam yüzey yapının hangi katında yer alırsa alsın güneşlenme durumu değişmez. Oysa II no'lu cam yüzeyin güneş gördüğü süre, bulunduğu kata bağlıdır. Bu süre, en üst kattan en alt kata doğru kısalmış; yani en alt kattaki cam yüzeye güneş ışınlarının geldiği süre, ötekilere göre en kısa olanıdır.

Benzer biçimde bir sokak içinde yer alan bir yapıda üst üste gelen iç mekânların tümünün



güneş ışınlarından etkilenme süreleri aynı değildir. Buna bağlı olarak da güneş denetimi için alınacak önlem aynı olmayacak ve bu olgu yapı yüzünün mimarisine yansıtacaktır. Oysa açık alanda yer alan tek yapılarda aynı sorun olmaz. Eğer pencere yakınında, yapının kendi girinti ve çıkıntıları yoksa bir kattaki iç mekân için yapılacak güneş denetimi her kat için geçerli olur. Burada ancak kesitte olan çıkıntılar ya da plandaki girinti ve çıkıntılar, gölge attıkları bölümde cam yüzey varsa, etkili olurlar.

**PROBLEM 21** Çanakkale'de bulunan ve kuzeye konumu ŞEKİL 21 de verilen iç mekâna güneş ışınlarının girdiği gün ve saatlerin bulunması.

(Enlem: 40.13, Boylam: 26.40)

Şekilde görüldüğü gibi güneş ışınları kolon aralarından 148°'lik bir açı içinde iç mekâna girmektedir. Bunun sonucunda masaların üzerinde yüksek aydınlık düzeyleri, buna bağlı



olarak da yüksek ışıklılıklar oluşacaktır. Bunun önlenmesi ile ilgili çalışma Problem 26 da verilmektedir.

Güneş ışınlarının hacmin içine girdiği gün ve saatleri bulmak için, planda 1 ve 2 rakamlarıyla belirlenen ve güneş ışınlarının hacme giriş sınırlarını veren doğrular kuzeyle yaptıkları açılara bağlı kalınarak gölge eğrileri üzerine taşınırlar. 1 no'lu doğru kuzeyle  $+44^\circ$ , 2 no'lu doğru da  $-104^\circ$  açı yapmaktadır. Gölge eğrileri (Enlem: 40) üzerinde P noktasından geçen ve kuzeyle  $+44^\circ$  ve  $-104^\circ$  açı yapan doğrular çizilir. Bu doğruların arasında kalan alan taranır. ŞEKİL 21 de görülen bu taralı alan içinde yer alan her gün ve saatte güneş ışınları hacmin içine girer. Güneş ışınlarının hacmin içine girdiği bugün ve saatlere ilişkin örnekler aşağıda verilmektedir.

Örnek gün ve saatler:

20 Ocak	güneş doğduğu andan saat 15:28 e dek
21 Şubat	güneş doğduğu andan saat 15:04 e dek
21 Mart	güneş doğduğu andan saat 14:31 e dek
20 Nisan	güneş doğduğu andan saat 13:51 e dek
20 Mayıs	saat 6:27 den 13:24 e dek
21 Haziran	saat 6:51 den 13:21 e dek
20 Temmuz	saat 6:37 den 13:34 e dek
20 Ağustos	güneş doğduğu andan saat 13:56 ya dek
21 Eylül	güneş doğduğu andan saat 14:17 ye dek
20 Ekim	güneş doğduğu andan saat 14:35 e dek
20 Kasım	güneş doğduğu andan saat 15:02 ye dek
21 Aralık	güneş doğduğu andan saat 15:25 e dek

Bu güneşlenme durumu yılın her günü, günün bir bölümünde gerçekleşmektedir.

**PROBLEM 22 Kayseri'de bulunan, kuzeye göre konumu ve boyutları ŞEKİL 22 de verilen iç mekanlara güneş ışınlarının girdiği gün ve saatlerin bulunması.  
(Enlem: 38.72, Boylam: 35.48)**

Burada yan yana iki ayrı mekân yer almaktadır. Bu iki mekânın güneşlenme durumları açısından ayrılan yanları birinin cam yüzeyinin önünde balkon olmasıdır. Bu ayrımı daha da güçlendiren, balkonun üst ve iki yanının kapalı olmasıdır. Aslında üst ve yanları kapalı olmasaydı bu balkonun güneşlenme açısından bu cam yüzeye herhangi bir etkisinden söz edilemezdi.

Bu iki mekânın ayrı ayrı incelenmesi gerekmektedir. Balkonsuz olan mekânın cam yüzüne güneş ışınlarının gelişi belli bir süre yandaki çıkıntı nedeniyle engellenir. Bu engelin yüksekliği kesitte verilmektedir. Önce bu engel bir duvar olarak ele alınıp bu cam yüzün güneş görmesini önlediği zaman saptanır. Pencerenin denizlik kotu +6.00 m, yapının terası +12.00 m yüksekliğinde olduğuna göre aradaki yükseklik ayrımı 6.00 m'dir. Pencerenin en üst kotu ise 7.80 m'dir. Güneş ışınları en üst kota geldiği andan başlayarak cam yüzeyden



yapı içine girer, yani cam yüzeyin bir bölümü güneş görmeye başlar. Pencerenin en üst kotu ile yapının terası arasındaki yükseklik ayrımı 4.20 m'dir. Güneş tam kuzey-güney doğrultusuna gelene dek cam yüzeyin bir bölümü güneş görür. Bu doğrultuya geldiği andan başlayarak yüzün tümü güneş görür.

6.00 m yüksekliğindeki duvar 5.00 m genişliğinde gölge attığı anda  
1.00 m yüksekliğindeki duvar 1.19 m genişliğinde gölge atar.

Gölge eğrileri üzerinde (Enlem: 39) P noktasından geçen ve kuzeyle  $0^\circ$  açısı yapan doğru çizilir. Bu doğrunun batı yanına, bu doğruya uzaklığı 1.19 m (I) ve 0.83 m olan koşut doğrular çizilir.

Daha sonra güneş ışınlarının iç mekâna girişinde duvar kalınlığının etkisi incelenir. Planda güneş ışınlarının  $174^\circ$  lik bir açı içinde iç mekanlara girebildiği bulunur ( $87^\circ + 87^\circ = 174^\circ$ ). Kesitte ise 0.30 m genişliğindeki bir duvar kesitinin güneş ışınlarının iç mekâna girişine etkisi incelenir. 0.30 m genişliğindeki bir duvarın 1.80 m yüksekliğindeki bir yüzeyi güneş ışınlarından koruduğu anda 1.80 m yüksekliğindeki bir duvar 0.30 m genişliğinde gölge atar.

1.80 m yüksekliğindeki duvar 0.30 m genişliğinde gölge attığı anda  
1.00 m yüksekliğindeki duvar 0.17 m genişliğinde gölge atar.

Gölge eğrileri üzerinde P noktasından geçen ve kuzeyle  $+87^\circ$  ve  $-56.5^\circ$  açısı yapan doğrular (ŞEKİL 22-a) çizilir. Ayrıca yine P noktasından geçen ve kuzeyle  $+90^\circ$  açısı yapan doğrunun kuzey yanına, bu doğruya uzaklığı 0.17 m olan koşut bir doğru çizilir. Tasarım kurallarına göre birleştirme yapıldığında kuzeyle  $-56.5^\circ$  açısı yapan yarım doğru, I no'lu doğru, pencere kalınlığının etkisini belirleyen doğru ile kuzeyle  $+87^\circ$  açısı yapan yarım doğrunun sınırladığı bir alan ortaya çıkar. ŞEKİL 22-a da taralı olarak belirlenen bu alanda yer alan her gün ve saatte güneş ışınları bu iç mekâna girer. İç mekâna güneş ışınlarının girdiği gün ve saatlere ilişkin örnekler aşağıda verilmektedir.

#### Örnek gün ve saatler:

20 Ocak	saat 7:45 den güneş batana dek
21 Şubat	saat 8:24 den güneş batana dek
21 Mart	saat 8:47 den güneş batana dek
20 Nisan	saat 8:24 den 16:02 ye dek
20 Mayıs	saat 8:16 dan 14:45 e dek
21 Haziran	saat 9:00 dan 14:12 ye dek
20 Temmuz	saat 8:26 dan 14:55 e dek
20 Ağustos	saat 8:18 den 16:06 ya dek
21 Eylül	saat 8:33 den güneş batana dek
20 Ekim	saat 7:55 den güneş batana dek
20 Kasım	saat 7:20 den güneş batana dek
21 Aralık	güneş doğduğu andan batana dek

Bu güneşlenme durumu yılın her gününde söz konusudur; ancak yılın büyük bir bölümünde

enlem: 39°

KUZEY

21 aralık

20 ocak - 20 kasım

21 şubat - 20 ekim

21 mart - 21 eylül

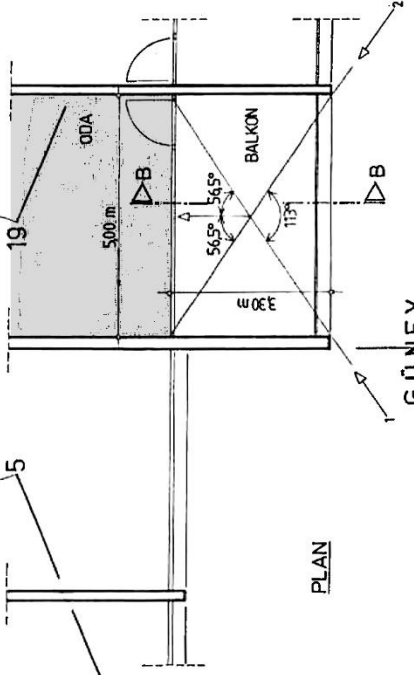
20 nisan - 20 ağustos

20 mayıs - 20 temmuz

21 haziran

9  
10  
11  
12  
13  
14  
15

16  
17  
18  
19



PLAN

B.B KESİTİ

şazi sirel - gölge eğrileri

ŞEKİL 22-b

günün bir bölümünde, öteki bölümünde ise gün boyunca gerçekleşir.

Balkona açılan iç mekân için iki inceleme yapılır. 3.30 m genişliğindeki balkonun 3.00 m yüksekliğindeki cam yüzü güneşten koruduğu, yani iç mekâna giren güneş ışınlarını engellediği anlarda 3.00 m yüksekliğindeki duvar 3.30 m genişliğinde gölge atar.

3.00 m yüksekliğindeki duvar 3.30 m genişliğinde gölge attığı anda  
1.00 m yüksekliğindeki duvar 1.10 m genişliğinde gölge atar.

Gölge eğrileri üzerinde (ŞEKİL 22-b) P noktasından geçen ve kuzeyle  $+90^\circ$  açı yapan doğrunun kuzey yanına, kendisine koşut ve 1.10 m uzaklıkta olan bir doğru (I) çizilir. Daha sonra balkonun iki yanında yer alan duvarlardan iç mekâna girebilen güneş ışınlarının sınırını veren ve kuzeyle  $+56.5^\circ$  açı yapan doğrular P noktasından geçmek üzere çizilir. Bu iki doğru ile üstteki balkonun gölgeleme sınırını veren doğu-batı doğrultusundaki doğrunun sınırladığı alan içinde yer alan her gün ve saatte güneş ışınları iç mekâna girer. İç mekâna güneş ışınlarının girdiği gün ve saatlerle ilgili örnekler aşağıda yer almaktadır. Bu süreler içinde güneş  $113^\circ$ 'lik bir açı içinde dolanmaktadır; yani güneş ışınları güneyle  $\pm 56.5^\circ$  içinde değişen açılar yapmaktadır.

Örnek gün ve saatler:

20 Ocak	saat 8:43 den 15:55 e dek
21 Şubat	saat 8:22 den 15:04 e dek
21 Mart	iç mekana gün boyunca güneş ışınları girmez
20 Nisan	iç mekana gün boyunca güneş ışınları girmez
20 Mayıs	iç mekana gün boyunca güneş ışınları girmez
21 Haziran	iç mekana gün boyunca güneş ışınları girmez
20 Temmuz	iç mekana gün boyunca güneş ışınları girmez
20 Ağustos	iç mekana gün boyunca güneş ışınları girmez
21 Eylül	iç mekana gün boyunca güneş ışınları girmez
20 Ekim	saat 7:53 den 14:53 e dek
20 Kasım	saat 8:18 den 15:39 a dek
21 Aralık	güneş doğduğu andan batana dek

Bu güneşlenme durumu yılın bir bölümünde her gün, günün bir bölümünde olur.

**PROBLEM 23** Rize’de bulunan, kuzeye göre konumu ve boyutları ŞEKİL 23 de verilen iç mekâna güneş ışınlarının girdiği gün ve saatlerin bulunması.

(Enlem: 41.03, Boylam: 40.50)

Verilen iç mekandaki cam yüz 3.00 m genişliğinde olup tam kuzeye bakmaktadır. Duvar kalınlığı nedeniyle pencereden iç mekâna giren güneş ışınları  $180^\circ$  den küçük ( $168.6^\circ$ ) bir açı oluşturur. ŞEKİL 23 de 1 ve 2 no’lu doğruların sınırladığı açı, güneş ışınlarının iç mekâna

girmesi olası bölümü verir. 1 no'lu doğru güneş ışınlarının güneye  $-95.7^\circ$ , 2 no'lu doğru ise  $+95.7^\circ$  açı yaptığını gösterir. Güneş ışınları, güneş doğduğu andan başlayarak 1 no'lu doğrunun belirlediği doğrultuya gelene, 2 no'lu doğrunun belirlediği doğrultuya geldikten sonra güneş batana dek iç mekâna girer. Bu süreler içinde P çubuğunun gölgesinin kuzeyle yaptığı açı, güneşin doğuş ve batış saatleri ile bu iki doğrunun belirlediği sınırlar içinde değişir. Bu alanlar içinde yer alan her gün ve saatte bu mekâna güneş ışınları girer. Bu mekâna gün ışınlarının girdiği gün ve saatlere ilişkin örnekler aşağıda yer almaktadır.

Örnek gün ve saatler:

20 Ocak	iç mekana gün boyunca güneş ışınları girmez
21 Şubat	iç mekana gün boyunca güneş ışınları girmez
21 Mart	iç mekana gün boyunca güneş ışınları girmez
20 Nisan	güneş doğduğu andan saat 5:40 a, saat 16:54 den güneş batana dek
20 Mayıs	güneş doğduğu andan saat 6:14 e, saat 16:14 den güneş batana dek
20 Haziran	güneş doğduğu andan saat 6:37 ye, saat 15:57 den güneş batana dek
20 Temmuz	güneş doğduğu andan saat 6:24 e, saat 16:24 den güneş batana dek
20 Ağustos	güneş doğduğu andan saat 5:44 e, saat 16:58 den güneş batana dek
21 Eylül	iç mekana gün boyunca güneş ışınları girmez
20 Ekim	iç mekana gün boyunca güneş ışınları girmez
20 Kasım	iç mekana gün boyunca güneş ışınları girmez
21 Aralık	iç mekana gün boyunca güneş ışınları girmez

Bu güneşlenme durumu yılın bir bölümünde her gün, günün iki ayrı bölümünde gerçekleşir.

### 4.3. BİR YOLUN YANINDA BULUNAN BİTİŞİK DÜZEN YERLEŞİMLERDE YER ALAN İÇ MEKANLARDA GÜNEŞ IŞINLARININ ETKİLERİNİN ARAŞTIRILMASI

**PROBLEM 24** Problem 20 de verilen yapıda yer alan, kuzeye göre konumu ve boyutları ŞEKİL 20 de, kesiti ŞEKİL 24 de verilen iç mekâna güneş ışınlarının girdiği gün ve saatlerin bulunması.

(Enlem: 40.15, Boylam: 29.97)

Aynı boyutlarda olan ve aynı yöne bakan pencerelerin bulunduğu bu iç mekanlara güneş ışınlarının girdiği gün ve saatlerin bulunmasında her kat için ayrı inceleme yapılması gerekmektedir. İç mekâna güneş ışınlarının girmesi ile cam yüzün güneş görmesi benzer anlam taşır. Bu yapının dış yüzünün güneş gördüğü gün ve saatler Problem 20 de incelenmişti. O problemde herhangi bir kat için belirlenen gün ve saatler içinde, o katta yer alan iç mekâna güneş ışınlarının girdiği gün ve saatler de yer alacaktır. Pencereden iç



mekana güneş ışınlarının girdiği gün ve saatleri bulmak için de Problem 20 deki yol izlenecektir. Bu yolun güney yanında bulunan yapılar olmasaydı, incelenecek olan cam yüzeyler her gün doğduğu andan başlayarak, yaklaşık olarak yapı yüzünün doğrultusuna gelene dek güneşi görürdü. Ancak, bu yapının karşısında bulunan 10.50 m yüksekliğindeki yapı, üst kattakiler dışında, her kattaki cam yüzeyin aynı anda güneş görmesini önler. Bu yapı dizisi, incelenen cam yüzeylerin güneş gördüğü sürenin her kat için değişmesine neden olur. Bu nedenle her kattaki cam yüzeyi tek tek ele alıp incelemek daha uygun olacaktır.

#### **A) ZEMİN KAT PENCERESİNİN GÜNEŞLENME DURUMUNUN İNCELENMESİ**

Güneş doğduğu anlarda bu cam yüze güneş ışınlarının gelmeyeceği açıktır. Güneş yükselirken karşıdaki yapı dizisinin attığı gölge gittikçe kısalır. Zemin kat penceresinin en üst kotu +3.50 m, en alt kotu +1.80 m yüksekliğindedir. Güneş ışınları önce en üst kota gelir, bir süre içinde cam yüzde güneş gören alan artar ve en alt kota kadar güneş ışınları gelir. Bu süre içinde cam yüzün bir bölümü güneş alır. Cam yüzün tamamından ya da bir bölümünden güneş ışınlarının iç mekâna girmesi güneş denetiminde ayrı durumların ortaya çıkmasına neden olmaz.

Duvar kalınlığı nedeniyle bir gölgeleme söz konusu olacaktır. Bununla ilgili işlem ŞEKİL 24-a'da, plan üzerinde gösterilmektedir. Bu şekilde pencerenin iki yanında yer alan duvarların iç köşeleri birleştirilmekte ve ortaya çıkan iki doğru kuzeyle yaptıkları açı aynı kalmak üzere gölge eğrileri üzerini taşınmaktadır. Düşeyde de aynı durum söz konusudur. Burada 0.30 m duvar kalınlığının güneş ışınlarının iç mekâna girişini ne kadar önleyebildiği bulunacaktır. 0.30 m genişliğindeki duvarın 1.70 m yüksekliğindeki cam yüzü gölgede bıraktığı anda, 1.70 m yüksekliğindeki duvar 0.30 m genişliğinde gölge atar.

1.70 m yüksekliğindeki duvarın gölgesinin genişliği 0.30 m olduğu anda

1.00 m yüksekliğindeki duvarın gölgesinin genişliği 0.176 m olur.

Gölge eğrileri üzerinde (Enlem: 40) P noktasından geçen ve kuzey ile +30° açı yapan bir doğru çizilir. Yapı yüzünün güneş gördüğü en son saatleri belirleyen bu doğrunun kuzey yanına, bu doğruya koşut ve uzaklığı 0.176 m olan bir doğru (II) çizilir. Pencere derinliği ile ilgili olarak planda bulunan ve gölge eğrileri üzerine taşınan doğrular II no'lu doğruyla kesiştirilir. Bu durumda ortaya bir kırık doğru çıkar. Bu çizginin gölge eğrilerini kestiği saatlerden sonra güneş ışınları iç mekâna giremez.

Bundan sonra karşı yapının hangi saatlere dek bu pencereye güneş ışınlarının gelmesini engellediği saptanır. Güneş ışınları zemin kat penceresinin en üst kotuna geldiği anda 7.00 m yüksekliğindeki (10.50 m - 3.50 m = 7.00 m) yapının gölgesinin genişliği 10.00 m olur.

7.00 m yüksekliğindeki duvarın gölgesinin genişliği 10.00 m olduğu anda

1.00 m yüksekliğindeki duvarın gölgesinin genişliği 1.43 m olur.

Gölge eğrileri üzerinde yapı yüzünün doğrultusunu veren I no'lu doğrunun kuzey yanına, 1.43 m uzakta ve kendisine koşut bir doğru (IV) çizilir. IV no'lu doğrunun gölge eğrilerini kestiği gün ve saatlerde cam yüz güneş görmeye başlar. Şekildeki III no'lu doğru da güneş ışınlarının pencerenin en alt kotuna (+1.80 m) geldiği gün ve saatleri verir. Bu anda 8.70 m

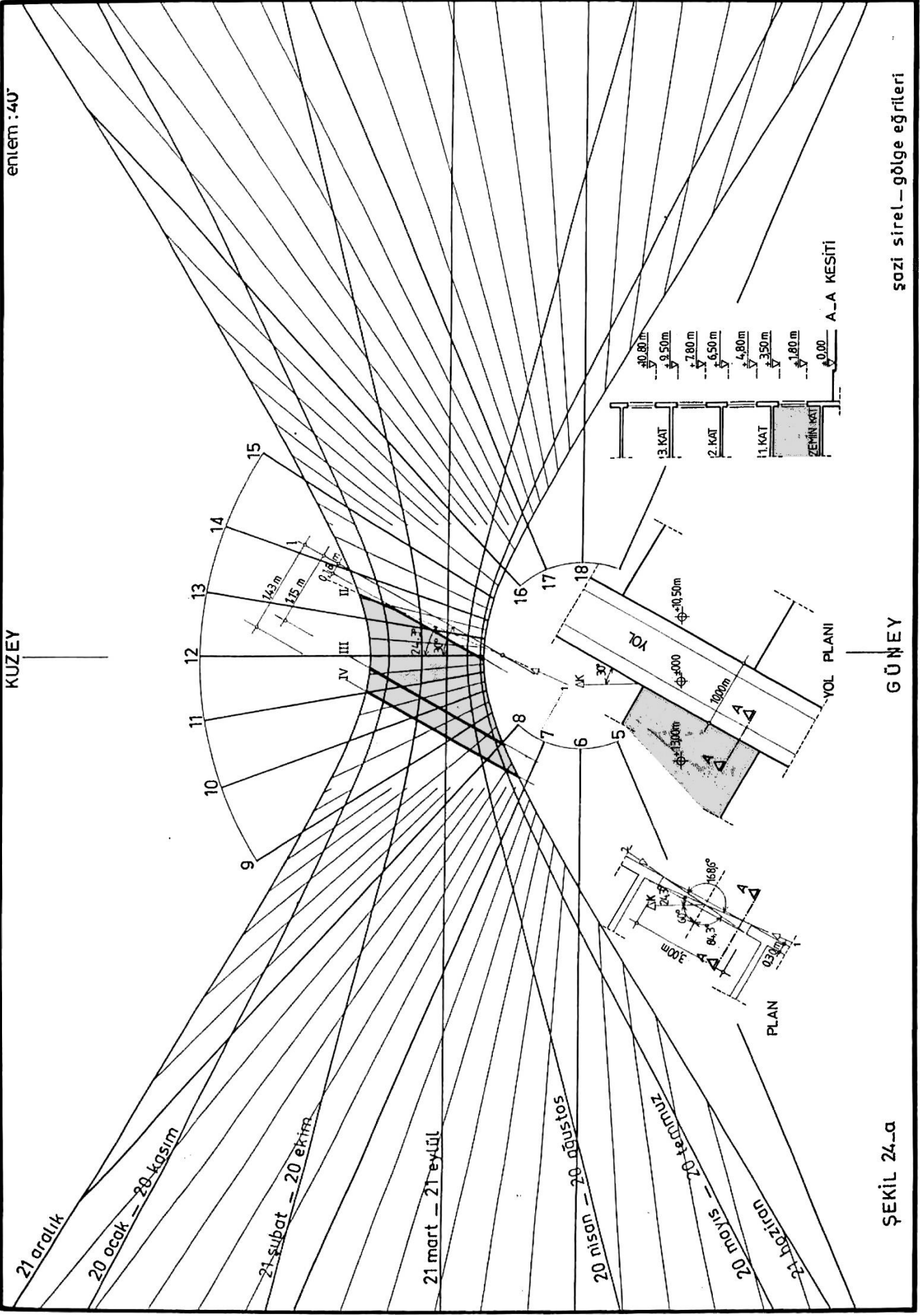
enlem : 40°

KUZEY

şazi sîrel — gölge eğrileri

GÜNEY

ŞEKİL 24-a



yüksekliğindeki (10.50 m - 1.80 m = 8.70 m) duvarın gölgesinin genişliği 10.00 m olur.

8.70 m yüksekliğindeki duvarın gölgesinin genişliği 10.00 m olduğu anda  
1.00 m yüksekliğindeki duvarın gölgesinin genişliği 1.15 m olur.

Gölge eğrileri üzerinde P noktasından geçen ve kuzeyle +30° açı yapan doğrunun (I) kuzey yanında, kendisine koşut ve 1.15 m uzaklıkta bir doğru (III) çizilir. Bu durumda IV ve III no'lu doğrular arasında kalan gün ve saatlerde cam yüzün bir bölümü güneş görür. III no'lu doğrunun gölge eğrilerin kestiği gün ve saatlerden başlayarak duvar kalınlığı nedeniyle cam yüzün güneşten korunduğu zamanın başlangıcını veren kırık doğrunun gölge eğrilerini kestiği gün ve saatlere dek cam yüzün tümü güneş görür. Cam yüzün güneşi görmesi demek, iç mekâna güneş ışınlarının girmesi demektir. Güneş denetimi, güneş ışınlarının iç mekâna girdiği andan başlayarak önem kazanır. İç mekâna güneş ışınlarının girdiği gün ve saatlere ilişkin örnekler aşağıda yer almaktadır.

**Örnek gün ve saatler:**

20 Ocak	saat 10:59 dan 13:41 e dek
21 Şubat	saat 10:14 den 13:27 ye dek
21 Mart	saat 9:20 den 12:58 e dek
20 Nisan	saat 8:17 den 12:22 ye dek
20 Mayıs	saat 7:32 den 12:00 ye dek
21 Haziran	saat 7:19 dan 11:57 ye dek
20 Temmuz	saat 7:41 den 12:09 a dek
20 Ağustos	saat 8:21 den 12:26 ya dek
21 Eylül	saat 9:05 den 12:43 e dek
20 Ekim	saat 9:45 den 12:58 e dek
20 Kasım	saat 10:34 den 13:16 ya dek
21 Aralık	saat 11:06 dan 13:32 ye dek

Bu güneşlenme durumu yılın her günü, günün bir bölümünde olur.

**B) 1. KAT PENCERESİNİN GÜNEŞLENME DURUMUNUN İNCELENMESİ**

Zemin kat penceresi için verilen kotların yerine bu katın kotları yerleştirilerek benzer işlemler yapıldığında ŞEKİL 24-b deki taralı alan ortaya çıkar. Pencerenin en üst kotuna (+6.50 m) güneş ışınlarının geldiği anda karşı yapının gölgesi bu kota inmiş demektir. Bu anda 4.00 m yüksekliğindeki (10.50 m - 6.50 m = 4.00 m) duvarın gölgesinin genişliği 10.00 m'dir.

4.00 m yüksekliğindeki duvarın gölgesinin genişliği 10.00 m olduğu anda  
1.00 m yüksekliğindeki duvarın gölgesinin genişliği 2.50 m olur.

Gölge eğrileri üzerinde (Enlem: 40) P noktasından geçen ve kuzeyle +30° açı yapan doğrunun (I) kuzey yanına, kendisine uzaklığı 2.50 m olan koşut bir doğru (IV) çizilir. Bu doğrunun gölge eğrilerini kestiği gün ve saatlerde cam yüzüne güneş ışınları gelmeye başlar. Karşı yapının gölgesi pencerenin en alt kotuna (+4.80 m) ininceye kadar cam yüzün bir bölümü güneş görür.

Bundan sonra cam yüzün tümü güneş görür. Bu anda 5.70 m yüksekliğindeki (10.50 m - 4.80 m = 5.70 m) duvarın gölgesinin genişliği 10.00 m olur.

5.70 m yüksekliğindeki duvarın gölgesinin genişliği 10.00 m olduğu anda  
1.00 m yüksekliğindeki duvarın gölgesinin genişliği 1.00 m olur.

Gölge eğrileri üzerinde, I no'lu doğrudan uzaklığı 1.75 m olan ve bu doğrunun kuzey yanında yer alan ve ona koşut bir doğru (III) çizilir. IV ve III no'lu doğrular arasında kalan her gün ve saatte cam yüzün bir bölümü güneş görür. ŞEKİL 20-b de verilen taralı alan içinde kalan her gün ve saatte ise cam yüzün tümü güneş görür. Bu da mekâna güneş ışınlarının girdiği gün ve saatler demektir. İç mekâna güneş ışınlarının girdiği gün ve saatlere ilişkin örnekler aşağıda yer almaktadır.

Örnek gün ve saatler:

20 Ocak	saat 9:38 den 13:41 e dek
21 Şubat	saat 8:54 den 13:27 ye dek
21 Mart	saat 8:01 den 12:58 e dek
20 Nisan	saat 6:56 dan 12:22 ye dek
20 Mayıs	saat 6:14 den 12:00 ye dek
21 Haziran	saat 6:00 dan 11:57 ye dek
20 Temmuz	saat 6:23 den 12:09 a dek
20 Ağustos	saat 7:00 den 12:26 ya dek
21 Eylül	saat 7:46 dan 12:43 e dek
20 Ekim	saat 8:25 den 12:58 e dek
20 Kasım	saat 9:13 den 13:16 ya dek
21 Aralık	saat 9:44 den 13:32 ye dek

Bu güneşlenme durumu yılın her günü, günün bir bölümünde olur.

## C) 2. KAT PENCERESİNİN GÜNEŞLENME DURUMUNUN İNCELENMESİ

Zemin kat penceresi için verilen kotların yerine bu katın kotları yerleştirilerek benzer işlemler yapıldığında ŞEKİL 24-c deki taralı alan ortaya çıkar. Pencerenin en üst kotuna (+9.50 m) güneş ışınlarının geldiği anda karşı yapının gölgesi bu kota inmiş demektir. Bu anda 1.00 m yüksekliğindeki (10.50 m - 9.50 m = 1.00 m) duvarın gölgesinin genişliği 10.00 m olur.

Gölge eğrileri üzerinde I no'lu doğrunun kuzey yanına kendisine koşut ve 10.00 m uzaklıkta bir doğru (III) çizilir. ŞEKİL 20-c de verilen taralı alan içinde yer alan her gün ve saatte cam yüz güneş görmektedir. Bu alan dışında yer alan her gün ve saatte ise cam yüz gölgededir. Cam yüzün güneş gördüğü gün ve saatlere ilişkin örnekler aşağıda yer almaktadır.

Örnek gün ve saatler:

20 Ocak	saat 7:56 dan 13:41 e dek
21 Şubat	saat 7:19 dan 13:27 ye dek
21 Mart	güneş doğduğu andan saat 12:58 e dek





20 Nisan	güneş doğduğu andan saat 12:22 ye dek
20 Mayıs	güneş doğduğu andan saat 12:00 ye dek
21 Haziran	güneş doğduğu andan saat 11:57 ye dek
20 Temmuz	güneş doğduğu andan saat 12:09 a dek
20 Ağustos	güneş doğduğu andan saat 12:26 ya dek
21 Eylül	güneş doğduğu andan saat 12:43 e dek
20 Ekim	saat 6:50 den 12:58 e dek
20 Kasım	saat 7:31 den 13:16 ya dek
21 Aralık	saat 7:59 dan 13:32 ye dek

Bu güneşlenme durumu yılın her günü, günün bir bölümünde olur.

### **D) 3. KAT PENCERESİNİN GÜNEŞLENME DURUMUNUN İNCELENMESİ**

Bu katta yer alan cam yüz, her gün doğduğu andan başlayarak güneşi görür. ŞEKİL 20-d de taralı alan içinde yer alan her gün ve saatte cam yüz güneş görür. Eğrilerin ortalarında yer alan kırık çizginin gölge eğrilerin kestiği gün ve saatlerden güneş batana dek cam yüz gölgede kalır. Cam yüzün güneş gördüğü gün ve saatlere ilişkin örnekler aşağıda verilmektedir.

Örnek gün ve saatler:

20 Ocak	güneş doğduğu andan saat 13:41 e dek
21 Şubat	güneş doğduğu andan saat 13:27 ye dek
21 Mart	güneş doğduğu andan saat 12:58 e dek
20 Nisan	güneş doğduğu andan saat 12:22 ye dek
20 Mayıs	güneş doğduğu andan saat 12:00 ye dek
21 Haziran	güneş doğduğu andan saat 11:57 ye dek
20 Temmuz	güneş doğduğu andan saat 12:09 a dek
20 Ağustos	güneş doğduğu andan saat 12:26 ya dek
21 Eylül	güneş doğduğu andan saat 12:43 e dek
20 Ekim	güneş doğduğu andan saat 12:58 e dek
20 Kasım	güneş doğduğu andan saat 13:16 ya dek
21 Aralık	güneş doğduğu andan saat 13:32 ye dek

Bu gölge durumu yılın her günü, günün bir bölümünde gerçekleşir.

Problem 20 de saptanan gün ve saatlerde bu yapının güneydoğuya bakan dış yüzü tümüyle güneş görmektedir. Bugün ve saatlerin bir bölümünde bu yapı yüzünün saydam bölümü yani cam yüzeyleri de güneş görmektedir. Cam yüzeylerin güneş görmesi, o cam yüzeylerin bulunduğu iç mekanlara güneş ışınlarının girmesi demek olduğuna göre yalnızca cam yüzeylerin güneş gördüğü gün ve saatlerin bulunup incelenmesi gerekmektedir. Bu mekanlarda güneş denetiminin gerekip gerekmediği, bir denetim gerekiyorsa nasıl bir önlem alınacağı saptanabilmesi için Problem 24'teki inceleme yapılmıştır. 3. aşama yani bu incelemenin değerlendirilmesi ve buna bağlı olarak da iç mekanlara giren güneş ışınlarının denetimine ilişkin inceleme ise Problem 27 de yer almaktadır.



#### 4.4. GÜNEŞ IŞINLARININ İÇ MEKANLARA GİRİŞİNİN ENGELLENMESİ

**PROBLEM 25** Problem 21 de verilen iç mekânda bulunan masalar üzerine saat 10:00 dan sonra güneş ışınlarının gelmemesi için pencere dışında alınması gereken önlemin saptanması.

(Enlem: 40.13, Boylam: 26.40)

Bu iç mekâna güneş ışınlarının girdiği gün ve saatler ŞEKİL 21 de görülmektedir. Burası bir okuma yeri olduğuna göre güneş ışınlarının masalar üzerinde yüksek ışıklılıklar oluşturması istenmeyecektir. Bu nedenle de masaların üzerine gelen güneş ışınlarının saat 10:00 dan başlayarak önlenmesi istenmektedir. Yılın herhangi bir bölümü belirlenmediğine göre bu önlem yılın her günü için istenmiş demektir.

Bir çubuğun her gün aynı saatte attığı gölgenin uzunluğu ölçülürse bunun en uzununun 21 Aralık'ta atıldığı görülür. Bu an aynı zamanda, yıl boyunca güneş ışınlarının mekân içinde girdiği derinliğin en fazla olduğu andır. Bu durumda masaların üzerine gelen güneş ışınlarına 21 Aralık için önlem alırsak bu önlem yılın her günü, verilen saat için geçerli olur.

SÜZ ile 21 Aralık saat 10:00'un Çanakkale'de GYZ olarak karşılığı saat 9:48'i verir. Gölge eğrileri (Enlem: 40) üzerinde P noktasından geçen ve kuzeyle yaptığı açı yapı yüzünün kuzeyle yaptığı açıya eşit olan bir doğru çizilir. 21 Aralık eğrisi üzerinde saat 9:48'i veren nokta bulunur. Bu noktadan, P den geçen doğruya bir dik inilir. Gölge eğrileri ölçekli olduğuna göre bu dik doğrunun uzunluğu ölçülebilir. Burada bu uzunluğun 2.80 m olduğu bulunur. Bu, bugün ve saatte 1.00 m yüksekliğindeki bir duvarın gölgesinin genişliğinin 2.80 m olduğunu gösterir. 1.00 m yüksekliğindeki duvarın gölgesinin 2.80 m olduğu anda, 2.80 m enindeki bir saçak 1.00 m yüksekliğindeki bir cam yüzeyi gölgede bırakır.

Bizim gölgelenmesini istediğimiz cam yüzey yüksekliği kesitte (ŞEKİL 25) bulunur. Bunun için önce verilen gün ve saatte güneş ışınların hangi açıyla masa yüzeyine geldiği gösterilir. Taban uzunluğu 2.80 m, yüksekliği 1.00 m olan bir dik üçgenin dik kenarının karşısına gelen açı ölçülür.  $19.65^\circ$  olarak bulunan bu açı ŞEKİL 25 de görüldüğü gibi masa düzlemine taşınır. Masanın kenarını belirleyen noktadan başlayan ve masa düzlemini belirleyen doğru ile  $19.65^\circ$  açı yapan bir doğrunun tavan düzleminin uzantısını kestiği nokta belirlenir. Bu noktanın yapı dış yüzüne olan uzaklığı (3.60 m), aranan saçak genişliğini verir. Ancak görünüş açısından olduğu kadar, statik sorunlar yaratması da burada bir saçak yapılmasını önler.

Bu durumda yatay güneş kırın yapılması yolu yeğlenir. Mimarın seçimine bağlı olarak kullanılacak gerecin kalınlığı ve yatay düzlemle yapacağı açı bu güneş kırınların sayısını ve genişliğini belirler. ŞEKİL 25 de basit bir güneş kırın etüdü verilmektedir.

Bu güneş kırının yapılması sonucu güneş ışınlarının iç mekâna girdikleri gün ve saatler de ŞEKİL 25 de taralı alan içinde yer almaktadır. Bugün ve saatlere ilişkin örnekler de aşağıda verilmektedir. (Problem 21 de verilen örneklerle karşılaştırınız.)

Örnek gün ve saatler:

20 Ocak güneş doğduğu andan saat 9:47 ye dek



21 Şubat	güneş doğduğu andan saat 8:22 ye dek
21 Mart	güneş doğduğu andan saat 7:32 ye dek
20 Nisan	güneş doğduğu andan saat 6:11 e dek
20 Mayıs	iç mekana gün boyunca güneş ışınları girmez
21 Haziran	iç mekana gün boyunca güneş ışınları girmez
20 Temmuz	iç mekana gün boyunca güneş ışınları girmez
20 Ağustos	güneş doğduğu andan saat 6:16 ya dek
21 Eylül	güneş doğduğu andan saat 7:18 e dek
20 Ekim	güneş doğduğu andan saat 8:13 e dek
20 Kasım	güneş doğduğu andan saat 9:20 ye dek
21 Aralık	güneş doğduğu andan saat 10:00 a dek

Bu güneşlenme durumu yılın bir bölümünde her gün, günün bir bölümünde gerçekleşir.

**PROBLEM 26** Problem 23 de incelenen iç mekâna yaz aylarında her gün, GYZ ile saat 6:00 ile 18.00 arasında güneş ışınlarının girmemesi istenmektedir. Bunun için pencere dışında alınması gereken önlemi saptayınız.  
(Enlem: 41.03, Boylam: 40.50)

Güneş, her yıl 21 Mart'tan başlayarak tam doğudan doğmakta ve doğduğu nokta her gün biraz daha kuzeye kaymaktadır. Güneşin doğduğu anda ışınlarının tam doğu ile yaptığı açı, en büyük değeri 21 Haziran günü almaktadır. Bundan sonra bu açı küçülmekte ve 21 Eylül'de  $0^\circ$  olmaktadır. Bu durumda, tam kuzeye bakan bu yapı yüzeyi ancak 21 Mart 21 Eylül arasında güneş görmektedir. Ayrıca 21 Haziran günü, güneşin ışınlarının doğu ile yaptığı açı öteki günlere göre en büyük değeri aldığından saat 6:00 da doğu ile yaptığı açı öteki günlerdekinden daha büyük bir değerde olacaktır. Bu durum saat 18.00 için de geçerlidir.

Bu cam yüzey önünde 21 Haziran günü saat 6:00 ve 18:00 için alınacak önlem öteki günler için de geçerli olacaktır. Bu nedenle gölge eğrilerinde (Enlem: 41) 21 Haziran gününe ilişkin gölge eğrisi üzerinde saat 6:00 ve 18:00 i belirleyen noktalar tek tek P noktası ile birleştirilir. Bu doğrular P çubuğunun 21 Haziran günü saat 6:00 ve 18:00 deki gölgelerini vermektedir. Bu doğruların kuzeyle yaptığı açılar, bize güneşin güney açısını vermektedir.

Plan üzerinde pencere doğramalarının sol ve sağ iç köşelerinden, gölge eğrileri üzerinde çizilmiş olan 1 ve 2 no'lu doğrulara koşut doğrular çizilir. Bu köşelere teğet geçecek biçimde çizilen bu doğruların belirlediği doğrultularda, iç mekanlara girmeyecek biçimde düşey güneş kırın etüdü yapılır.

Güneş doğduğu anda, ışınları ufuk düzlemine koşut gelir. İlerleyen dakikalarda güneş yükselir; ancak bu anlarda güneşin düşey açısı, yani ışınlarının ufuk düzlemi ile yaptığı açı çok küçüktür. Bu nedenle güneşin doğuşuna ya da batışına yakın saatlerde, güneş ışınlarını önlemek için yapılacak güneş kırının düşey olması kaçınılmazdır. Eğer yatay güneş kırın



düşünülürse, düşey açısı oldukça büyük ve çok sık kullanılmış paletlerden oluşan bir sistem ortaya çıkar. Problem 27 de 3. kat için yapılan böyle bir sistemde iç mekânla dış mekân arasındaki görsel ilişkinin nasıl koptuğu, gök ışığının içeri girmesinin nasıl engellendiği gösterilmektedir.

Bu problem için ŞEKİL 26 da düşey paletlerin pencere doğraması ile birleştirilmesinden oluşan ve gök ışığından olabildiğince yararlanmaya yönelik bir çözüm önerilmektedir. Doğal olarak gerçek çözüm, mimarın o yapıda sağlamaya çalıştığı düzene uygun olarak gelişir.

**PROBLEM 27 Problem 24 de incelenen iç mekânlara yaz aylarında güneş ışınlarının girişinin denetlenmesi.**

**(Enlem: 40.13, Boylam: 29.97)**

Yaz ayları olarak 1 Haziran-1 Eylül arası düşünülmektedir. Bu süre içinde bu mekânlara güneş ışınlarının hiç girmemesi istenirse aşağıdaki inceleme yapılır.

Bu mekânlara güneş ışınlarının hangi günlerde, hangi saatler arasında girdiği Problem 24 de verilmekte, ŞEKİL 24'te de gösterilmektedir. ŞEKİL 24'e bakıldığında zemin katta yer alan iç mekâna güneş ışınlarının girdiği sürenin ötekilere göre çok kısa olduğu görülmektedir. Bu alan, kuzeyle +30° açı yapan 1.00 m yüksekliğindeki duvarın gölgesinin kuzeybatı yanda olduğu gün ve saatleri içerir. Şekil üzerinde gölge genişliği 1.43 m verilmektedir. 1.00 m yüksekliğindeki duvarın gölgesinin genişliğinin 1.43 m olduğu anda, 1.43 m enindeki saçak 1.00 m yüksekliğindeki cam yüzeyi gölgede bırakır.

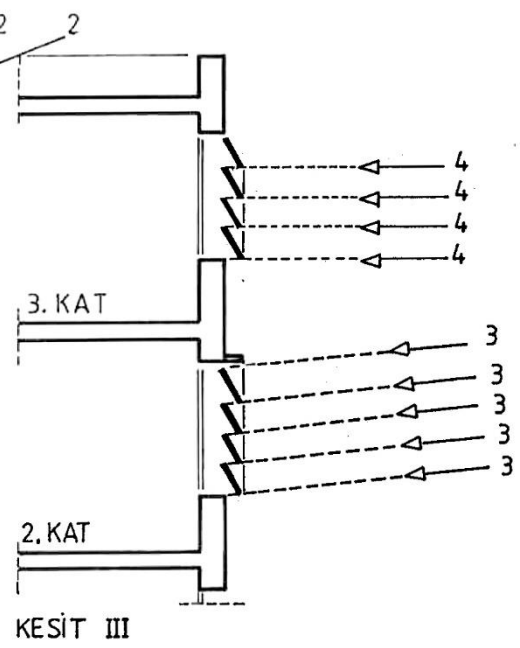
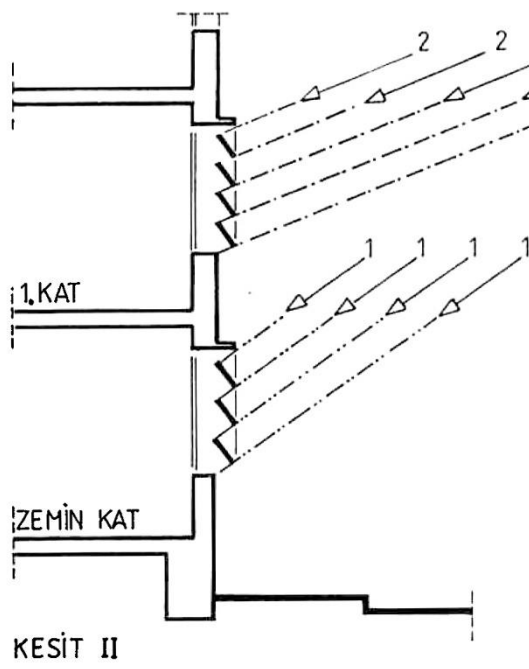
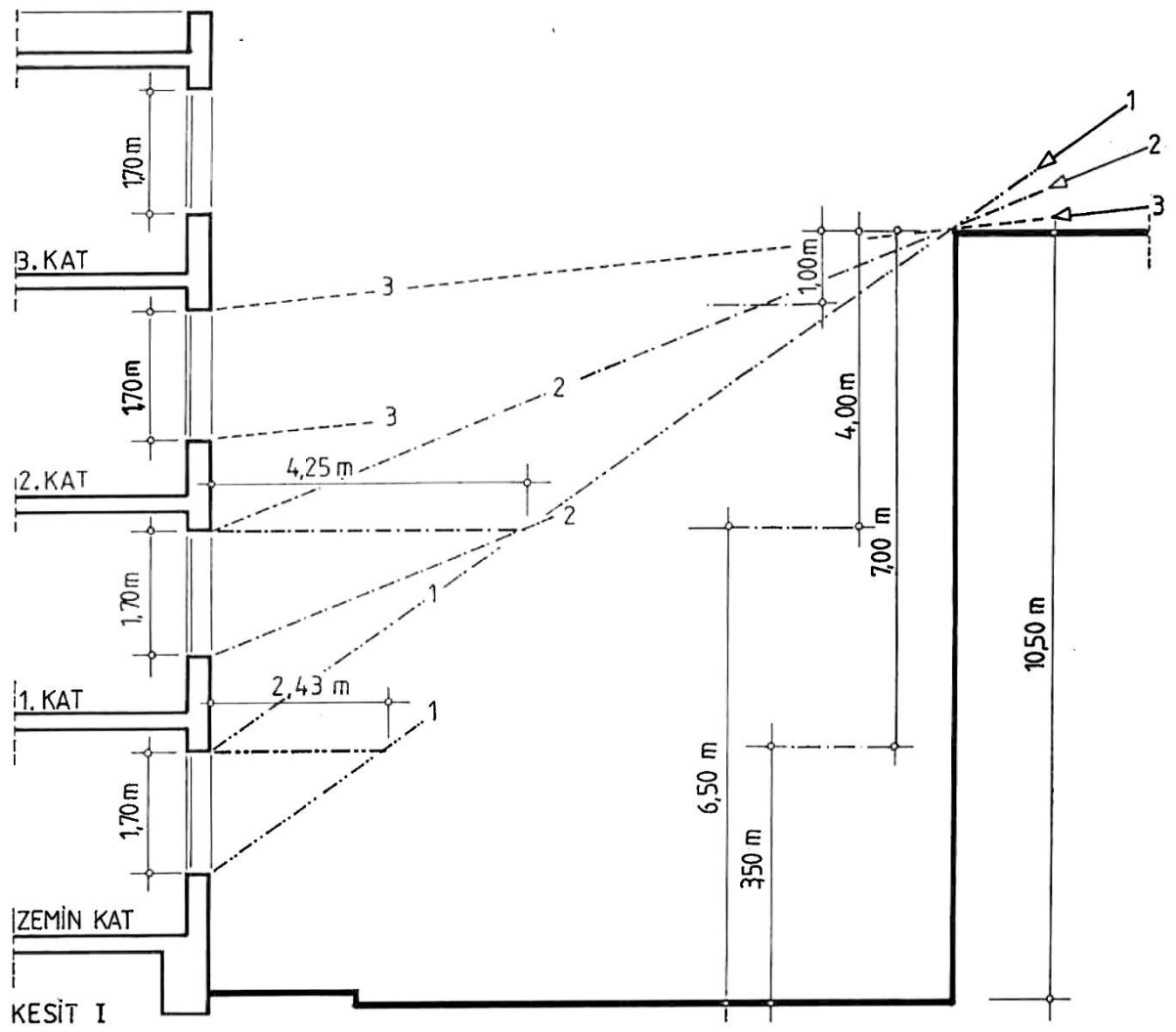
1.43 m enindeki saçak 1.00 m yüksekliğindeki yüzeyi gölgelense  
2.43 m enindeki saçak 1.70 m yüksekliğindeki yüzeyi gölgeler.

Bu iç mekâna güneş ışınlarının girmesi 2.43 m enindeki saçak (ŞEKİL 27, Kesit I) nedeniyle tümüyle engellenir. Ancak bu saçak çok geniş olduğundan yatay güneş kırın yapmak daha uygun görünmektedir. Bu güneş kırının nasıl oluşturulduğu ŞEKİL 27 de II. kesitte gösterilmektedir.

Benzer işlemler öteki katlar için de yapıldığında 2. ve 3. katlarda sorun çıktığı görülür. Buralarda da verilen aylarda, iç mekânlara güneş ışınları hiç girmesin isteniyorsa, yatay güneş kırınlar (ŞEKİL 27, Kesit III) oldukça sık ve kapalı bir biçim alırlar. Bu durumda iç mekâna güneş ışınlarının girişi ve dış mekânla görsel ilişki önlenmiş, böylece de pencerenin en önemli iki işlevi ortadan kaldırılmış olur.

Sabah saatlerinde güneş ışınlarının yatay düzlemlerle yaptığı açının çok küçük olması nedeniyle ortaya çıkan bu durumdan kurtulmak için düşey güneş kırından yararlanma yoluna gidilebilir. Ancak yapı yüzünün kuzeyle yaptığı açıya bağlı olarak bu güneş kırında da benzer sorun çıkacaktır, yani düşey paletleri sık ve kapalı kullanmak gerekecektir. .

Düşey paletler yalnızca sabah erken saatlerdeki güneş ışınlarının iç mekâna girişini engelleyecek biçimde yapılırsa, öğle saatlerine doğru içeri girmeye başlayan ışınları önlemek için de yatay güneş kırını sisteme eklemek gerekecektir. Böyle bir sistemde yine günışığının iç mekâna girişi ve dış mekânla ilişki bir oranda azalacaktır. Bu azalma iç mekânın kullanımında çok etkili değilse kafes biçimindeki bu güneş kırın yapılabilir.



ŞEKİL 27

Ancak böyle bir sistem çok gerekli değilse örneğin yalnızca belli bir saatten sonra, güneş ışınları iç mekâna girmesin isteniyorsa daha iyi bir çözüm getirilebilir. Zemin ya da birinci kat için oluşturulan güneş kıranın güneş ışınlarını engellediği gün ve saatler incelenerek uygun olan biri üst katlar için de kabul edilir. Bu, yapı yüzünün dış görünüşünde de bir bütünlük oluşturur.

## 5. GÜNEŞ YÖRÜNGESİ TEMEL ÇİZİMLERİNDEN YARARLANILMASINI GEREKTİREN PROBLEMLER

Önsöz’de belirtildiği gibi çok ender durumlarda Güneş Yörüngeleri Temel Çizimleri’nden yararlanmak gerekmektedir. Çok sık karşılaşılmayan bu durumlarda, genellikle, güneşin doğuş ya da batış anında ışınlarının doğrultusunu bulmak gerekmektedir.

Yörünge temel çizimlerinde, plan ve kesitte, güneşin bir günlük devinimi sırasında gözlem noktasına göre konumu verilmektedir. Burada güneşin doğduğu ve battığı anda saatin kaç olduğu görülmekte ve ışınlarının güneye yaptığı açı ölçülebilmektedir. .

Bu işlemlerin nasıl yapıldığını göstermek açısından, son üç problem bu konuya yönelik düzenlenmiştir. Bu problemlerin çözümünde Türkiye’den Geçen Enlemler İçin Güneş Yörüngesi Temel Çizimleri başlıklı yayında verilen çizimlerden yararlanılacaktır. Ancak bu yayında yer almayan enlem ve günler için güneş yörüngesi çizimi yapılması gerekmektedir. Bu çizimin yapılması ile ilgili bilgiler adı geçen yayında yer almakta olup, bu yayında verilmeyecektir.

**PROBLEM 28** Problem 23 de incelenen iç mekâna güneş ışınlarının hiç girmemesi istenmektedir. Bunun için pencere dışında alınması gereken önlemleri saptayınız.

(Enlem: 41.03, Boylam: 40.50)

Problem 26’da aynı mekâna yaz aylarında her gün, GYZ ile saat 6:00 ile 18:00 arasında güneş ışınlarının girmemesini sağlayan bir güneş kırın etüdü yer almaktadır. Bu problemde bu saatler değişmektedir. Gölge eğrileri üzerinde güneşin doğduğu ve battığı anda, ışınlarının güneye yaptığı açıyı bulmak olanaklı olmadığından Güneş Yörüngeleri Temel Çizimleri’ne bakmak gerekmektedir. Bunun için 41. Enleme ilişkin yörünge çizimi ele alınır.

Güneş ışınlarının güneye en büyük açıyı yaptığı an, 20 Haziran’da güneşin doğuş anıdır. Bugün, güneş batarken de aynı durum söz konusu olur. Bu durumda 41. Enlemde, 20 Haziran gününe ilişkin güneş yörüngesini veren çizim üzerinde güneşin doğduğu (saat 4:31) ve battığı (saat 19:29) anlarda ışınlarının kuzeyle yaptığı açı ölçülür. Bu açı ( $\pm 121.5^\circ$ ) Problem 26 da  $\pm 118.5^\circ$  olarak alınan açının yerine konulup, düşey paletlerin boyları saptanır.

**PROBLEM 29** Antalya’da bulunan ve kuzeye göre konumu ŞEKİL 29 da verilen I no’lu yapının A yüzünün 21 Mayıs günü, güneş doğarken tümüyle güneş görebilmesi için x uzaklığının en az ne kadar olabileceğinin saptanması.

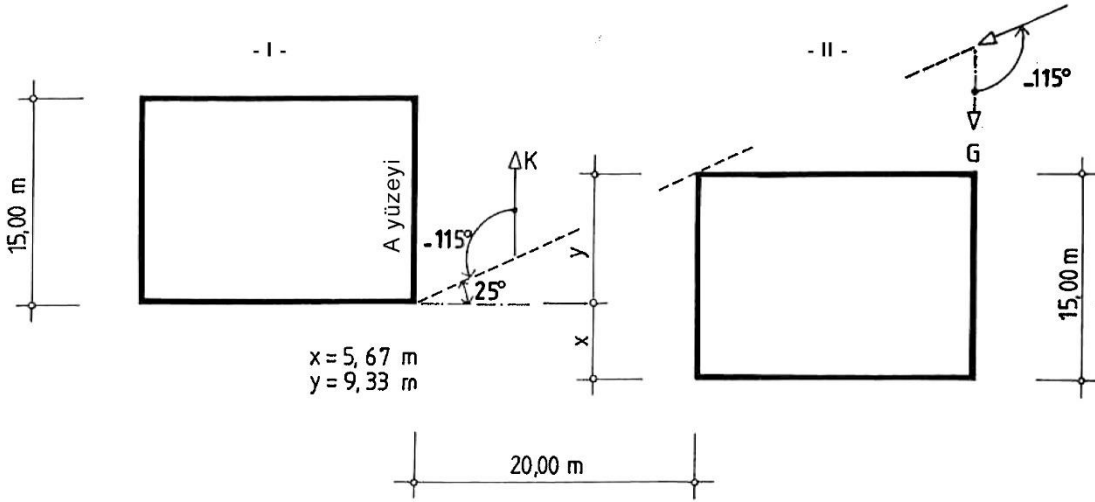
(Enlem: 36.88, Boylam: 30.70)



üzerinde, o gün güneş doğduğu anda (saat: 4:57) ışınlarının güneyle yaptığı açı  $-115^\circ$  olarak ölçülür. Bu anda P çubuğunun gölgesi kuzeyle  $-115^\circ$  açı yapar. İki yapı arasındaki uzaklık 20.00 m olduğuna göre bir kenarı 20.00 m, bir açısı  $25^\circ$  ( $115^\circ - 90^\circ = 25^\circ$ ) olan dik üçgenin öteki dik kenarı (y) bulunabilir (ŞEKİL 29-a).

$$\tan 25 = \frac{y}{20.00 \text{ m}} \text{ den } y = 9.33 \text{ m bulunur.}$$

I no'lu yapının kenar uzunluğu 15.00 m olduğuna göre 15.00 m - 9.33 m den  $x = 5.67 \text{ m}$  olarak bulunur. Bu durumda verilen gün ve saatte II no'lu yapının gölgesinin kenarı I no'lu yapının sağ alt köşesine teğet geçer.

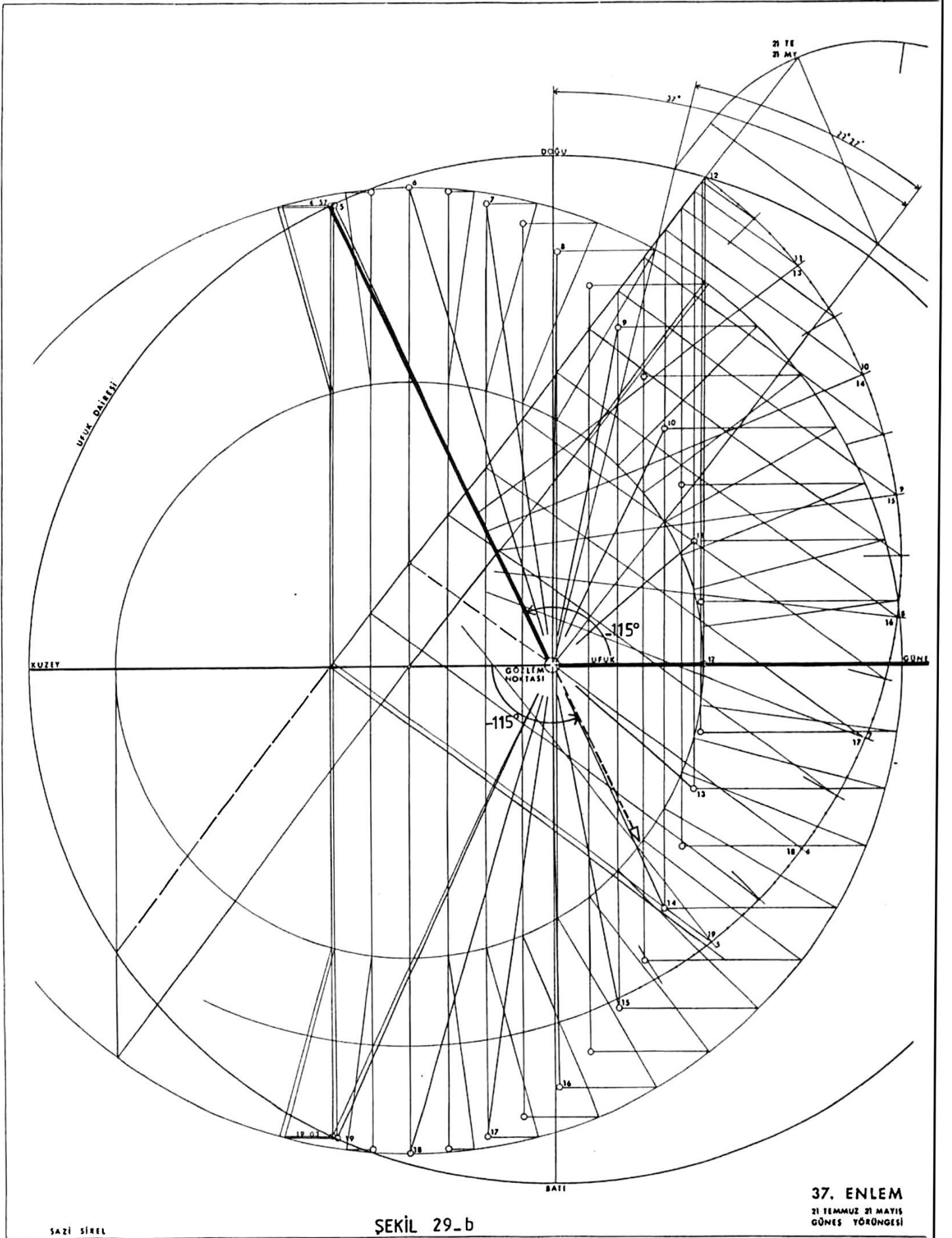


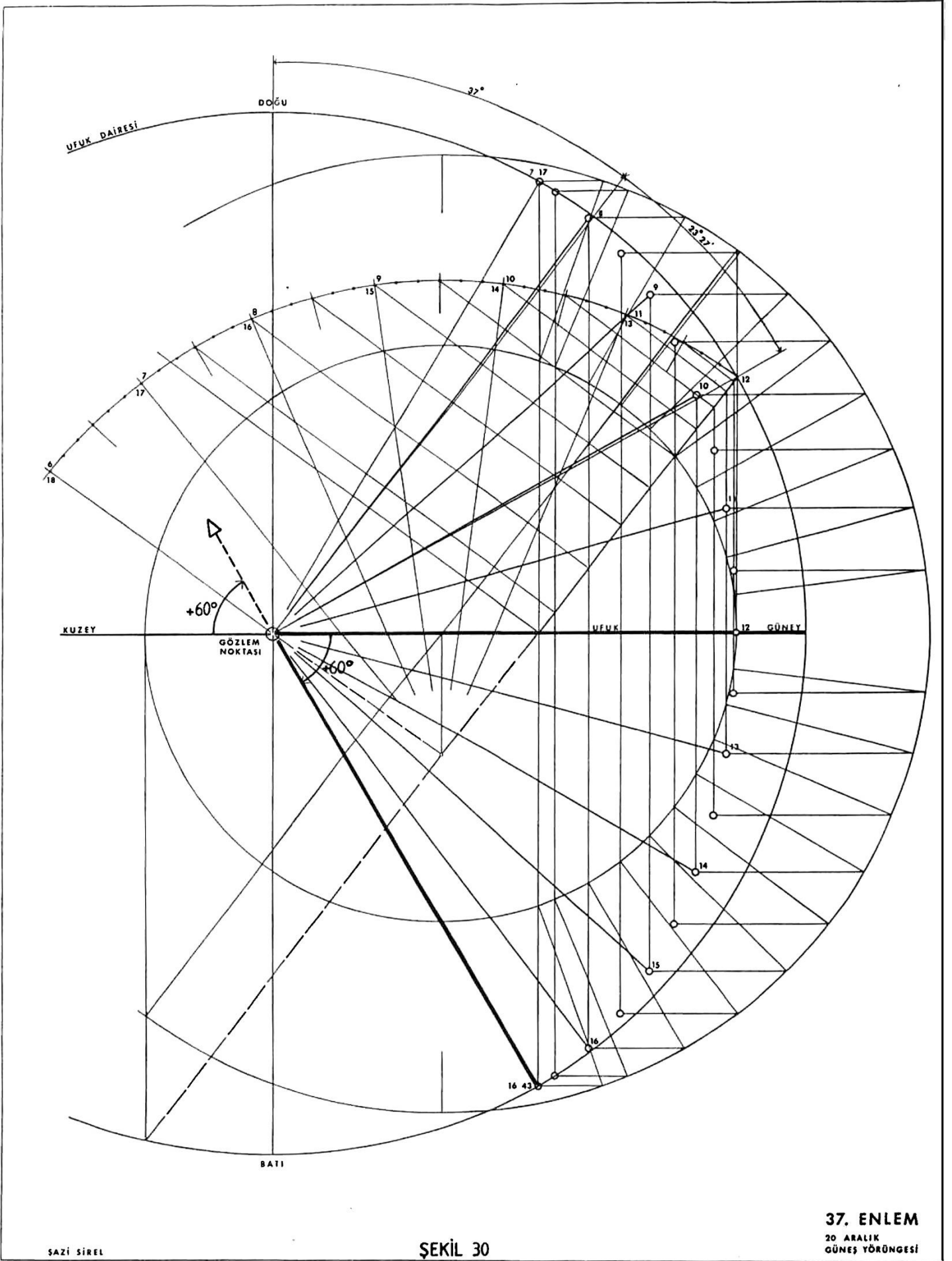
ŞEKİL 29-a

**PROBLEM 30** Problem 5'te verilen yolun, 20 Aralık günü tam güneş batarken tümüyle güneş görebilmesi için yolun kuzeye göre konumunun bulunması.

(Enlem: 36.88, Boylam: 30.70)

37. Enlemde 20 Aralık'a ait güneş yörüngesini veren çizimden (ŞEKİL 30), saat 16:43 de güneşin battığı yer bulunur. Güneş ışınlarının güneyle  $+60^\circ$  açı yaptığı anda, P çubuğunun gölgesi kuzeyle  $+60^\circ$  açı yapar. Bu anda kuzeyle  $+60^\circ$  açı yapan bir yola, iki yanında yer alan yapılar gölge atamaz, yani yolun tamamı güneş görür. Bu durumda Problem 5'te verilen yolun kuzeyle yaptığı açı  $+60^\circ$  olarak alınırsa, istenen durum gerçekleşmiş olur.





## 6. ÇİZELGE-1

### ZAMAN DENKLEMİ

Dakika cinsinden ondalık sayı ile.

Bu değerler 1965 yılı için olup, bir tropik yıl sonra en çok 5 saniye sapma ile tekrarlanırlar.

Her yıl için değerler yıldız yıllıklarından alınabilir.

<u>Gün</u>	<u>Ocak</u>	<u>Şubat</u>	<u>Mart</u>	<u>Nisan</u>	<u>Mayıs</u>	<u>Haziran</u>
1	-03,38	-13,58	-12,52	-04,07	-02,88	02,38
2	-03,85	-13,72	-12,32	-03,77	-03,02	02,23
3	-04,32	-13,83	-12,12	-03,48	-03,12	02,08
4	-04,78	-13,95	-11,92	-03,18	03,22	01,92
5	-05,23	-14,03	-11,70	-02,88	03,32	01,73
6	-05,68	-14,12	-11,47	-02,60	03,40	01,57
7	-06,12	-14,18	-11,23	-02,32	03,48	01,38
8	-06,55	-14,23	-11,00	-02,03	03,55	01,20
9	-06,97	-14,28	-10,75	-01,75	03,60	01,00
10	-07,38	-14,30	-10,50	-01,48	03,65	00,82
11	-07,80	-14,32	-10,23	-01,22	03,68	00,62
12	-08,18	-14,32	-09,97	-00,95	03,72	00,42
13	-08,57	-14,30	-09,70	-00,68	03,73	00,22
14	-08,95	-14,27	-09,43	-00,42	03,75	00,00
15	-09,30	-14,23	-09,15	-00,17	03,75	-00,20
16	-09,65	-14,18	-08,87	+00,07	03,75	-00,42
17	-10,00	-14,12	-08,58	00,32	03,73	-00,63
18	-10,32	-14,03	-08,28	00,55	03,70	-00,85
19	-10,63	-13,95	-07,98	00,77	03,67	-01,07
20	-10,93	-13,85	-07,70	00,98	03,62	-01,28
21	-11,23	-13,75	-07,40	01,20	03,57	-01,50
22	-11,52	-13,63	-07,10	1,42	03,50	-01,72
23	-11,78	-13,50	-06,80	01,60	03,43	-01,93
24	-12,03	-13,35	-06,48	01,80	03,35	-02,15
25	-12,27	-13,20	-06,18	01,98	03,25	-02,37
26	-12,50	-13,05	-05,88	02,15	03,15	-02,57
27	-12,72	-12,88	-05,58	02,32	03,05	-02,78
28	-12,92	-12,70	-05,28	02,47	02,93	-03,00
29	-13,10		-04,97	02,62	02,80	-03,20
30	-13,28		-04,67	02,77	02,67	-03,40
31	-13,43		-04,37		02,53	

**ÇİZELGE-I (devam)****ZAMAN DENKLEMİ**

Dakika cinsinden ondalık sayı ile.

Bu değerler 1965 yılı için olup, bir tropik yıl sonra en çok 5 saniye sapma ile tekrarlanırlar.

<u>Gün</u>	<u>Temmuz</u>	<u>Ağustos</u>	<u>Eylül</u>	<u>Ekim</u>	<u>Kasım</u>	<u>Aralık</u>
1	-03,60	-06,27	-00,15	10,13	16,37	11,15
2	-03,80	-06,22	+00,17	10,47	16,38	10,77
3	-03,98	-06,15	00,48	10,78	16,40	10,38
4	-04,17	-06,07	00,80	11,08	16,40	09,98
5	-04,35	-05,97	01,13	11,40	16,38	09,58
6	-04,53	-05,87	01,47	11,70	16,35	09,17
7	-04,70	-05,77	01,80	11,93	16,32	08,75
8	-04,85	-05,63	02,15	12,27	16,27	08,32
9	-05,02	-05,52	02,48	12,55	16,18	07,88
10	-05,15	-05,37	02,83	12,83	16,10	07,43
11	-05,30	-05,22	03,18	13,10	16,02	06,98
12	-05,43	-05,05	03,53	13,35	15,90	06,53
13	-05,55	-04,88	03,90	13,60	15,77	06,07
14	-05,67	-04,72	04,25	13,85	15,63	05,58
15	-05,78	-04,52	04,60	14,07	15,48	05,12
16	-05,88	-04,32	04,95	14,30	15,32	04,63
17	-05,98	-04,12	05,32	14,52	15,12	04,15
18	-06,07	-03,90	05,67	14,72	14,93	03,65
19	-06,13	-03,66	06,03	14,90	14,72	03,17
20	-06,20	-03,45	06,38	15,08	14,48	02,67
21	-06,27	-03,22	06,73	15,25	14,25	02,17
22	-06,32	-02,97	07,08	15,42	14,00	01,67
23	-06,35	-02,72	07,43	15,57	13,73	01,17
24	-06,38	-02,47	07,78	15,70	13,45	00,67
25	-06,40	-02,20	08,13	15,83	13,15	+00,17
26	-06,42	-01,92	08,47	15,93	12,85	-00,33
27	-06,42	-01,65	08,82	16,03	12,53	-00,83
28	-06,40	-01,37	09,15	16,13	12,20	-01,32
29	-06,38	-01,07	09,48	16,20	11,87	-01,82
30	-06,37	-00,77	09,82	16,27	11,50	-02,30
31	-06,32	-00,47		16,32		-02,78

NOT: ÇİZELGE-I, Prof. Şazi SİREL'in "Yapılarda Güneş Düzenlemesi için Gölge Eğrileri Yöntemi" adlı kitabından aynen alınmıştır.

**YARARLANILAN KAYNAKLAR**

- PROF. ŞAZİ SİREL      Yapılarda Güneş Düzenlenmesi İçin Gölge Eğrileri  
Yöntemi  
İDMMA Yayınları, Sayı: 126, İstanbul 1974
- PROF. ŞAZİ SİREL      Türkiye'den Geçen Enlemler İçin Güneş Yörüngesi Temel  
Çizimleri,  
Boğaziçi Üniversitesi Matbaası, İstanbul 1974